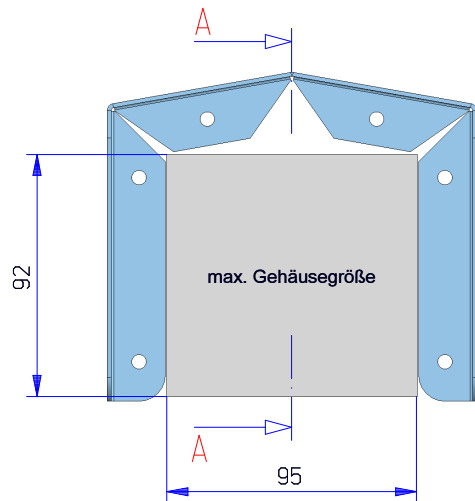
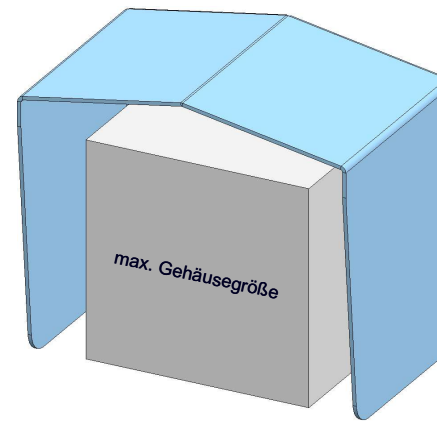
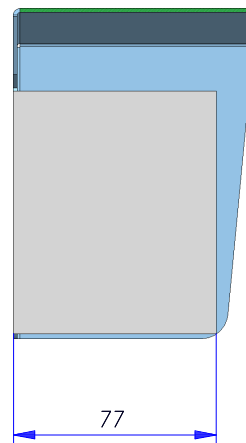



S6-Dübel
ISO 7093-M5-A2
DIN 7996-4. 5x35-A2



A-A



Lieferung ohne Befestigungssatz

 RICHARD WÖHR gmbH www.WoehrGmbH.de	Refer to protection notice ISO 16016 General tolerances ISO 2768 medium Not measured outlines take from the 3D- or dxf-data		Maßstab: 1:2	Gewicht:
	Beugruppe:		Kunde:	
Bezeichnung:		Universal Wetterdach 169999		
Artikel-Nr.:		Universal Wetterdach S 95x92x77		
Material:		UWD-140x125x90		
Richard Wöhr GmbH D-75339 Höfen / Enz Richard@WoehrGmbH.de		EN 1.4301 1,5mm		Blatt 1 Bl.
Zust.	Änderung	Datum	Name	Urspr. Ers. l: