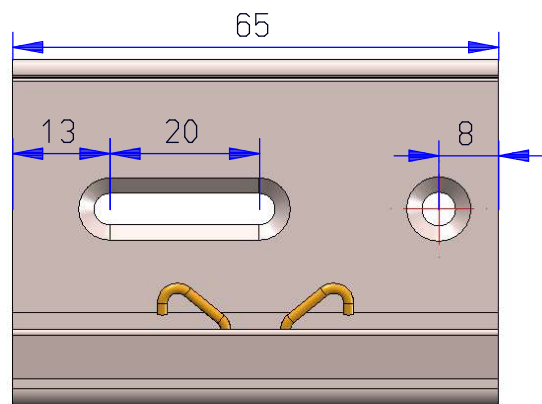
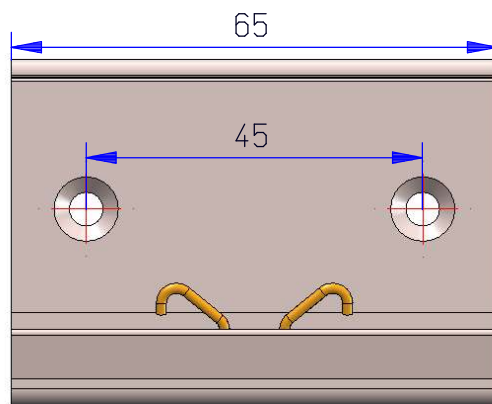


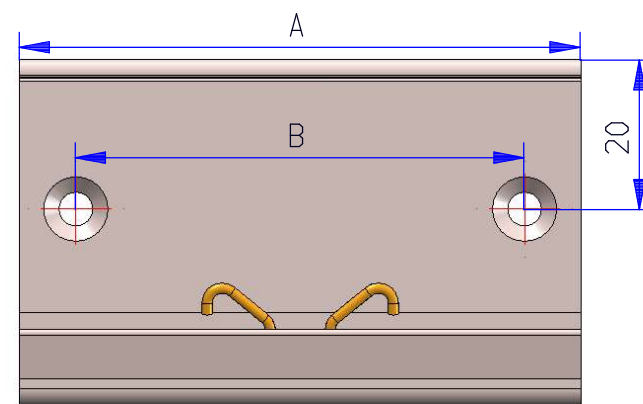
alle Senkungen Din74Am4  
all countersinks Din74Am4



Hutscl ip/FS/AL/0021



Hutscl ip/FS/AL/0022




Hutscl ip/FS/AL/...

Standard natur eloxiert, Schnittkanten blank  
 Artikelnummer + c = Oberfläche leitfähig chromatiert, Schnittkanten blank  
 Artikelnummer + s = Oberfläche lackiert RAL9005 (schwarz)

Standard nature anodized, blank cutting edge  
 Part number + c = surface conductive chromated, blank cutting edge  
 Part number + s = surface coated RAL9005 (black)

Art.Nr.	Maß A	Maß B
Hutscl ip/FS/AL/0033	78 mm	58 mm
Hutscl ip/FS/AL/0044	100 mm	80 mm
Hutscl ip/FS/AL/0055	125 mm	110 mm
Hutscl ip/FS/AL/0066	300 mm	110 mm

 www.WoehrGmbH.de	Maßstab: 1:1		Gewicht:	
	Schutzvermerk nach DIN 16016 beachten / Freimasstoleranzen nach DIN 7168 mittel			
	Datum	Name		BG: Hutschienenclip Alu KD: 169999 Hutscl ip/FS/Al/...
Bearb.	30.11.2021	M. Erlenmaier		
Gepr.	30.11.2021	A. Schiele		
Richard Wöhr GmbH D-75339 Höfen / Enz Richard@WoehrGmbH.de				
Zust.	Änderung	Datum	Name	Urspr.
Ers. f.:			Ers. d.:	
				Blatt 1
				Bl.