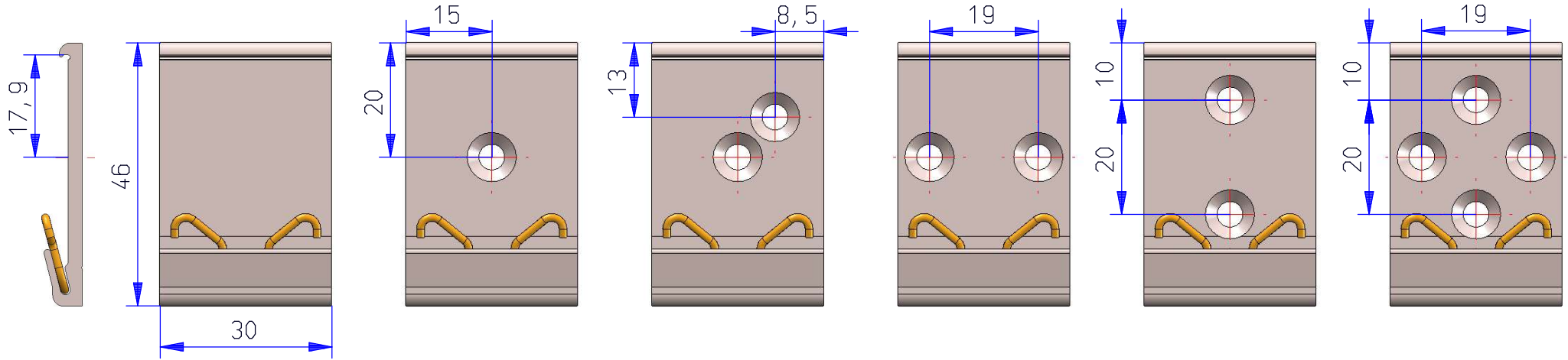



Hutsclip/FS/AL/0100 Hutsclip/FS/AL/0006 Hutsclip/FS/AL/0007 Hutsclip/FS/AL/0008 Hutsclip/FS/AL/0009 Hutsclip/FS/AL/0010



alle Senkungen Din74-Am4
all countersinks Din74Am4

Standard natur eloxiert, Schnittkanten blank
 Artikelnummer + c = Oberfläche leitfähig chromatiert, Schnittkanten blank
 Artikelnummer + s = Oberfläche lackiert RAL9005 (schwarz)

Standard nature anodized, blank cutting edge
 Part number + c = surface conductive chromated, blank cutting edge
 Part number + s = surface coated RAL9005 (black)

 www.WoehrGmbH.de		Maßstab: 1:1		Gewicht:	
		Schutzvermerk nach DIN 16016 beachten / Freimasstoleranzen nach DIN 7168 mittel			
		Datum	Name		BG: Hutschienenclip Alu KD: 169999 Hutsclip/FS/Al/...
		Bearb.	30.11.2021	M. Erlenmaier	
		Gepr.	30.11.2021	A. Schiele	
		Norm			
		Richard Wöhr GmbH D-75339 Höfen / Enz Richard@WoehrGmbH.de			Blatt 1 Bl.
Zust.	Änderung	Datum	Name	Urspr.	Ers. f.: Ers. d.: