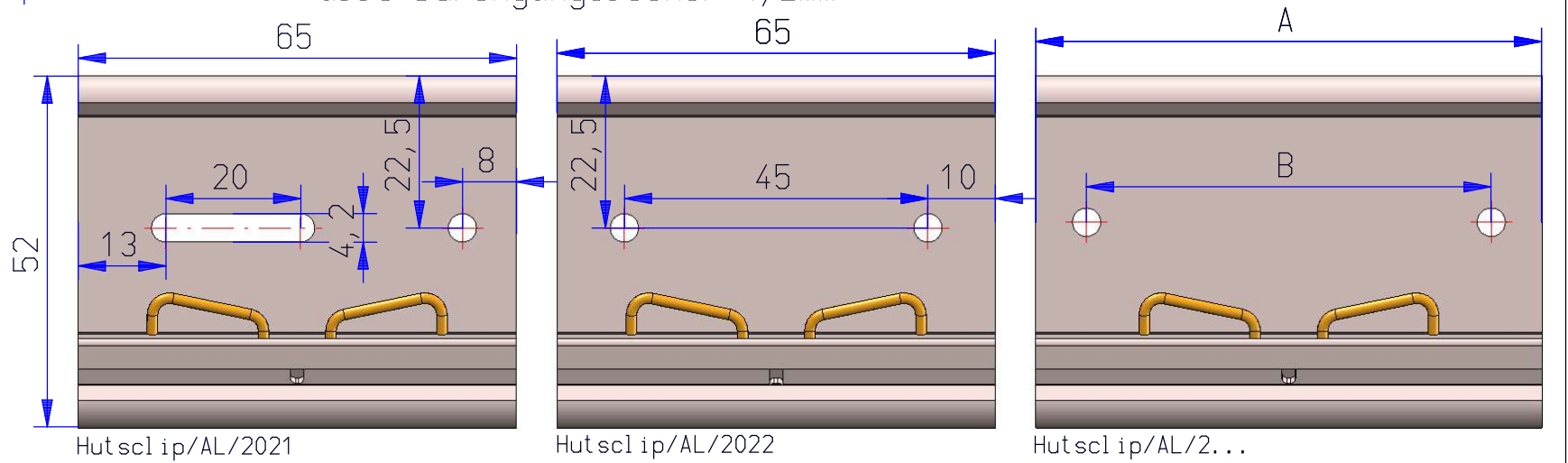


alle Durchgangslöcher 4,2mm



Standard natur eloxiert, Schnittkanten blank  
 Artikelnummer + c = Oberfläche leitfähig chromatiert, Schnittkanten blank  
 Artikelnummer + s = Oberfläche lackiert RAL9005 (schwarz)

Standard nature anodized, blank cutting edge  
 Part number + c = surface conductive chromated, blank cutting edge  
 Part number + s = surface coated RAL9005 (black)

Art.Nr.	Maß A	Maß B
Hutscl ip/AL/2033	78 mm	58 mm
Hutscl ip/AL/2044	100 mm	80 mm
Hutscl ip/AL/2055	125 mm	110 mm
Hutscl ip/AL/2066	300 mm	110 mm

 <a href="http://www.WoehrGmbH.de">www.WoehrGmbH.de</a>		Maßstab: 1:1		Gewicht:	
		Schutzvermerk nach DIN 16016 beachten / Freimasstoleranzen nach DIN 7168 mittel			
		Bearb.	10.06.2011	D. Caceres	
		Gepr.	01.07.2011	A. Schiele	
		Norm			
		<b>Richard Wöhr GmbH</b> <b>D-75339 Höfen / Enz</b> <b>Richard@WoehrGmbH.de</b>			
		BG: Hutschienclip Alu KD: 69999 Hutscl ip/AL/...			
		Blatt 1 Bl.			
Zust.	Änderung	Datum	Name	Urspr.	Ers. f.: Ers. d.: