

Hutscl ip/AL/010o

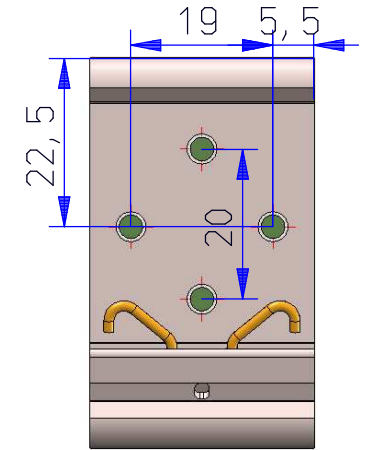
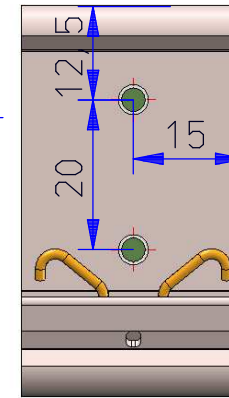
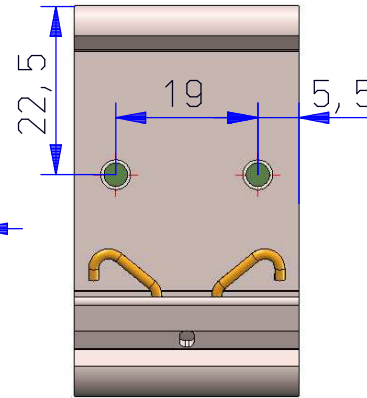
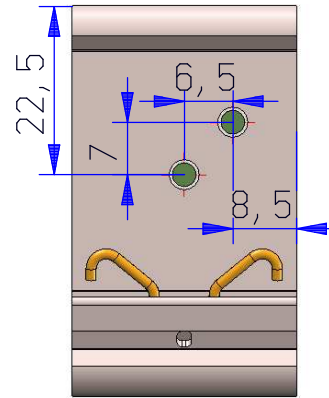
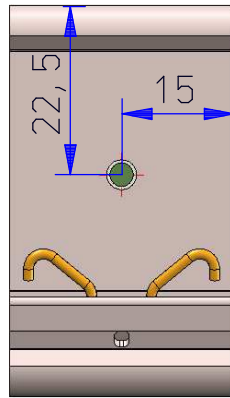
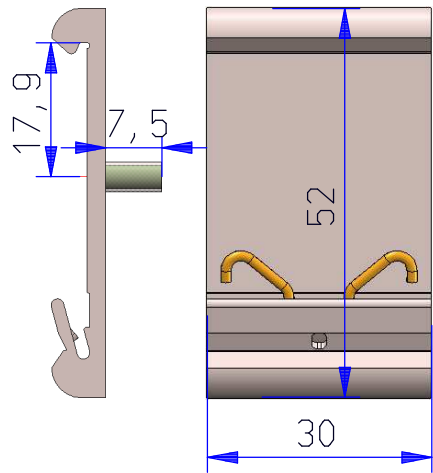
Hutscl ip/AL/1006

Hutscl ip/AL/1007

Hutscl ip/AL/1008

Hutscl ip/AL/1009

Hutscl ip/AL/1010



alle Bolzen M4 x 10

Standard natur eloxiert, Schnittkanten blank  
 Artikelnummer + c = Oberfläche leitfähig chromatiert, Schnittkanten blank  
 Artikelnummer + s = Oberfläche lackiert RAL9005 (schwarz)

Standard nature anodized, blank cutting edge  
 Part number + c = surface conductive chromated, blank cutting edge  
 Part number + s = surface coated RAL9005 (black)



Maßstab: 1:1      Gewicht:  
 Schutzvermerk nach DIN 16016 beachten / Freimasstoleranzen nach DIN 7168 mittel

	Datum	Name
Bearb.	17.09.2012	P.Steinmetz
Gepr.		
Norm		

BG: Hutschienenclip Alu KD: 69999  
 Hutscl ip/AL/...

Richard Wöhr GmbH  
 D-75339 Höfen / Enz  
 Richard@WoehrGmbH.de

Blatt 1 Bl.

Zust.	Änderung	Datum	Name	Urspr.	Ers. f.:	Ers. d.: