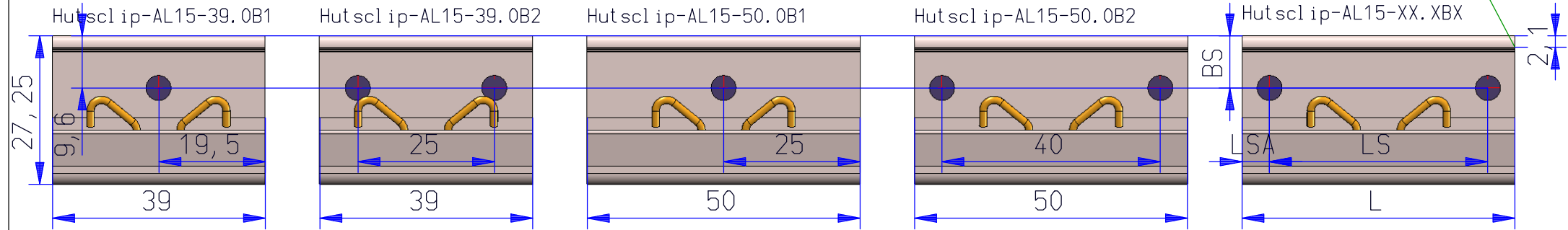


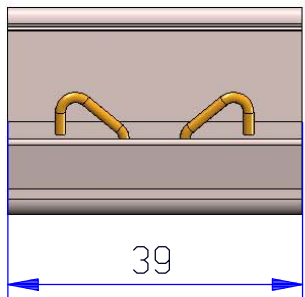
Maß der Einpressbolzen M3x10mm, aktives Gewinde 7,5mm
 Dimension of fastener M3x10mm, active thread 7,5mm

Anschlagmaß Hutschiene

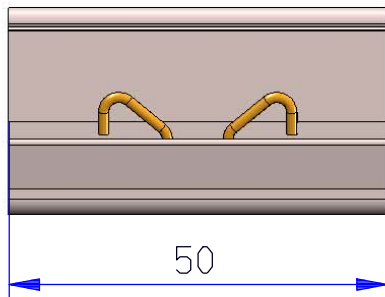
ref. Dinrail



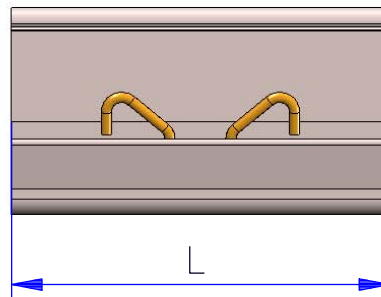
Hutscl ip-AL15-39.0



Hutscl ip-AL15-50.0




Hutscl ip-AL15-XX.X



Standard natur eloxiert, Schnittkanten blank
 Artikelnummer + c = Oberfläche leitfähig chromatiert, Schnittkanten blank
 Artikelnummer + s = Oberfläche lackiert RAL9005 (schwarz)

Standard nature anodized, blank cutting edge
 Part number + c = surface conductive chromated, blank cutting edge
 Part number + s = surface coated RAL9005 (black)

 www.WoehrGmbH.de				Maßstab: 1:1	Gewicht:
		Schutzvermerk nach DIN 16016 beachten / Freimasstoleranzen nach DIN 7168 mittel			
		Datum	Name	BG: Hutschieneclip Alu 15mm KD: 169999 Hutscl ip-AL15-...	
	Bearb.	05.07.2022	A. Schiele		
	Gepr.	05.07.2022	M. Erlmaier		
	Norm				
				Richard Wöhr GmbH D-75339 Höfen / Enz Richard@WoehrGmbH.de	
Zust.	Änderung	Datum	Name	Urspr.	Ers. f:
					Ers. d: