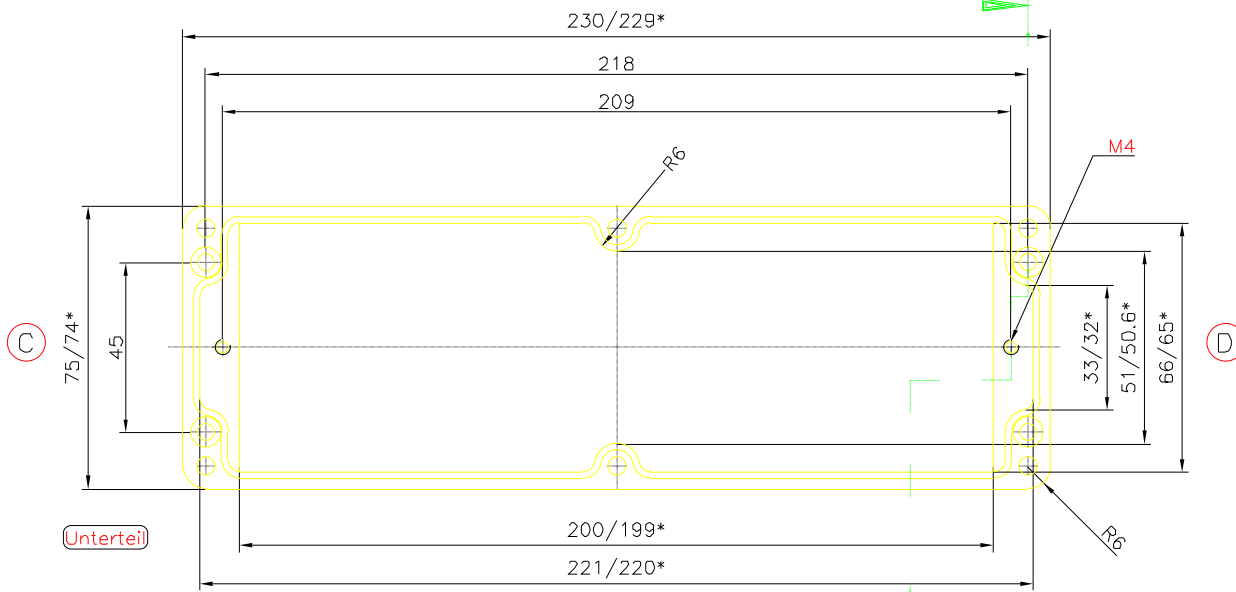


\* = Mass durch Formkonizität nach unten verringert.  
Freimass - Toleranz nach DIN 16901-130

Deckel

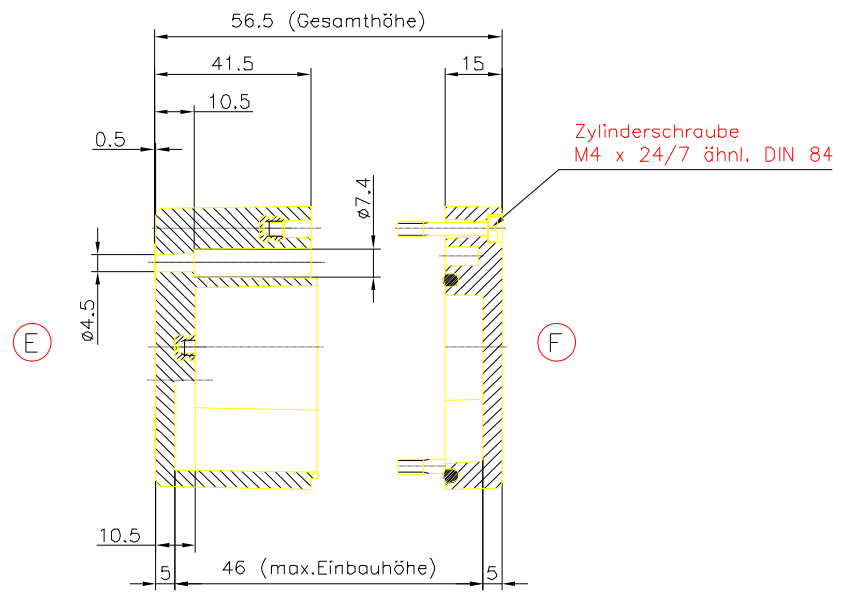
A



Unterteil

B

D



E

F