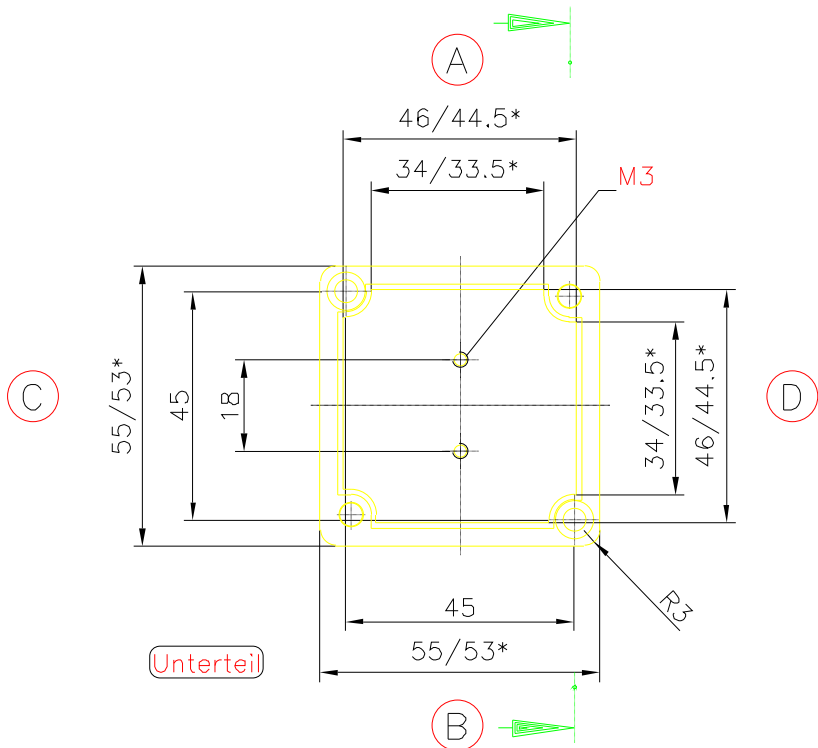
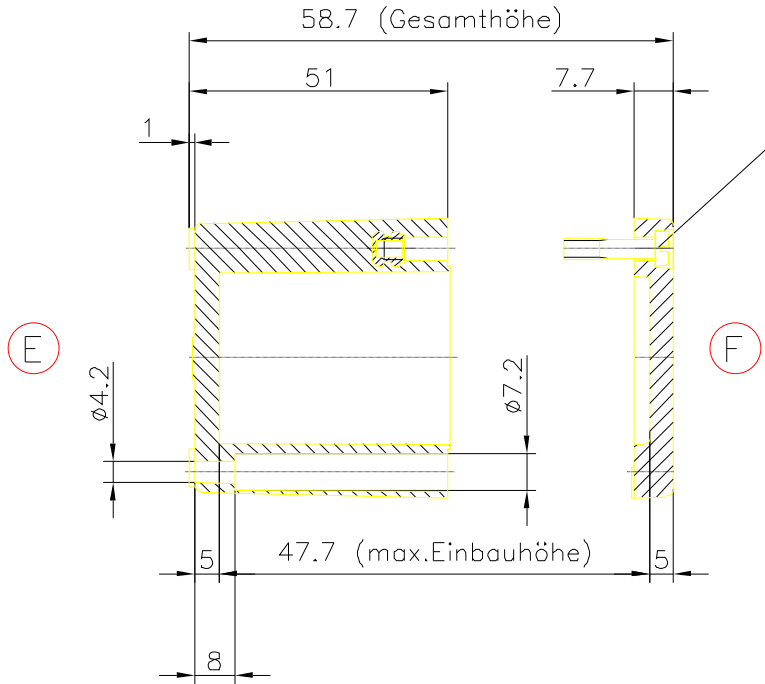


Deckel

* = Mass durch Formkonizität nach unten verringert.
Freimass – Toleranz nach DIN 16901–130



Unterteil



Zylinderschraube
M4 x 18/7 öhnl. DIN 84

Polyester-Standardgehäuse
Best.Nr. GH02KS103_020