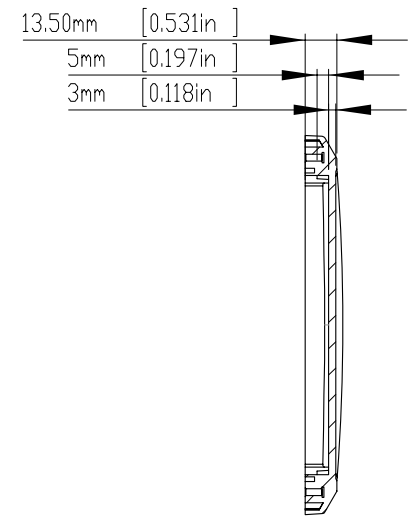
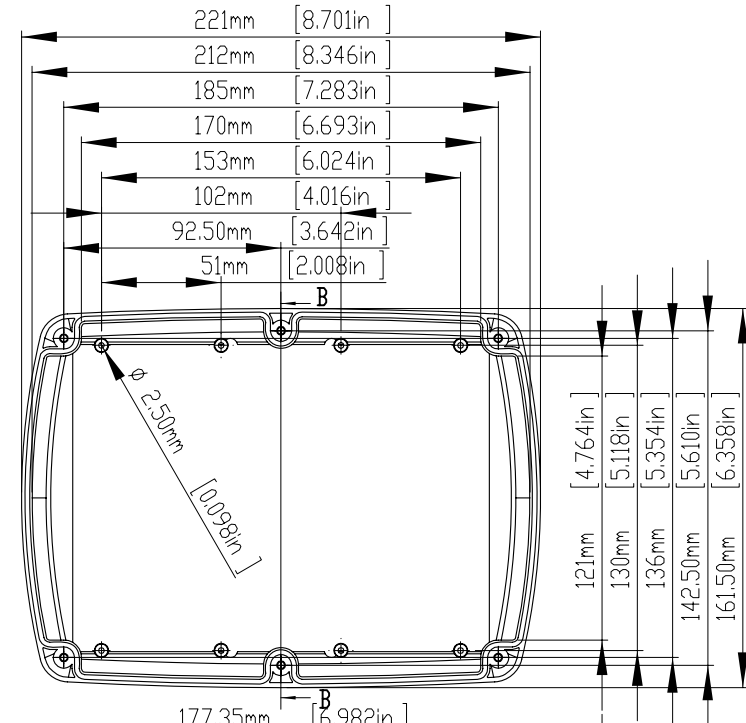
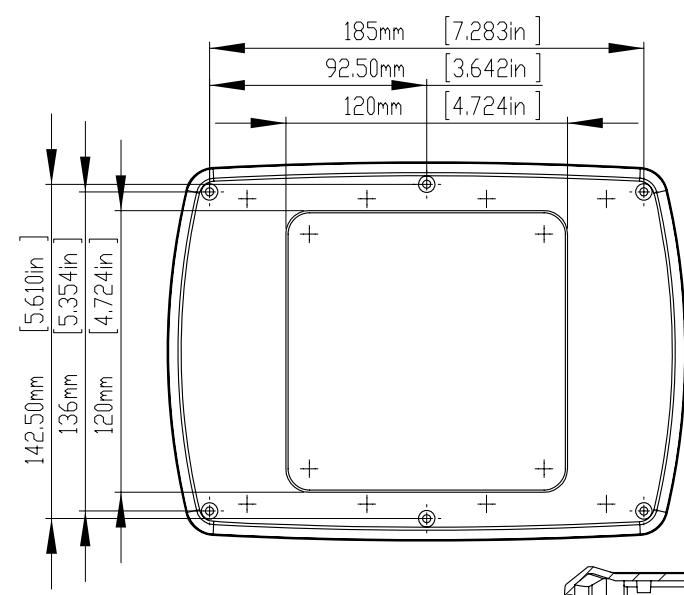


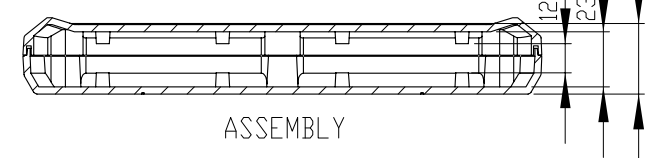
SECTION A-A
SCALE 2 : 5



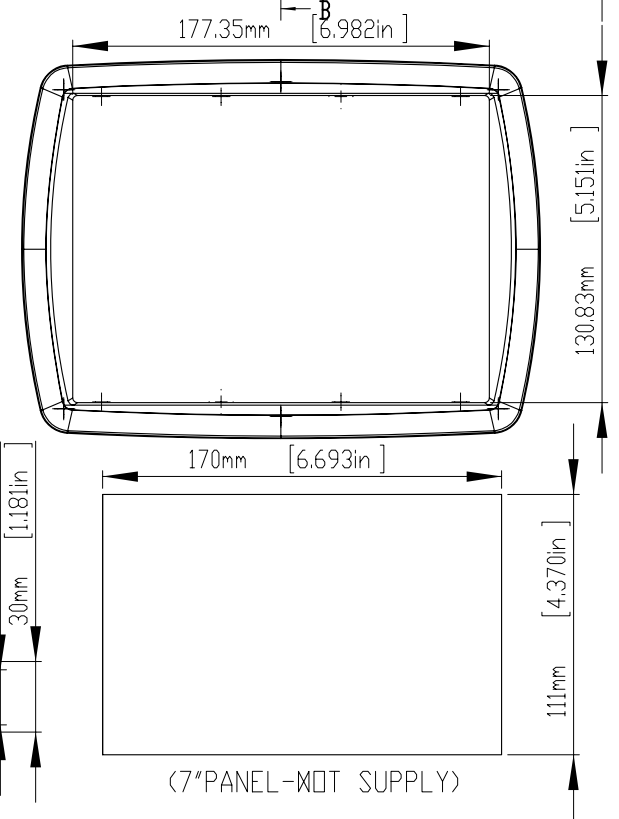
SECTION B-B
SCALE 2 : 5



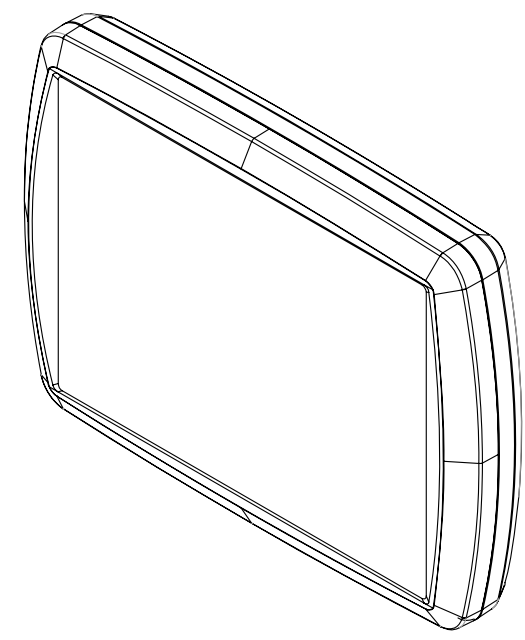
SIX(6) M3X16mm
SELF-TAPPING SCREWS



ASSEMBLY



(7" PANEL-MDT SUPPLY)



Schutzvermerk nach DIN 16016 beachten.

| | | | | |
|------------------|---------------|-------------|---|---------------------|
| | Datum | Name | | |
| | Bearb. | 20.02.13 | Angheluta | |
| | Gepr. | | | |
| INDEX: 01 | | | Art.Nr.: GH02KS102 ../030 ../230 ../130 ../430 | |
| | | | Beschr.: Kunststoffgehäuse | Blatt: 1 / 1 |