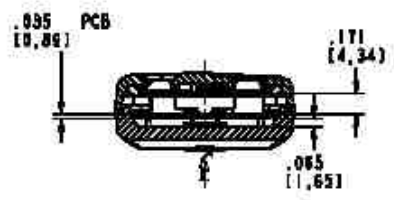
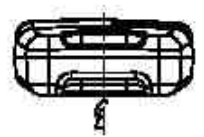
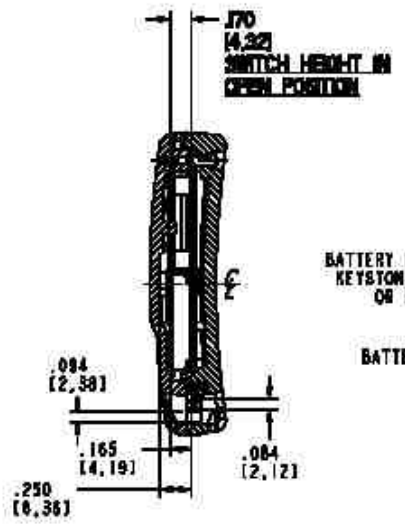


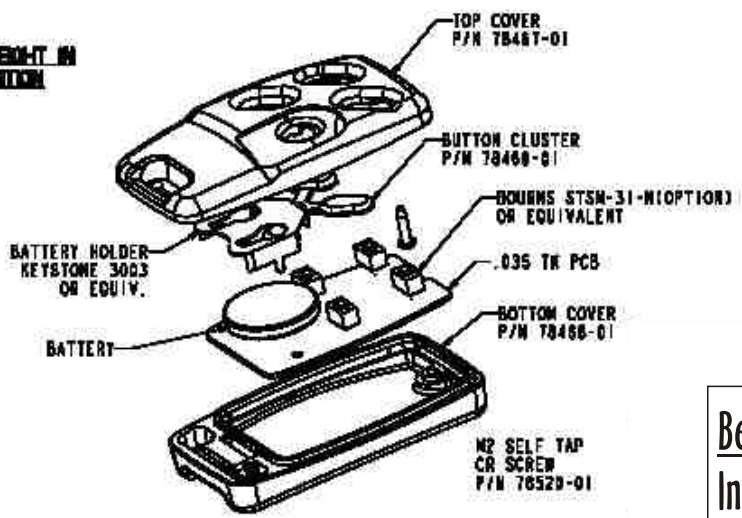
**SUGGESTED PCB LAYOUT**  
 B-BATTERY  
 S-SWITCH



**SECTION B-B**



**SECTION A-A**  
 SCALE 2:000



NOTE: SWITCHES, PCB, BATTERY & BATTERY HOLDER NOT INCLUDED.  
 MAX. BATTERY SIZE Ø.787 [20.0] K.126 [3.2].

Alle Abmessungen sind in mm

Bezeichnung:  
 Industriegehäuse  
 Artikel-Nummer:  
 GHozKSoq8/200

Maße in mm