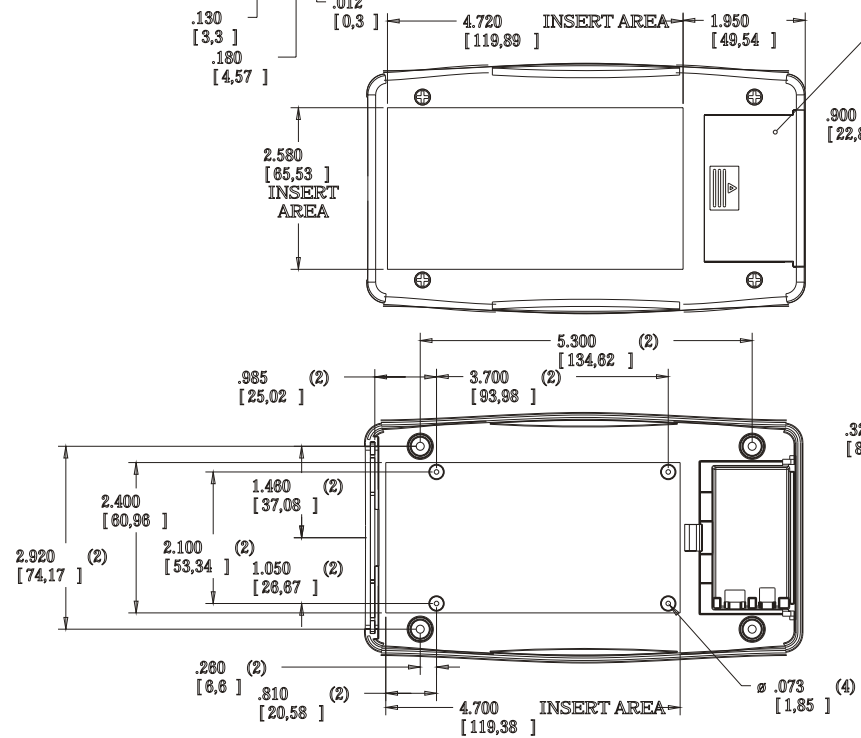
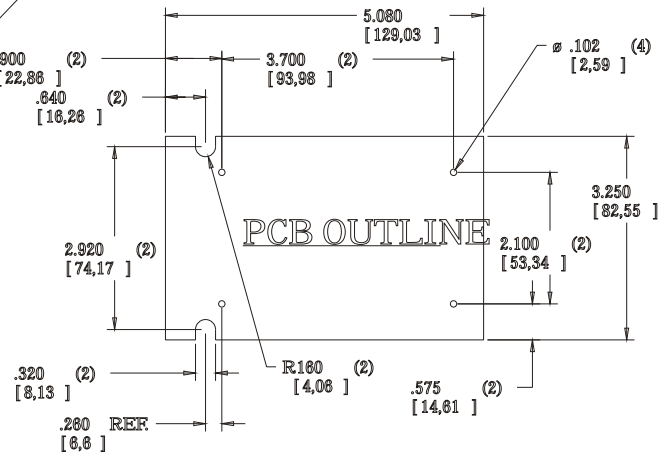


SECTION A-A



BATTERY DOOR



SUGGESTED PCB MTG. SCREW
PHP #2B X 1/4 LG.
WITH #2 PLASTIC WASHER

<p>Bezeichnung: Industriegehäuse</p> <p>Artikel-Nummer: GH02KSO91/040 GH02KSO91/140</p>	Maße in mm