
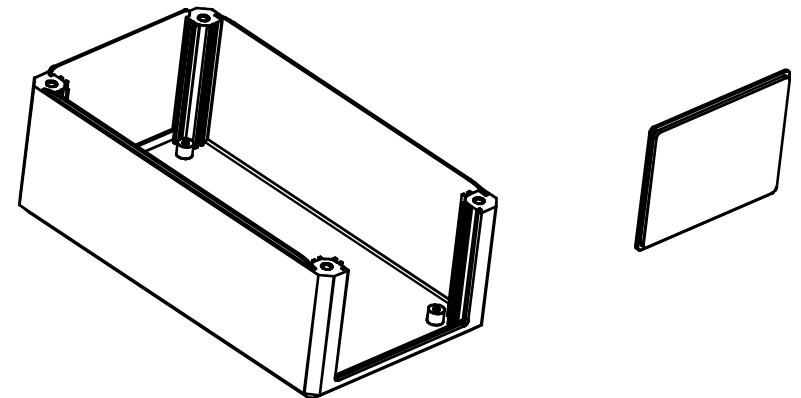
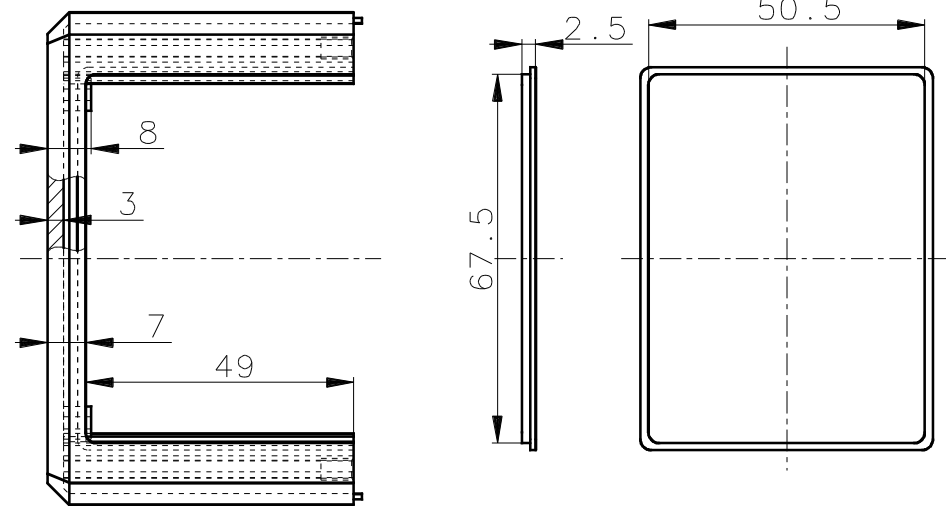
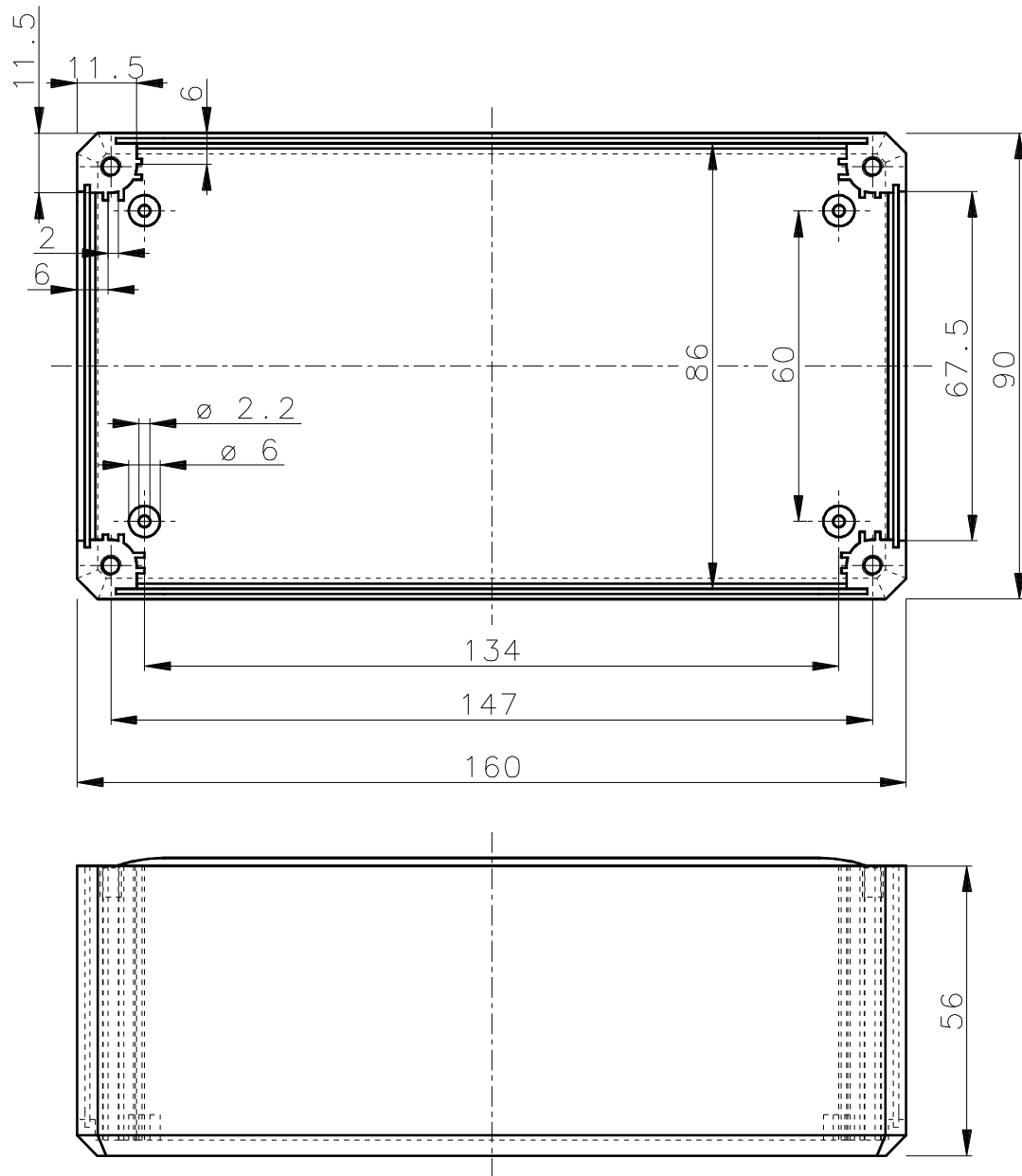



Schutzvermerk nach DIN 16016 beachten.

	<b>Datum</b>	<b>Name</b>	<b>Art.Nr.:</b> GH02KS036/030	<b>Blatt:</b> 1 / 1
	<b>Bearb.</b>	20.11.13		
	<b>Gep.</b>			<b>Beschr.:</b> Boden
<b>INDEX:</b> 01				



Schutzvermerk nach DIN 16016 beachten.

		Datum	Name	Maßstab: 1:1.00
	Bearb.	Datum	Name	
	Gepr.			Art.Nr.: GH02KS036/030
	INDEX: 01			Beschr.: Deckel + Seitenteil