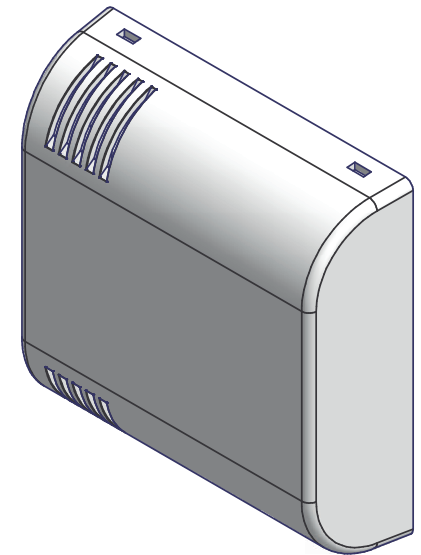
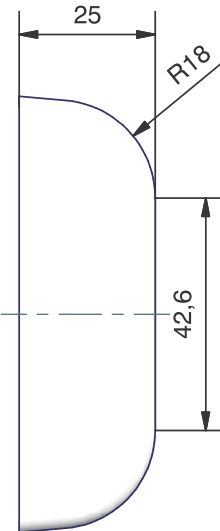
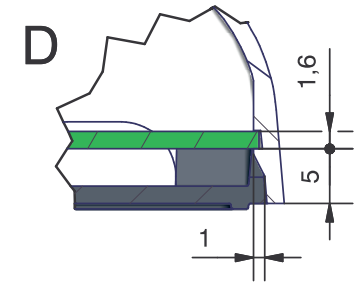
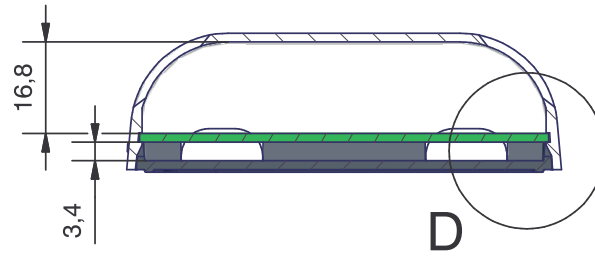
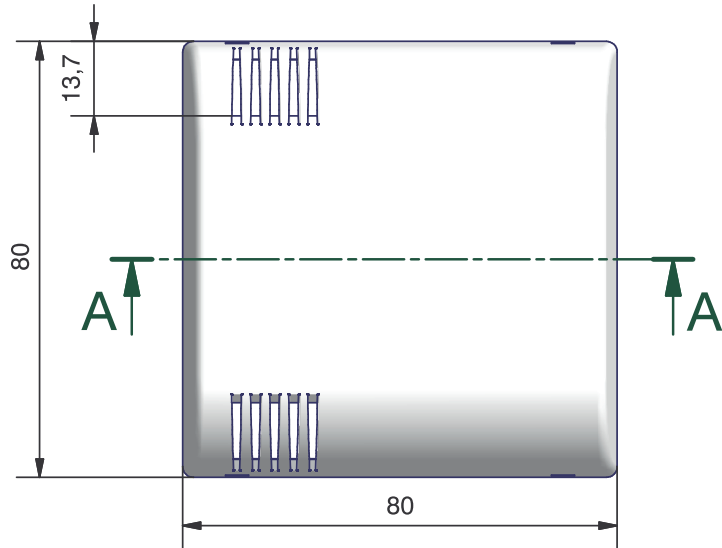
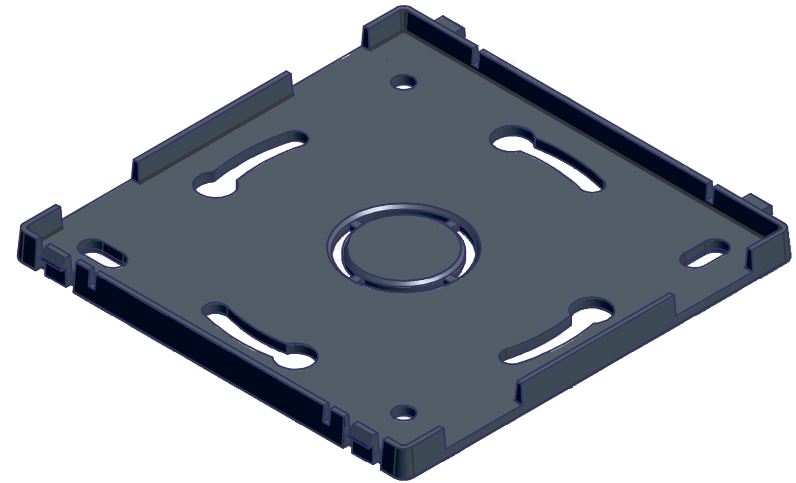
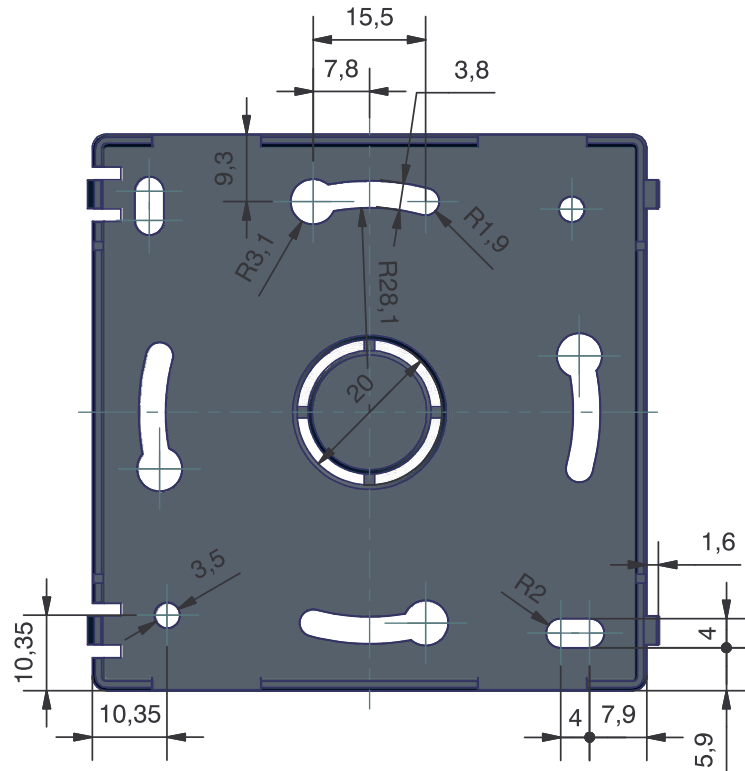
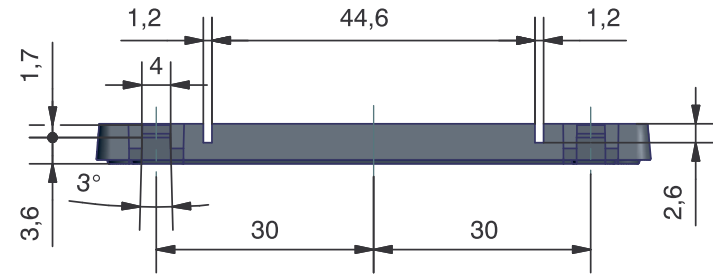
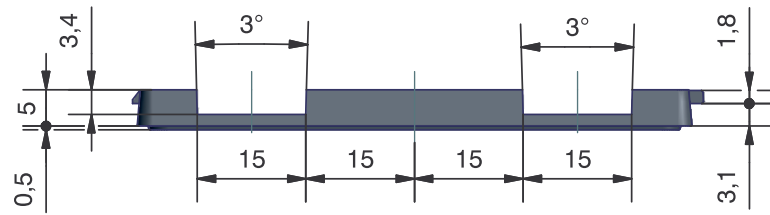



A-A



**RICHARD
WÖHR**
GMBH

	Datum	Name		
Bearb.	27.07.11	MB		
Gepr.			Art.Nr.: GH02KS030/010	
INDEX: 01			Beschr.: Wandgehäuse; Version geschlossen	Blatt: 1 / 2



		Datum	Name		
	Bearb.	27.07.11	MB		
	Gepr.			Art.Nr.:	GH02KS030/010
	INDEX: 01			Beschr.:	Wandgehäuse; Version geschlossen