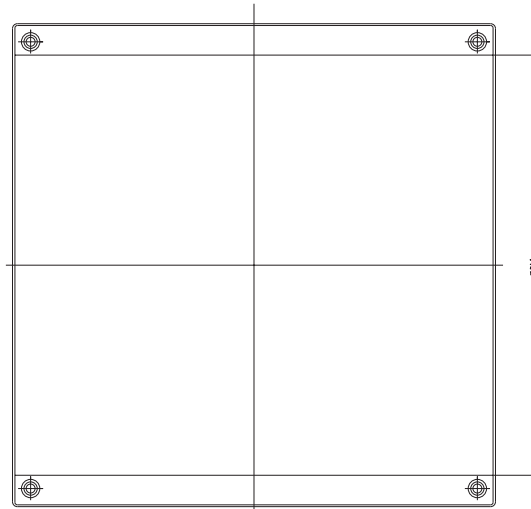
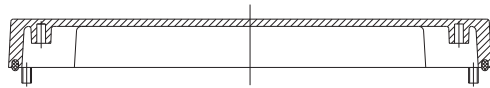


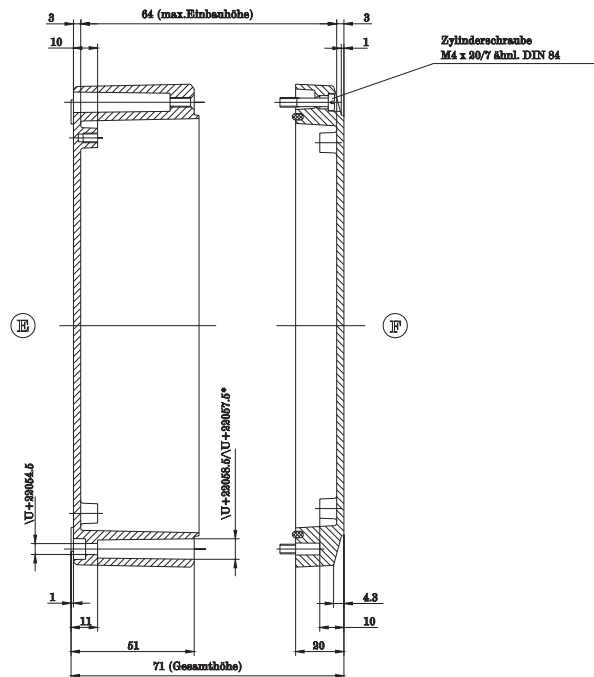
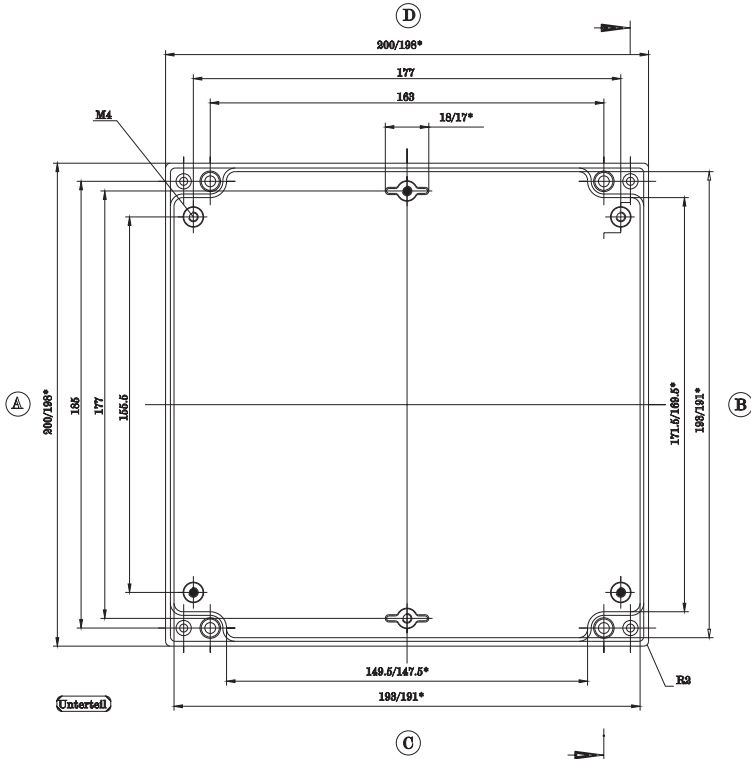
Ansicht F



\* = Mass durch Formkonstanz nach unten verringert.  
Frei mass - Toleranz nach GZA 13/5 DIN 1685



D



**GH02AL005/130**

Maße in mm