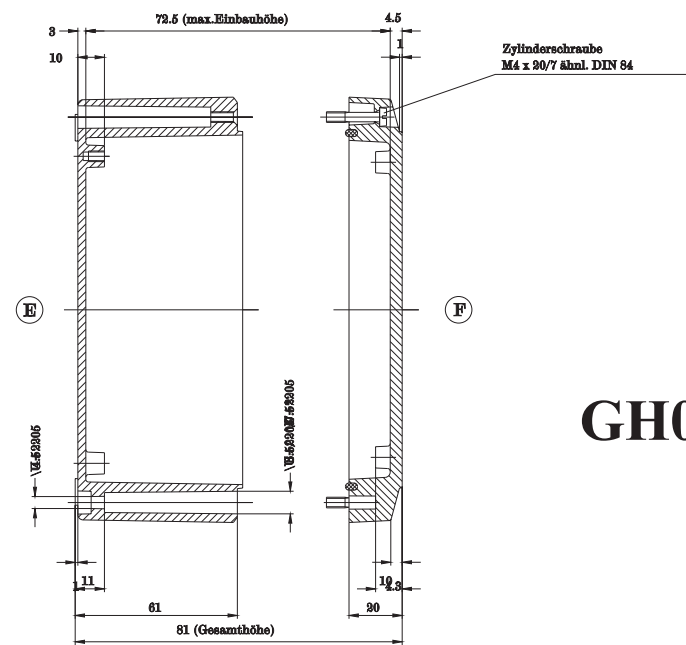
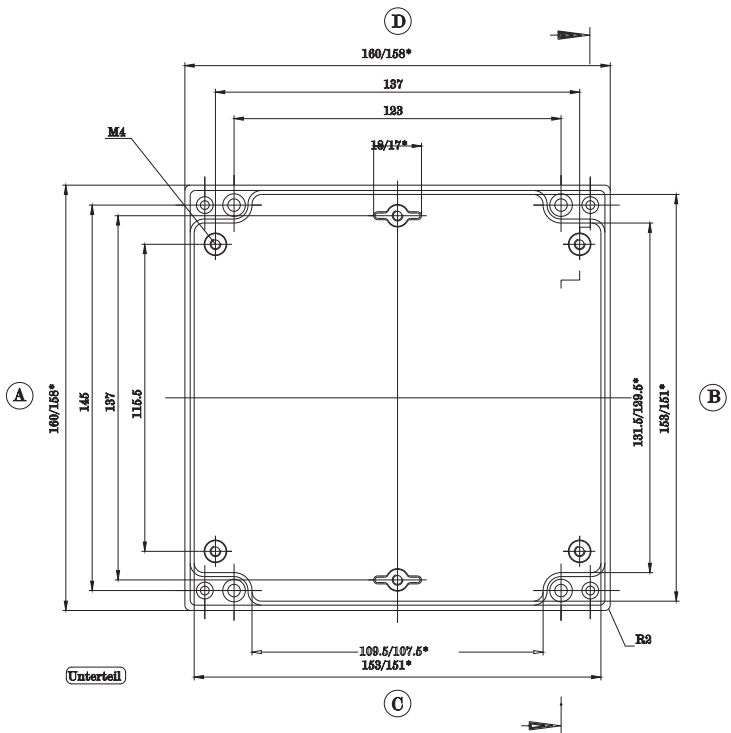
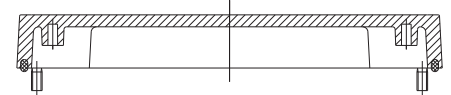


* = Mass durch Formkonizität nach unten verringert.
Frei-mass - Toleranz nach GTA 13/5 DIN 1688



GH02AL005/110

Maße in mm