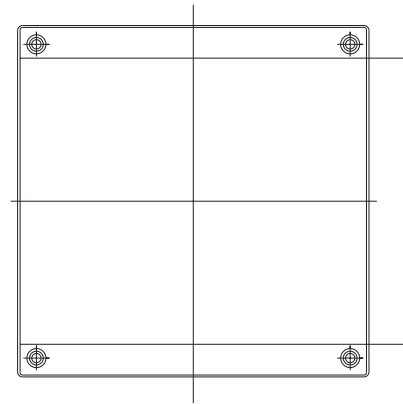
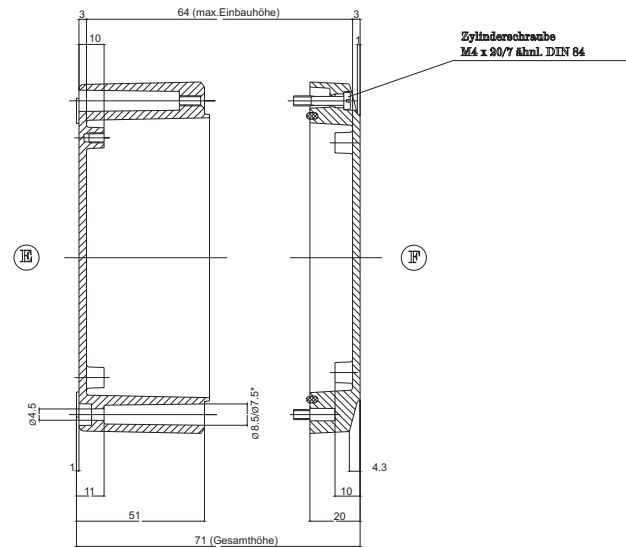
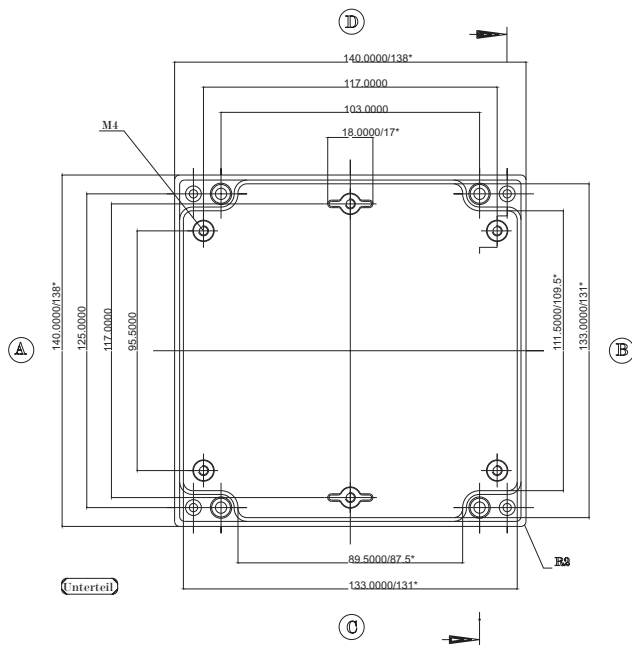
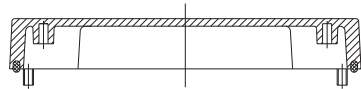


Ansicht F



* = Maße durch Formkonstanz nach unten verringert.
 Freimaße - Toleranz nach GTA 18/5 DIN 1688



GH02AL005/080

Maße in mm