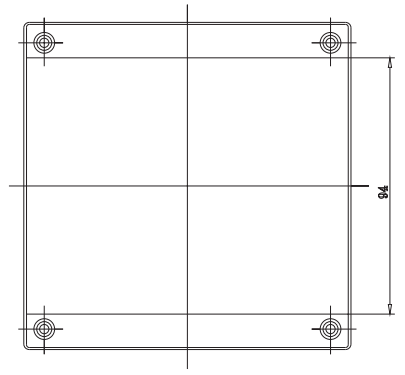
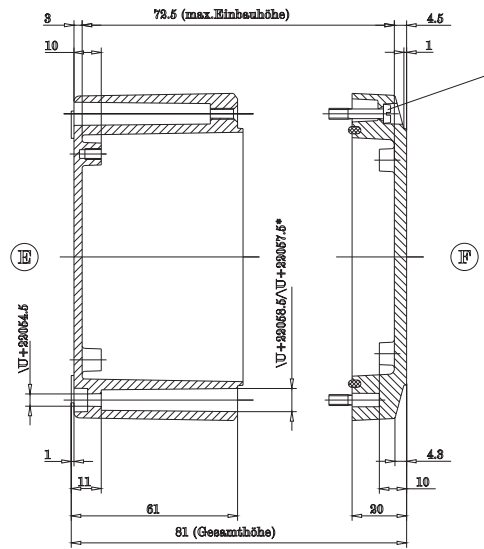
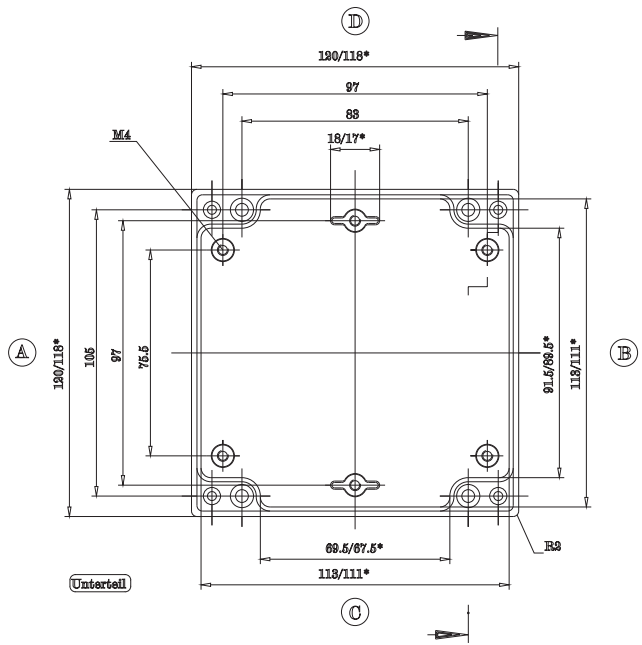
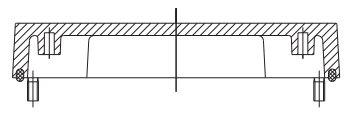


Ansicht F



* = Maße durch Formkonizität nach unten verringert.
 Freiform - Toleranz nach GTA 18/6 DIN 1888



GH02AL005/060

Maße in mm