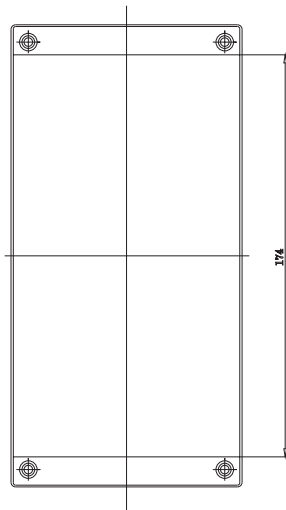
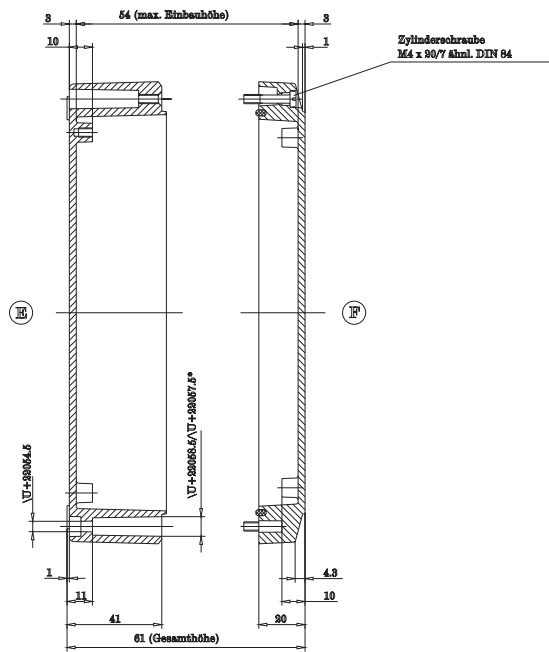
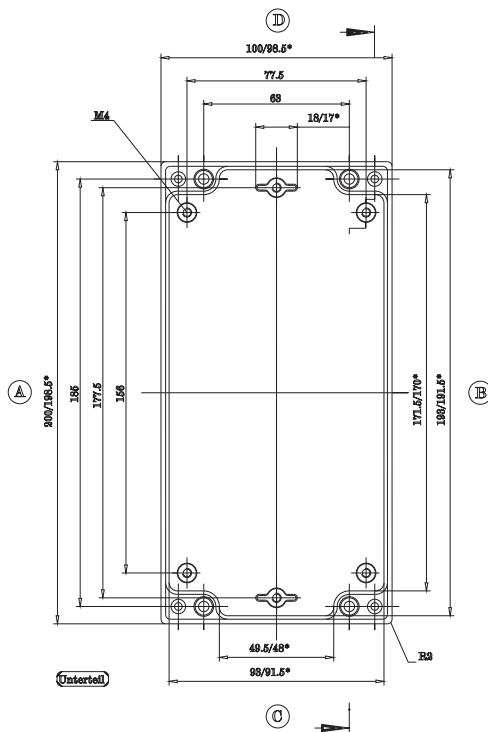


Ansicht F



* = Masse durch Formkonstanz nach unten verringert.
Fretmasse - Toleranz nach GFA 13/5 DIN 1688



GH02AL005/050

Maße in mm