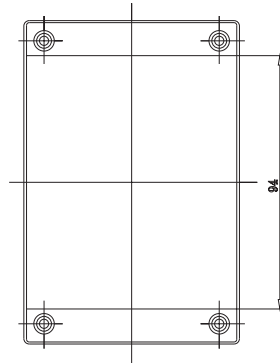
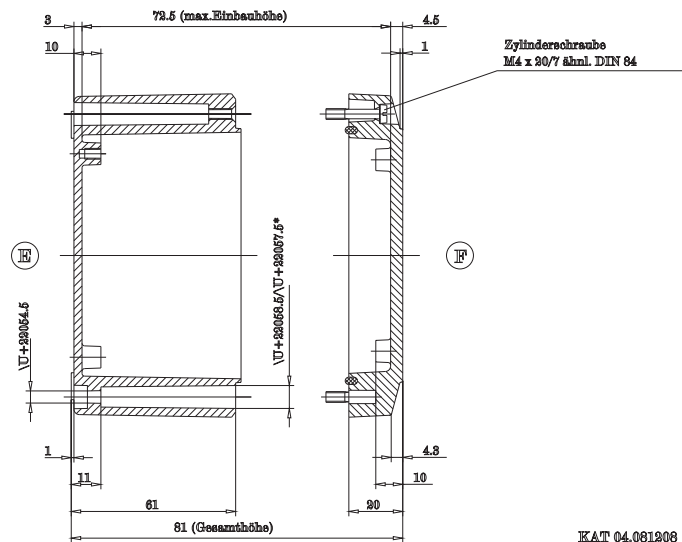
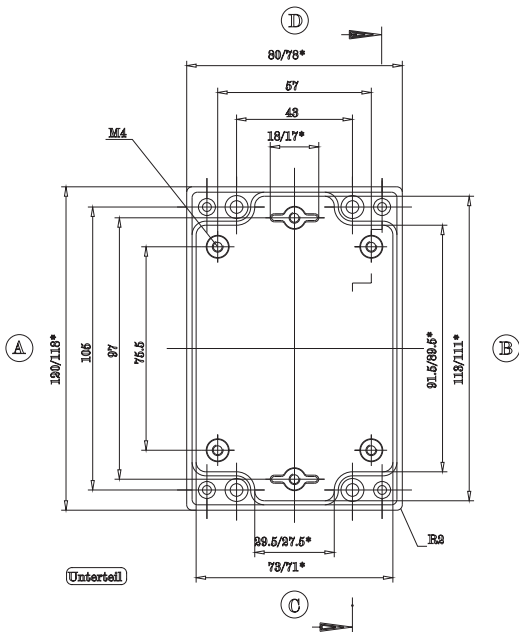
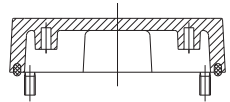


Ansicht F



* = Maße durch Formkonizität nach unten verringert.
Freimaß - Toleranz nach GTA 13/5 DIN 1688

GH02AL005/020



K&T 04.061208

Maße in mm