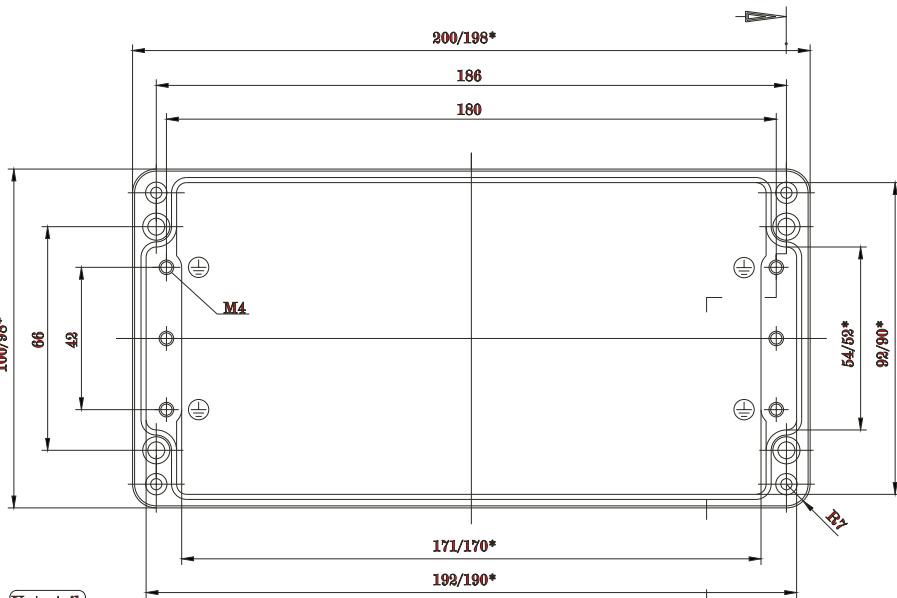


* = Masse durch Formkonizität nach unten verringert.
 Freimass - Toleranz nach G/T.A. 13/5 DIN 1688

Deckel

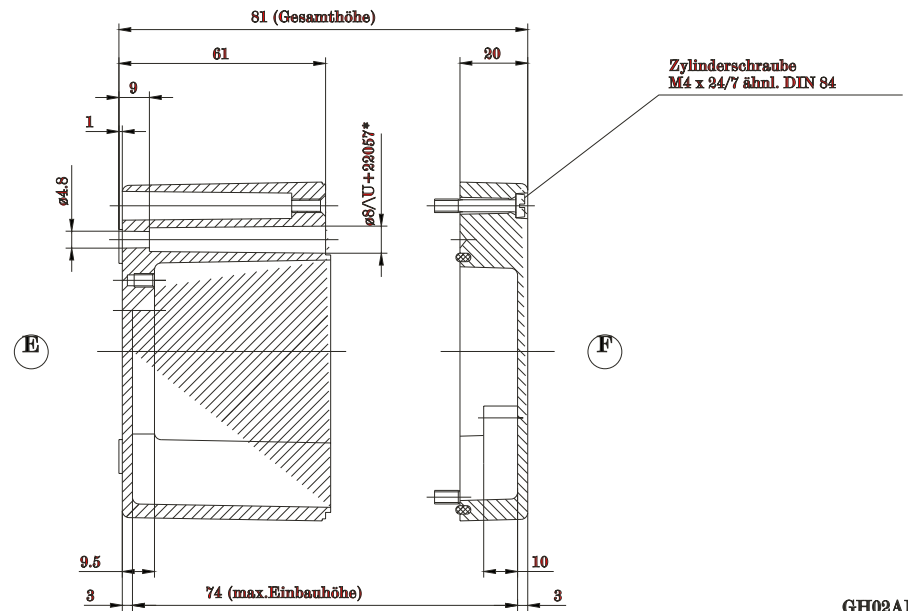
A



Unterteil

B

D



E

F