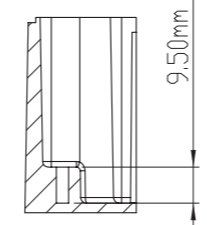
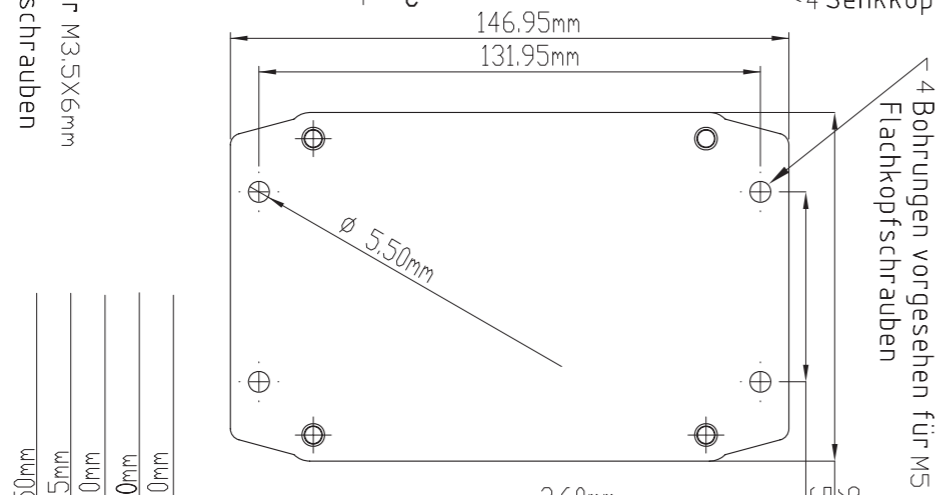
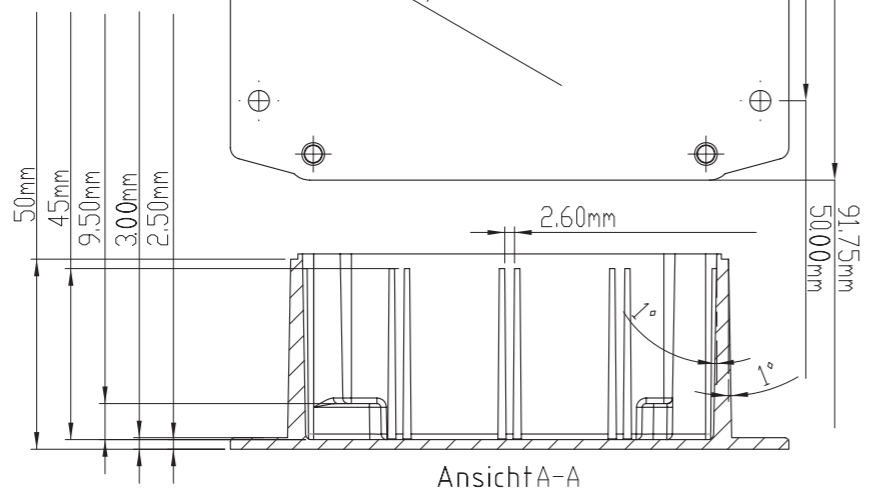
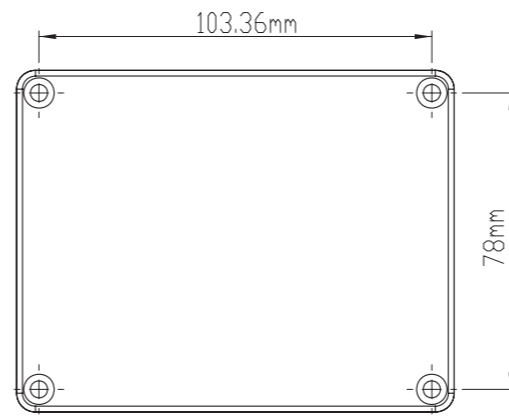


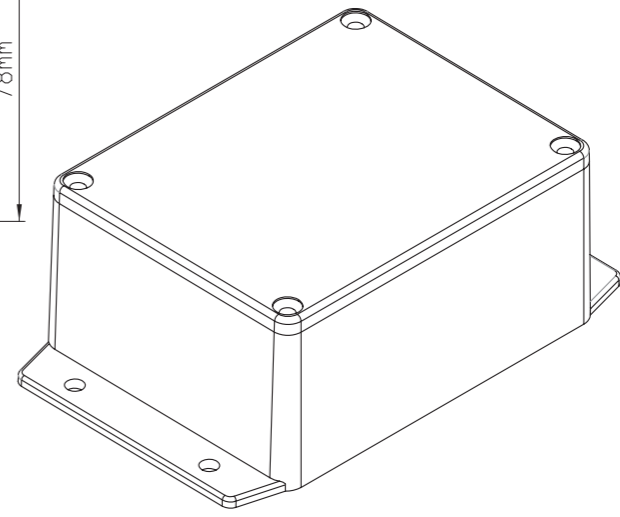
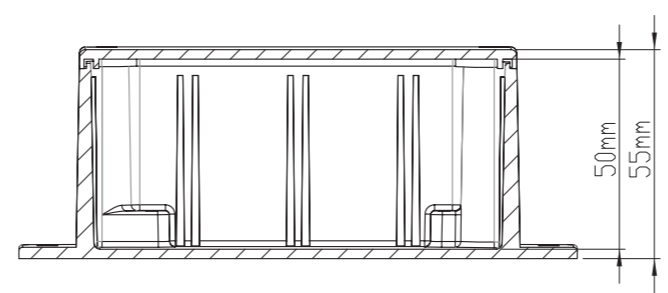
Ansicht B-B



Ansicht C-C



Ansicht A-A



Toleranz: +/- 0.30 mm

RICHARD WÖHR
 GMBH
 Gräfenau 58-60
 D-75339 Höfen / Enz
 Telefon (07081) 9540-0
 Telefax (07081) 9540-90
 Richard@WoehrGmbh.de
 www.WoehrGmbh.de

Bezeichnung:	Maße in mm
Industriegehäuse	
Artikel-Nummer:	A
GH02AL001/550	

