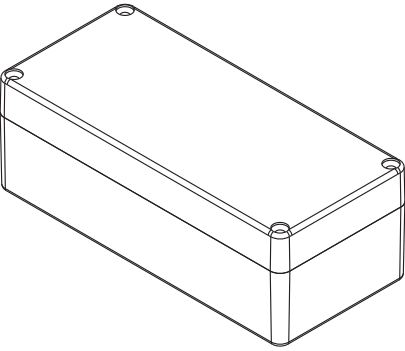


VIER / FOUR (4) M4X32 mm
FLACHKOPFSCHRAUBEN /
FLAT HEAD SCREWS

SCHNITT / SECTION C-C

SCHNITT / SECTION B-B

SCHNITT / SECTION A-A



TOLERANZEN / TOLERANCES: +/- 0.30 mm (+/- 0.012in)

Änderungen vorbehalten subject to modifications

RICHARD WÖHR
GMBH

Gräfenau 58-60
D-75339 Höfen / Enz

Telefon (07081) 9540-0
Telefax (07081) 9540-90
Richard@WoehrGmbh.de
www.WoehrGmbh.de

Bezeichnung: / Expression: Industriegehäuse industrial enclosure	Maße in mm dimensions are in mm
Artikel-Nummer / part number: GH02AL001/075	Version: 27.03.10