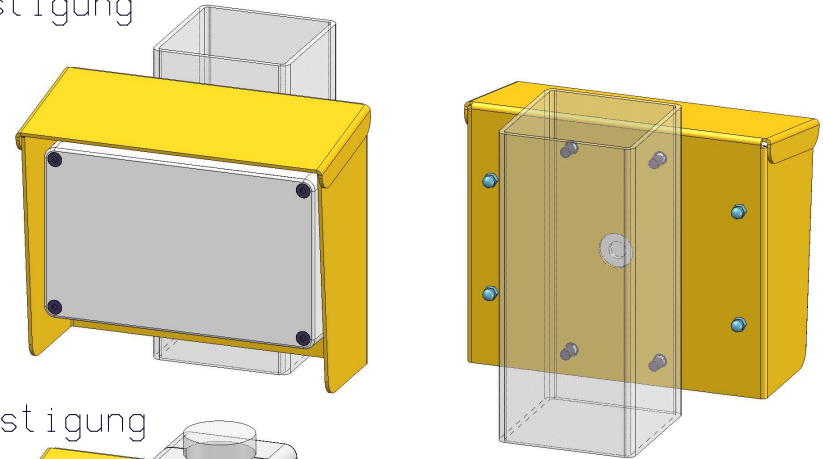
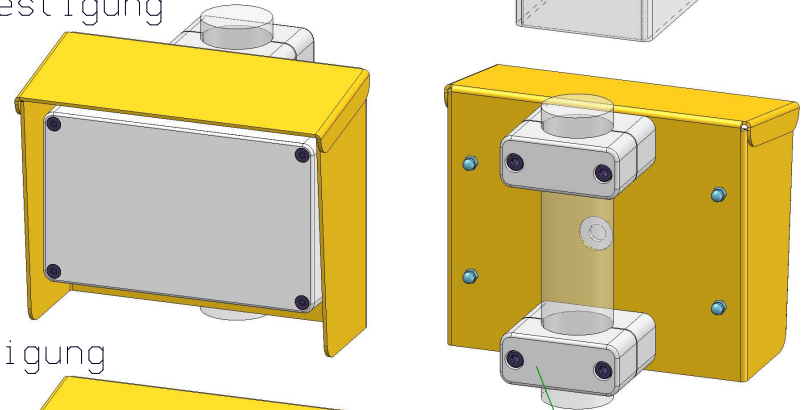


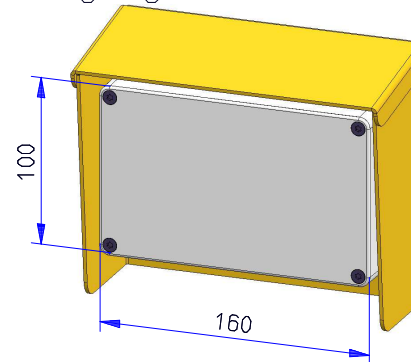
Pfostenbefestigung



Stangenbefestigung

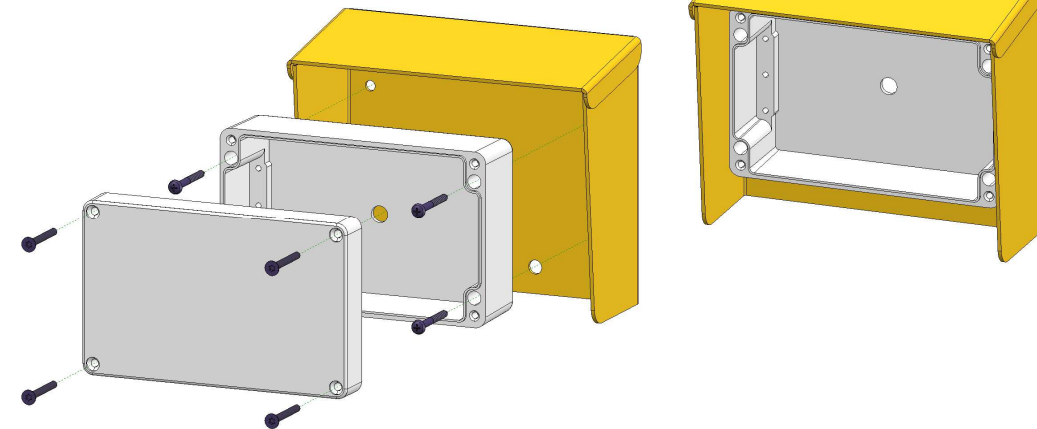
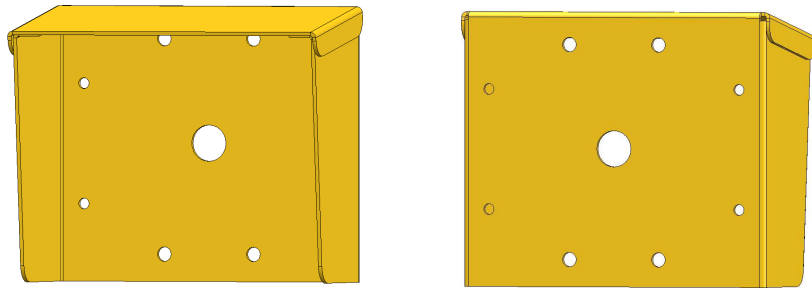



Wandbefestigung



Satz Rohrschelle WDGsXX
optional
Durchmesser von 20-60mm

Lieferung ohne Befestigungssatz



 www.WoehrGmbH.de	Refer to protection notice ISO 16016 General tolerances ISO 2768 medium Not measured outlines take from the 3D- or dxf-data		Maßstab: 1:2,2 Baugruppe: GH02AL001/065 Bezeichnung: Wetterdach Type G Artikel-Nr.: GH02AL001_065-WDG Material: EN 1.4301 1,5mm	Gewicht: 169999 Kunde: 169999
	Richard Wöhr GmbH D-75339 Höfen / Enz Richard@WoehrGmbH.de	Datum: 30.08.2021 Name: A. Schwarz Gepr.: 30.08.2021 Name: M. Erlenmaier	Blatt 1 Bl.	Urspr. Ers. I:
Zust. Änderung Datum Name				