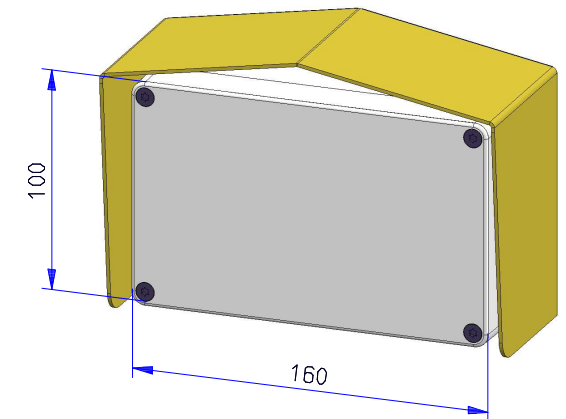
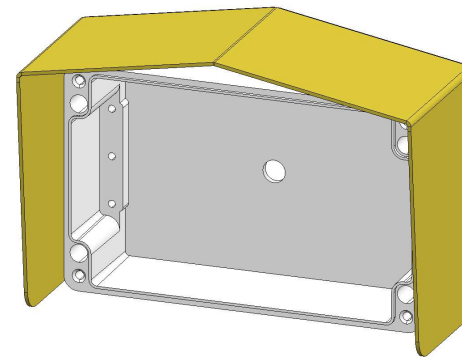
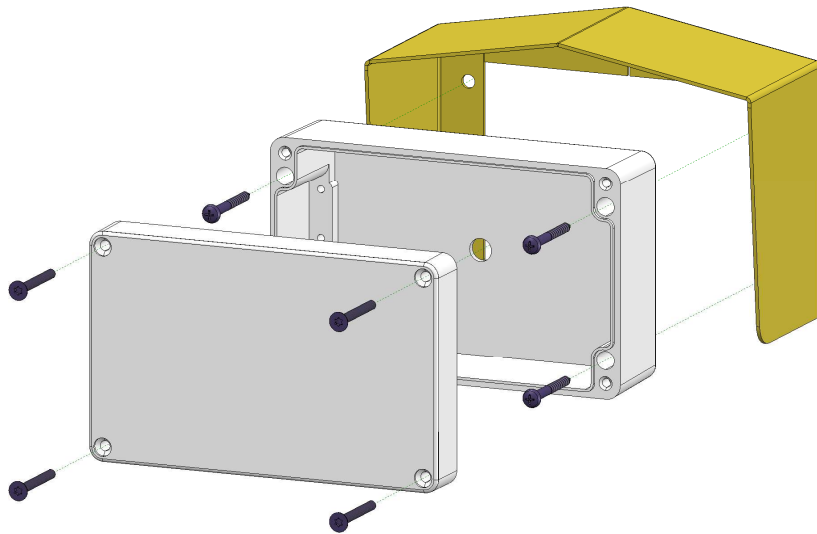



Wandbefestigung



Lieferung ohne Befestigungssatz

 www.WoehrGmbH.de	Refer to protection notice ISO 16016 General tolerances ISO 2768 medium Not measured outlines take from the 3D- or dxf-data		Maßstab: 1:2.2	Gewicht:
			Bezeichnung: GH02AL001/065	Kunde: 169999
			Bezeichnung: Wetterdach Type 3	
			Artikel-Nr.: GH02AL001_065-WD3	
			Material: EN 1.4301 1,5mm	
			Blatt 1	
			Bl.	
Zust.	Änderung	Datum	Name	Urspr.
				Ers. I.: