

**RICHARD  
WÖHR**  
GMBH

	Datum	Name
Bearb.	05.09.14	K. Rothfuß
Gepr.		

**Art.Nr.: GH02KS133/050 /250**

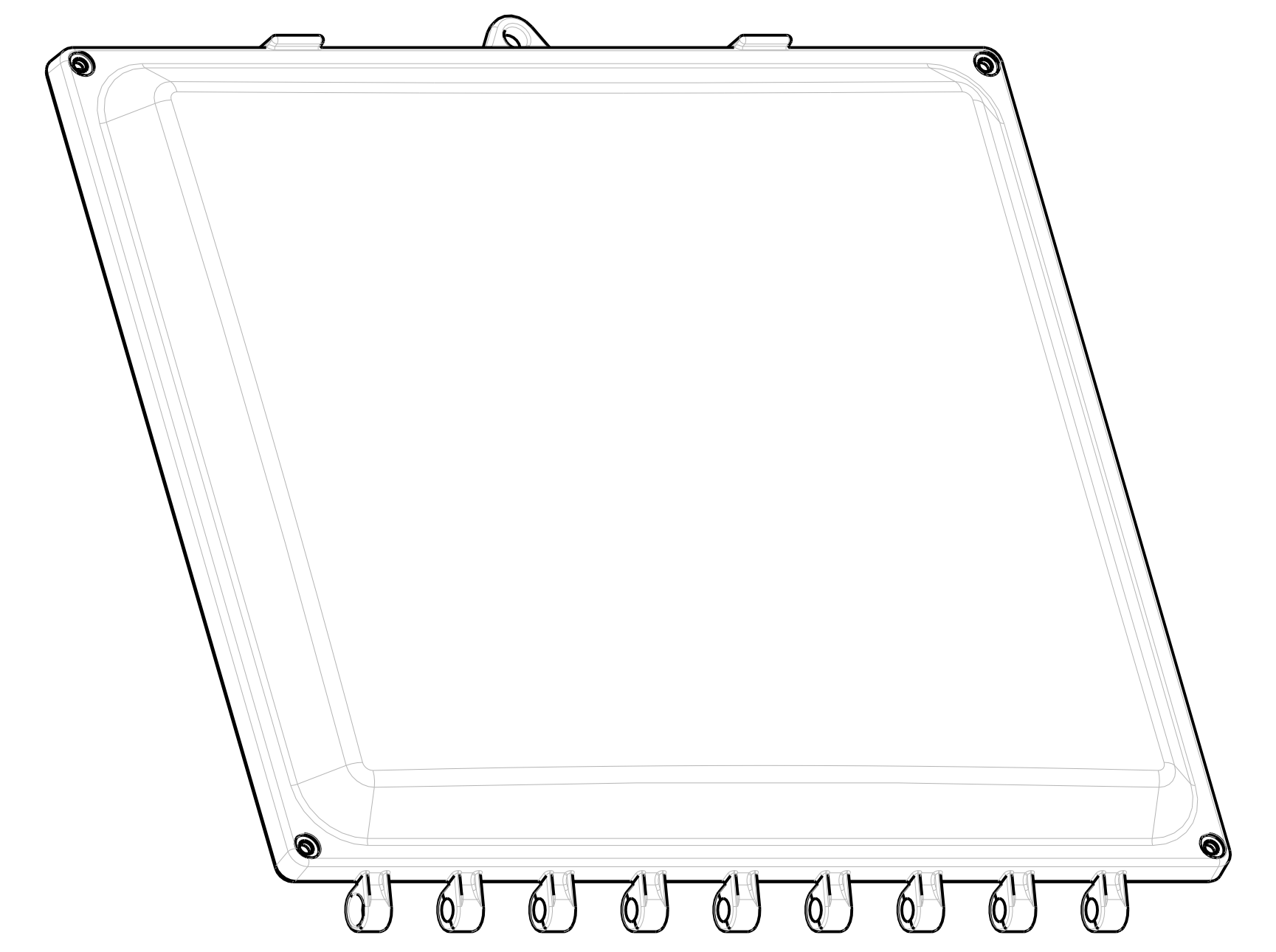
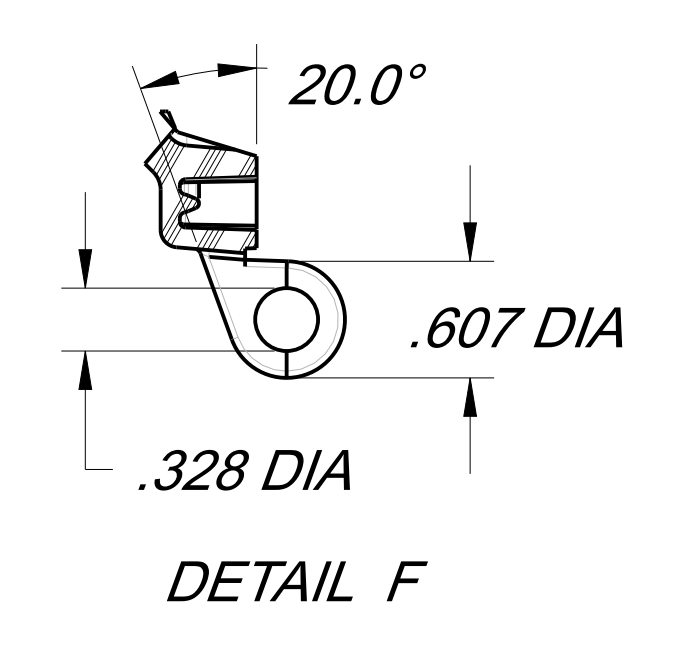
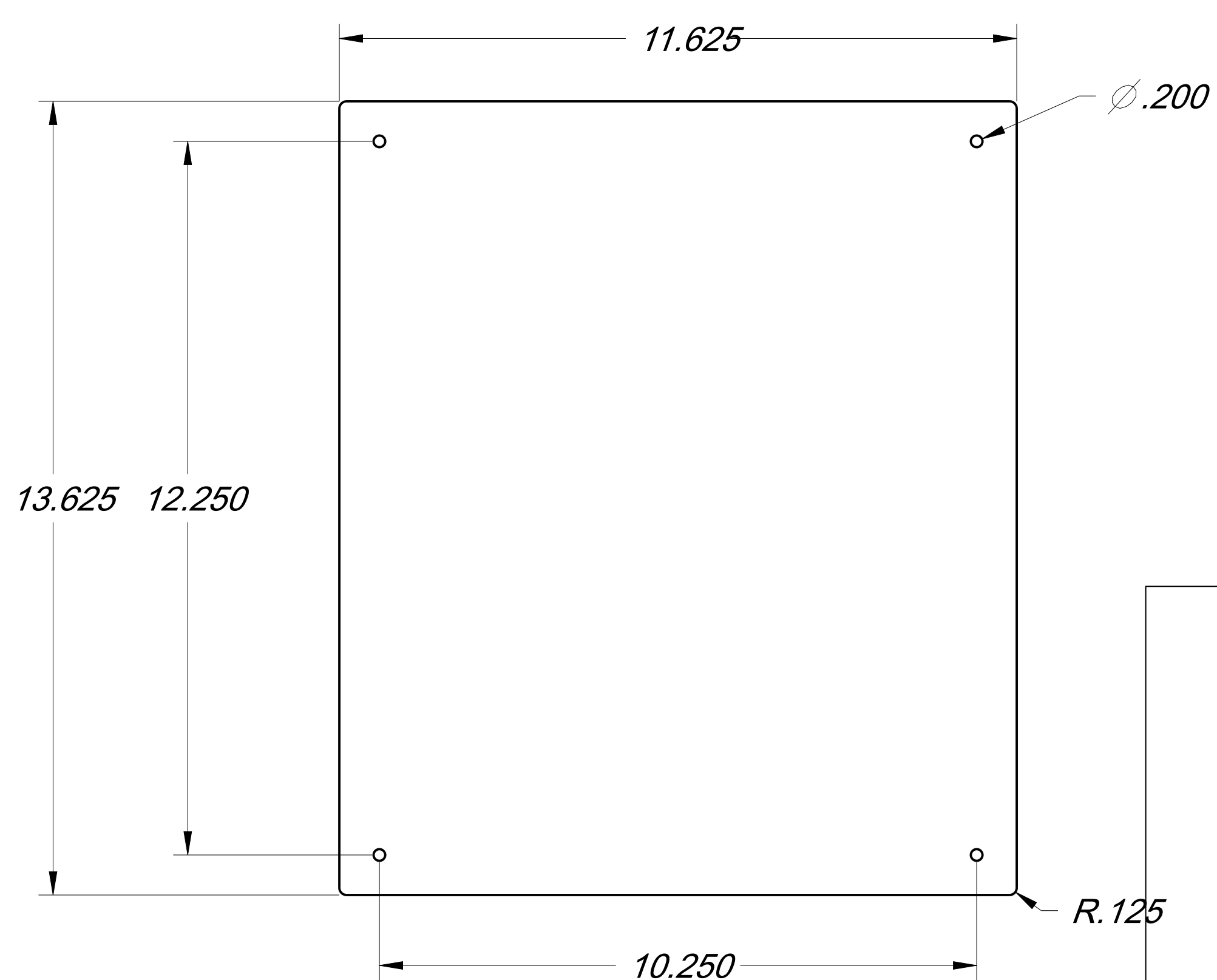
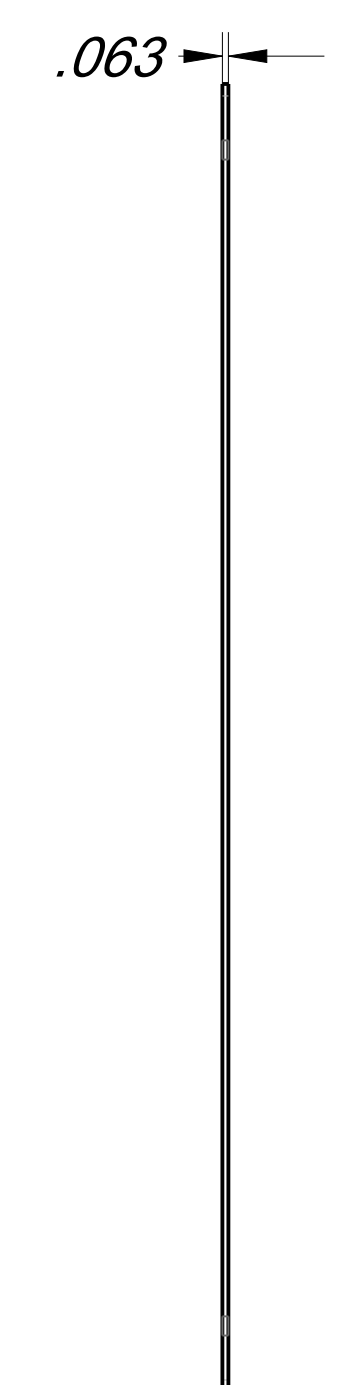
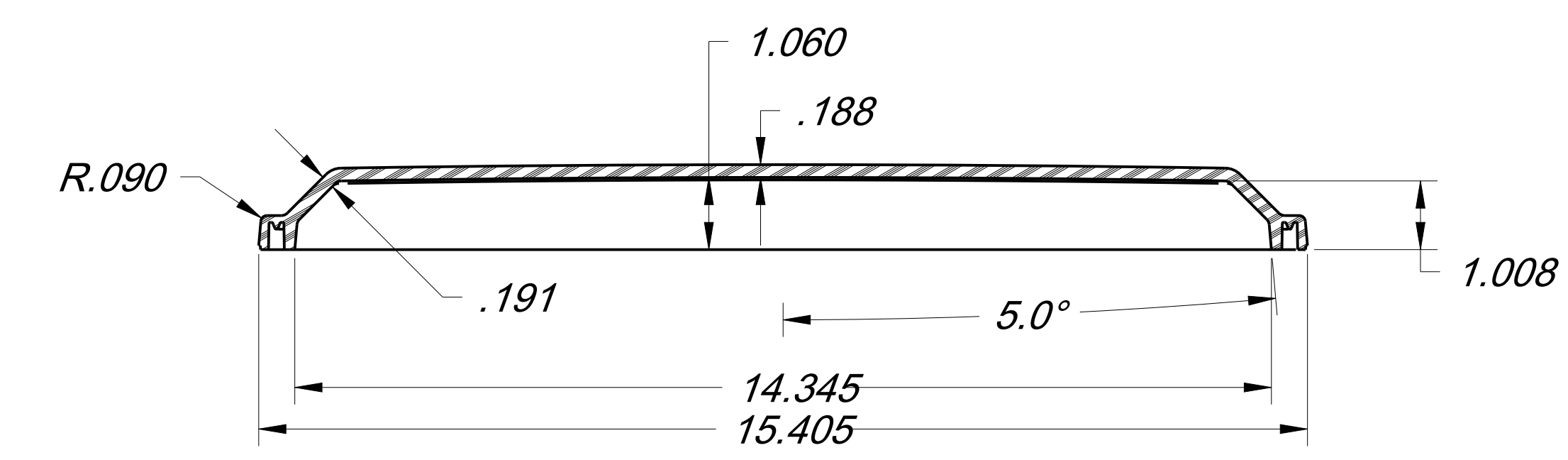
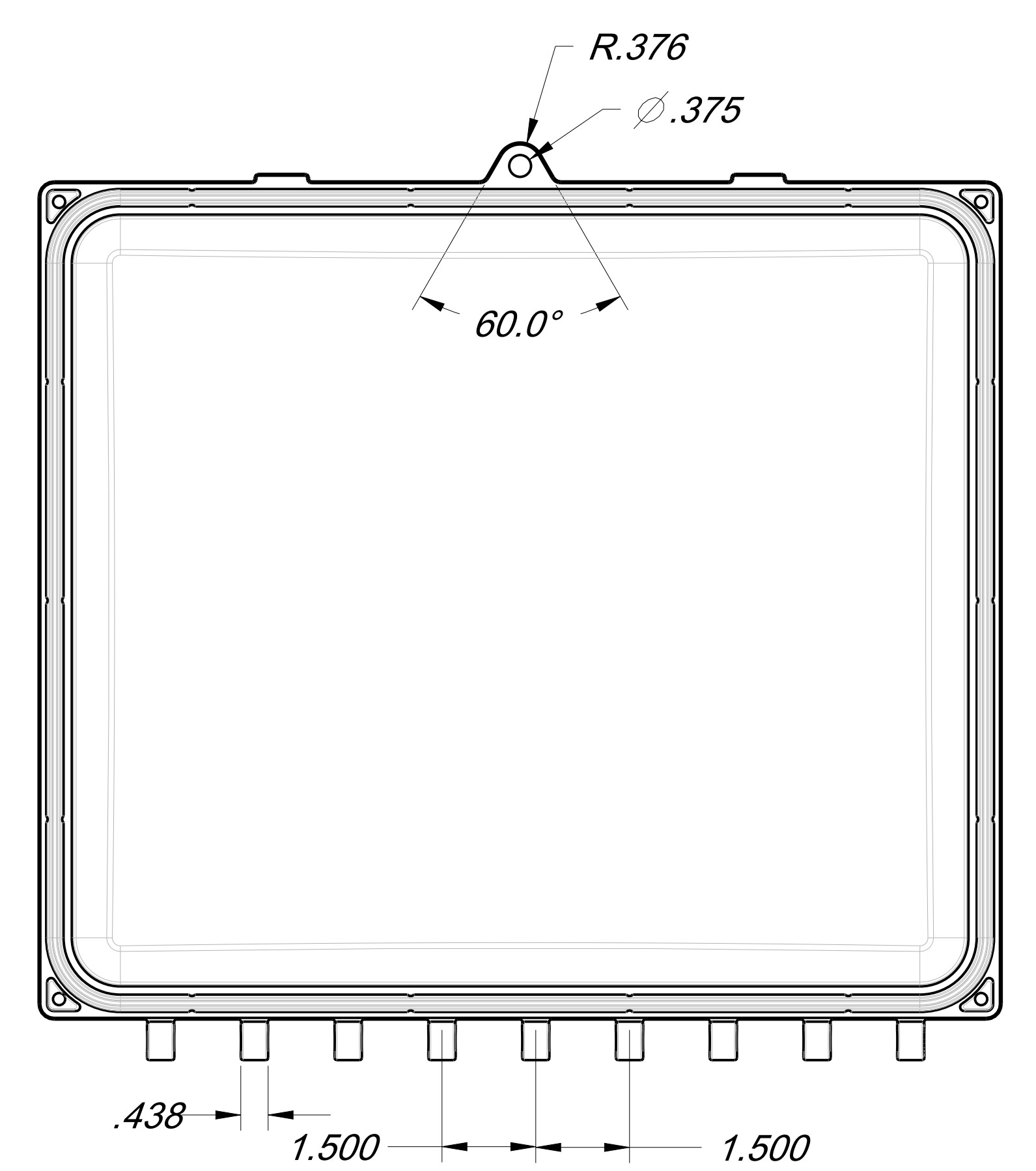
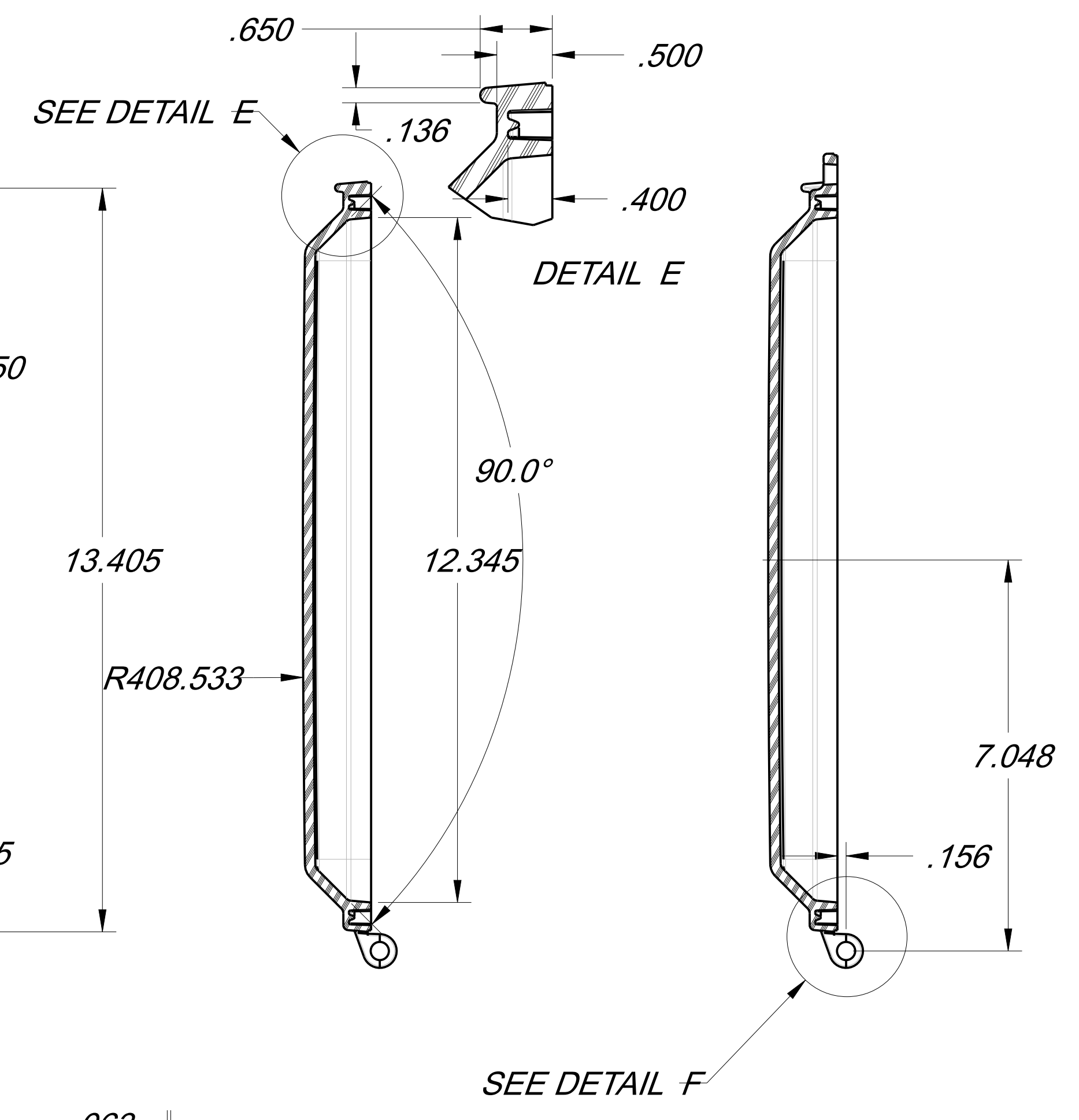
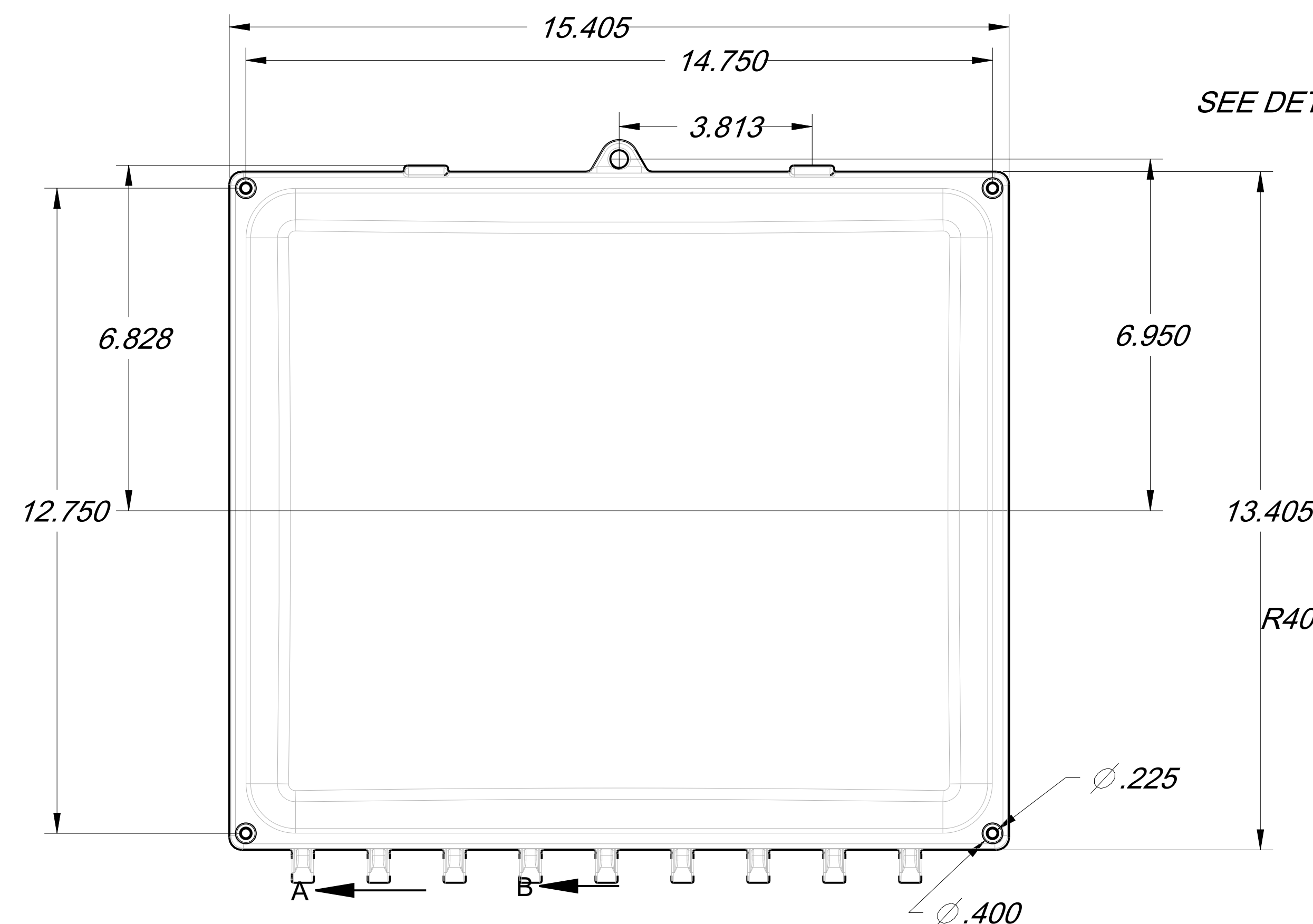
INDEX: 01

**Beschr.:**

10 9 8 7 6 5 4 3 2 1

G  
F  
E  
D  
C  
B  
A

G  
F  
E  
D  
C  
B  
A



	<b>Datum</b>	<b>Name</b>	<b>Art.Nr.: GH02KS133/050 /250</b>
	<b>Bearb.</b> 05.09.14	K. Rothfuß	
	<b>Gepr.</b>		<b>Beschr.:</b>
	<b>INDEX: 01</b>		

10 9 8 7 6 5 4 3 2 1