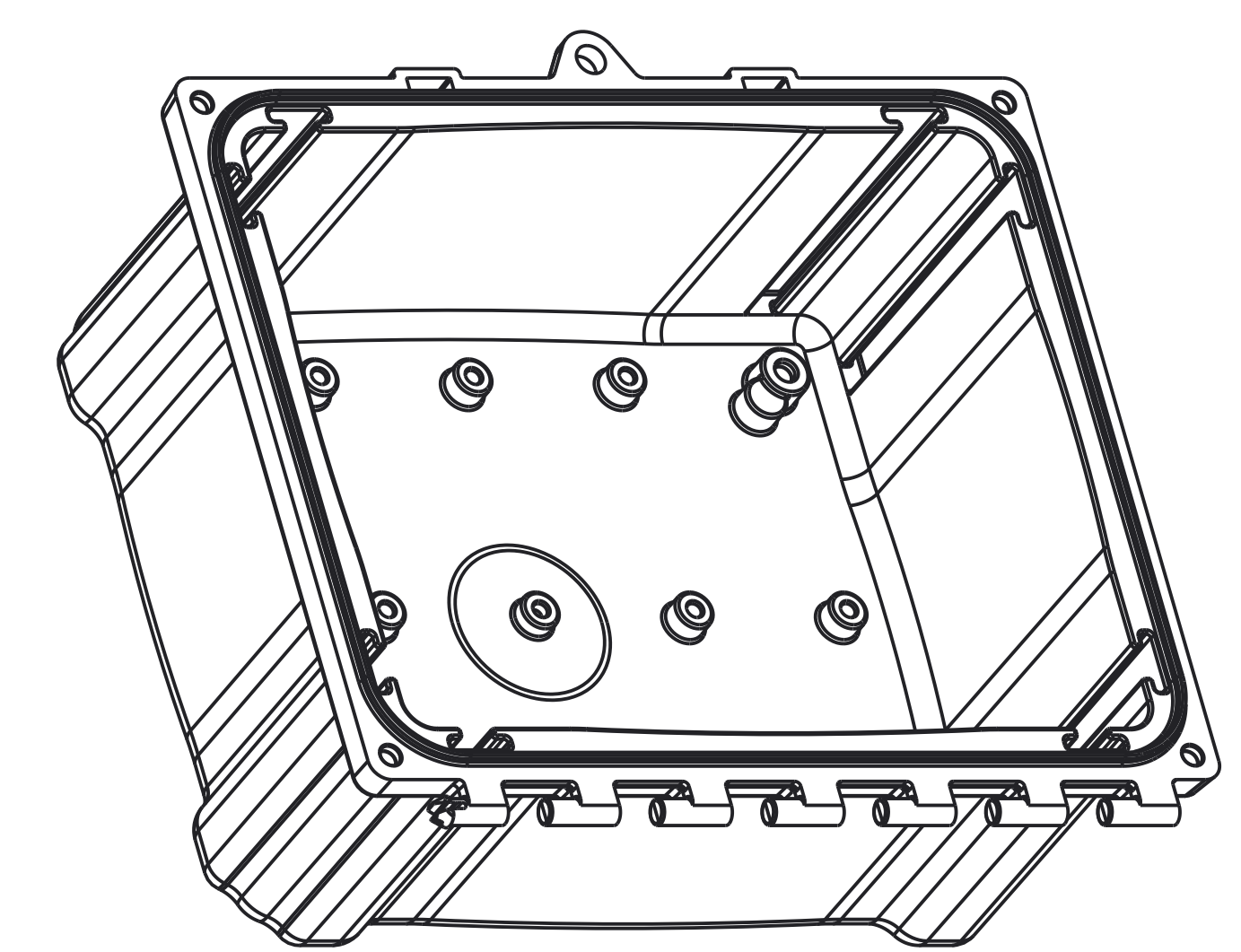
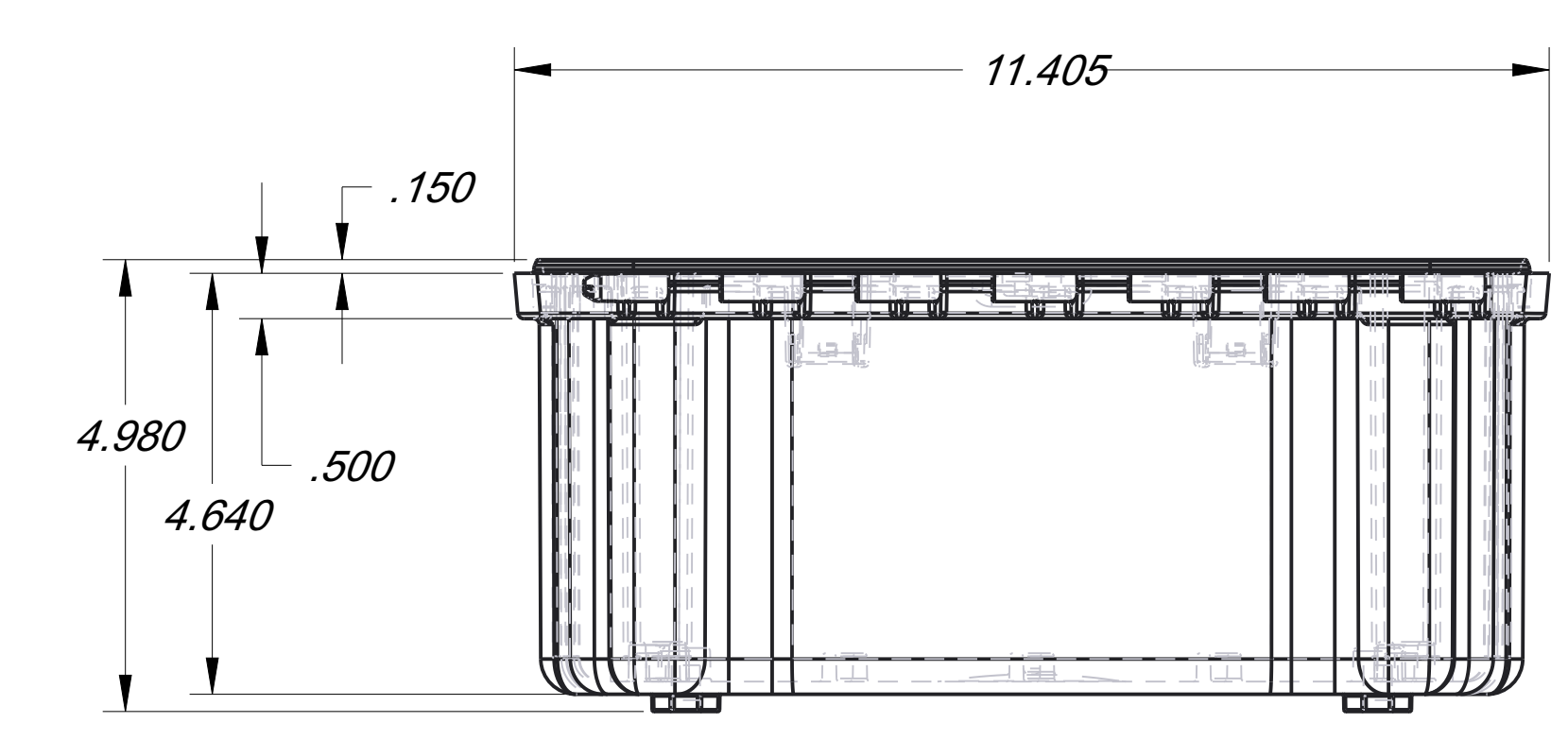
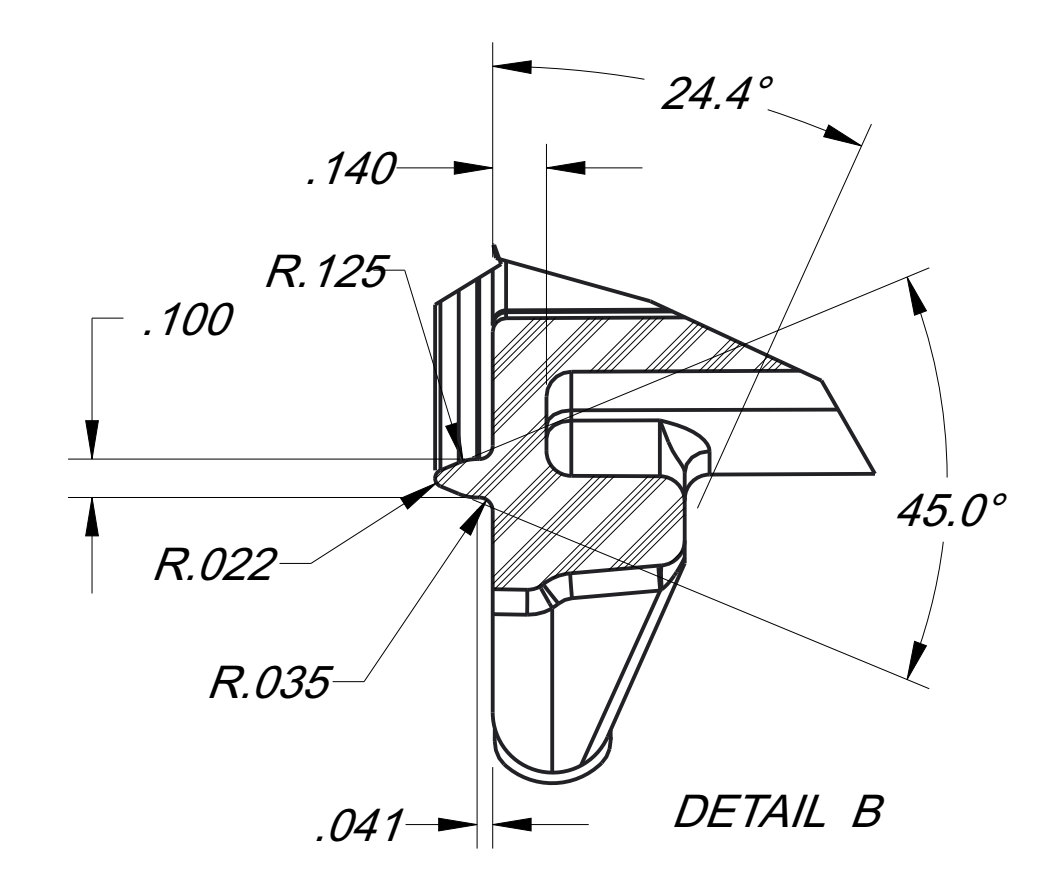
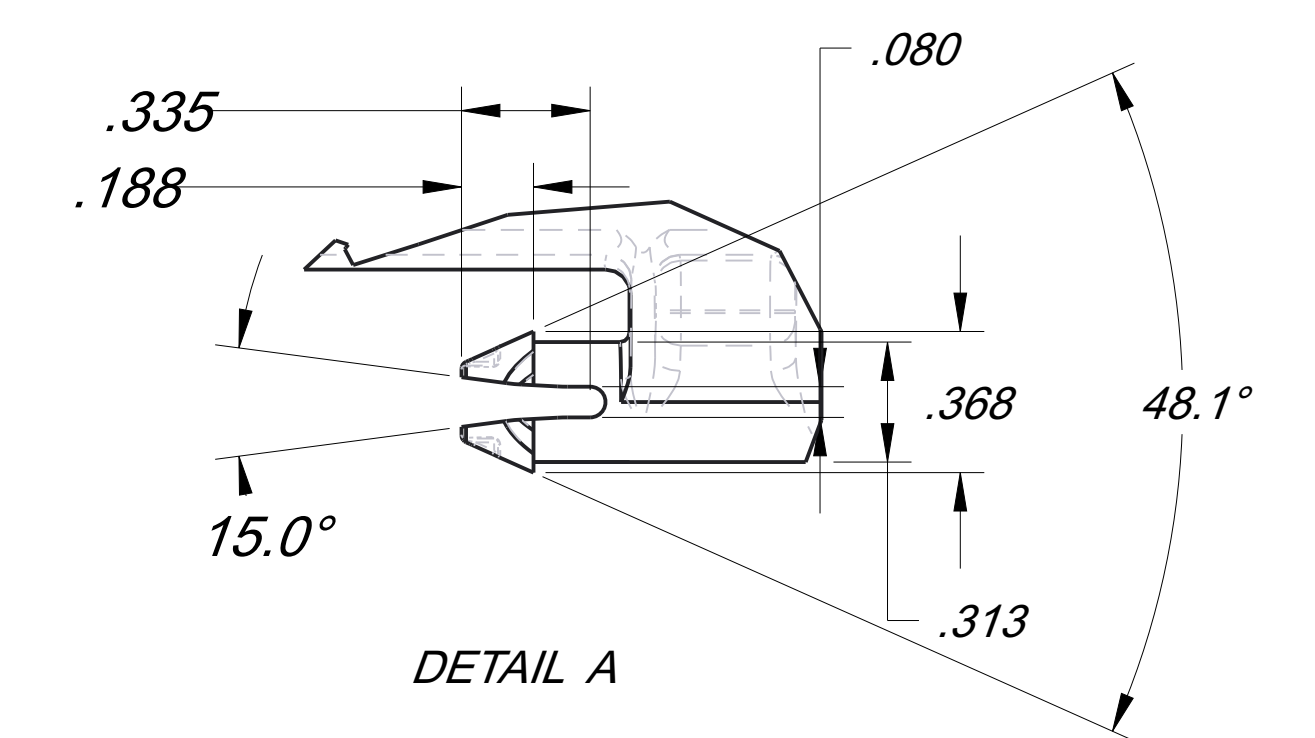
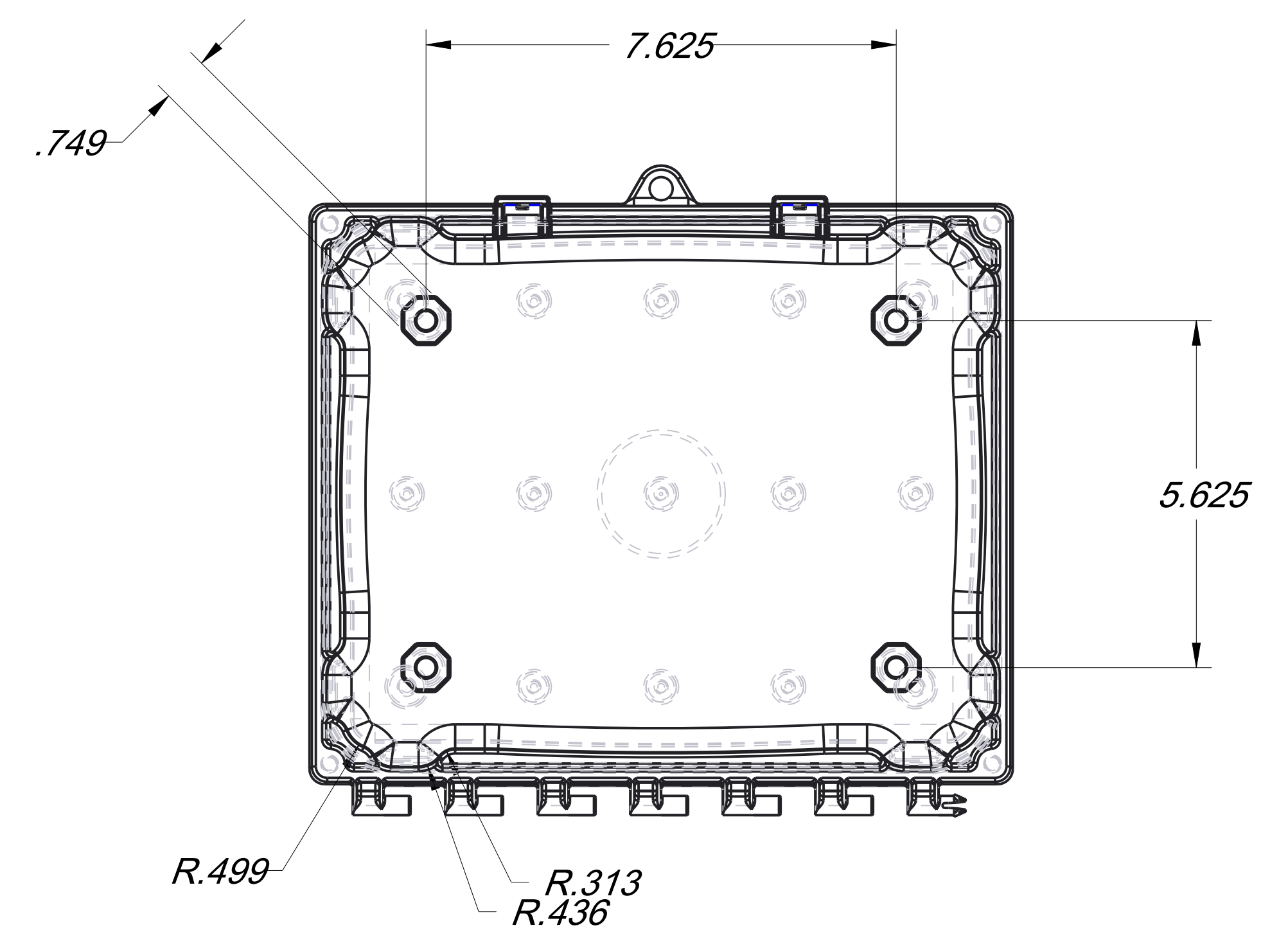
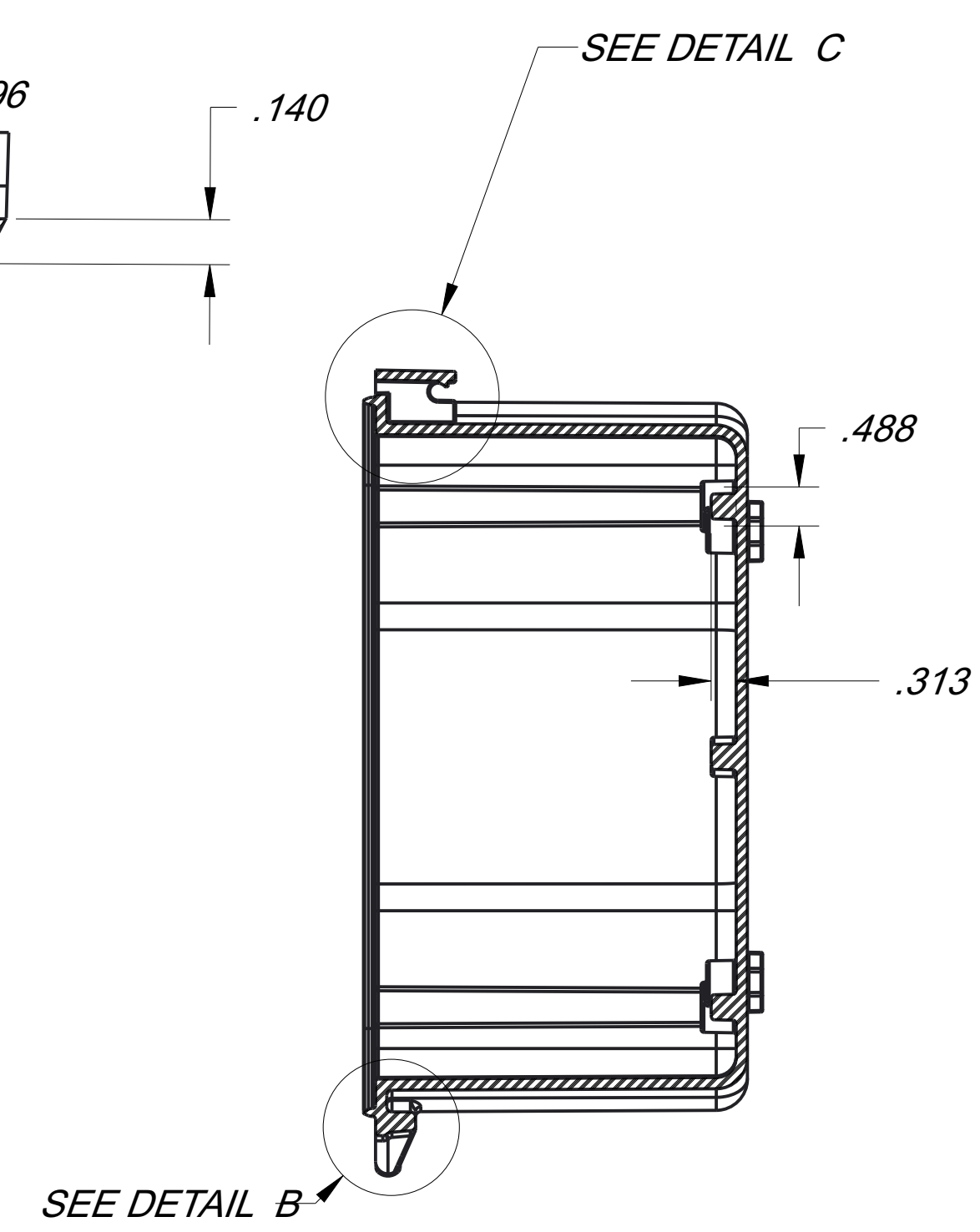
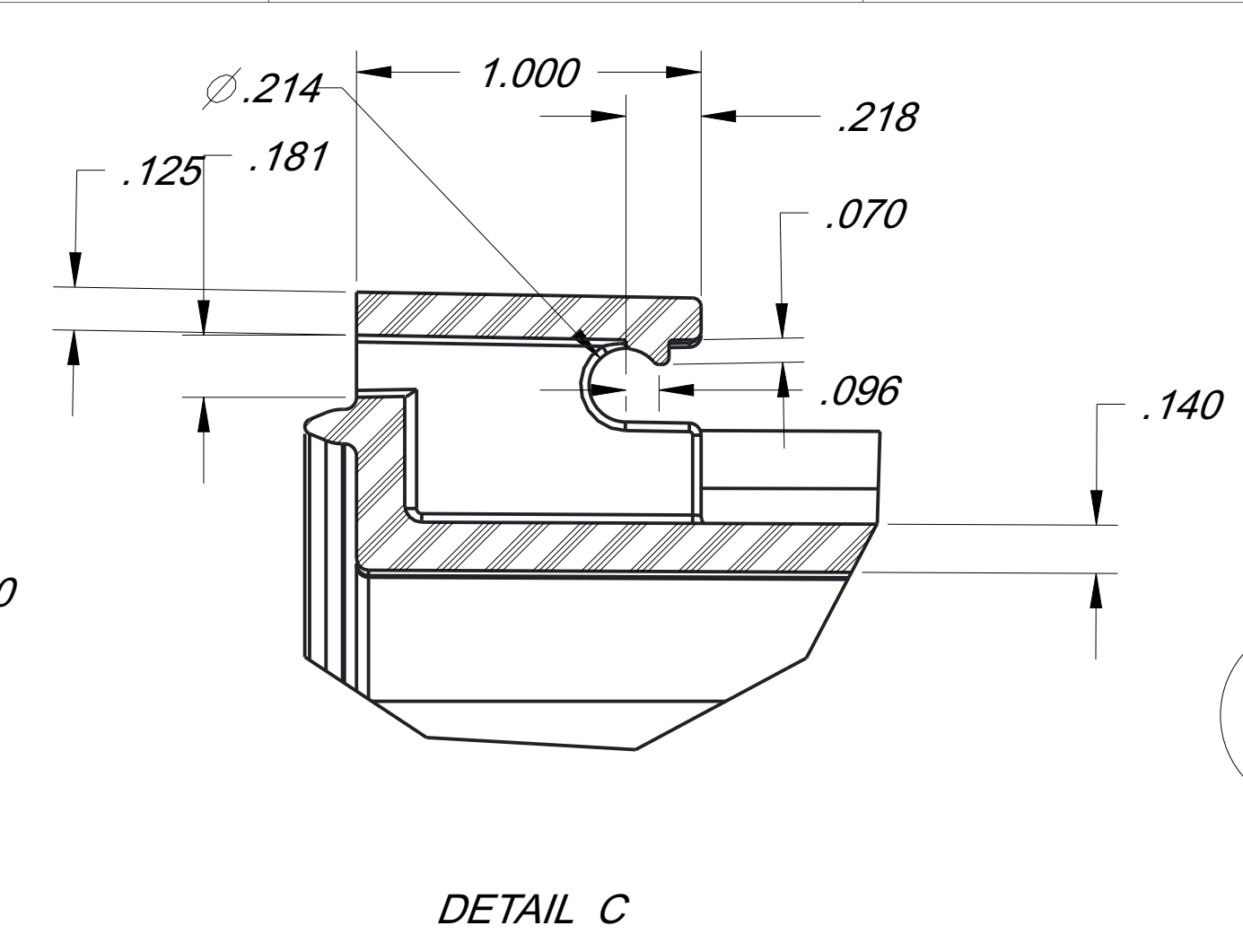
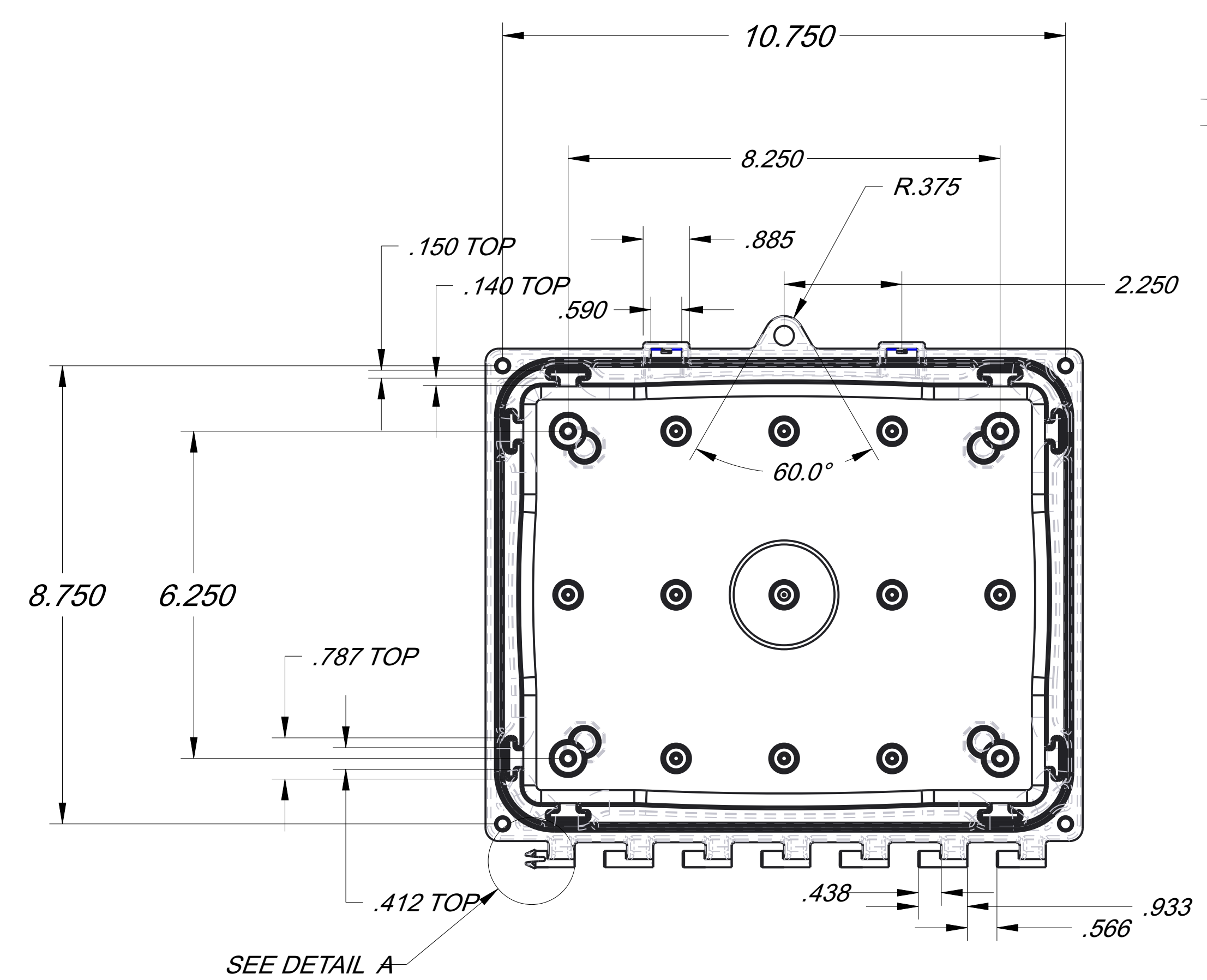


10 9 8 7 6 5 4 3 2 1

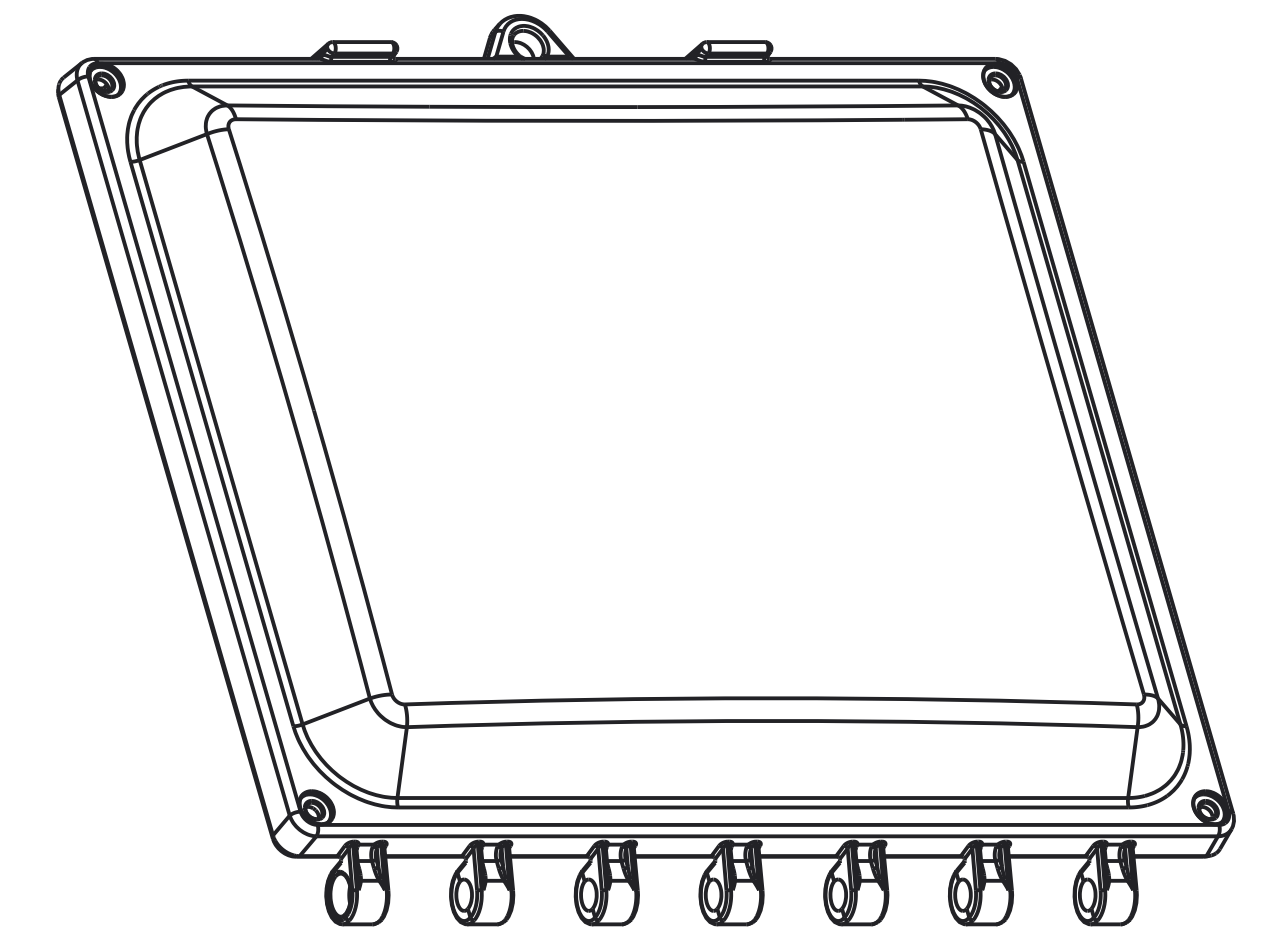
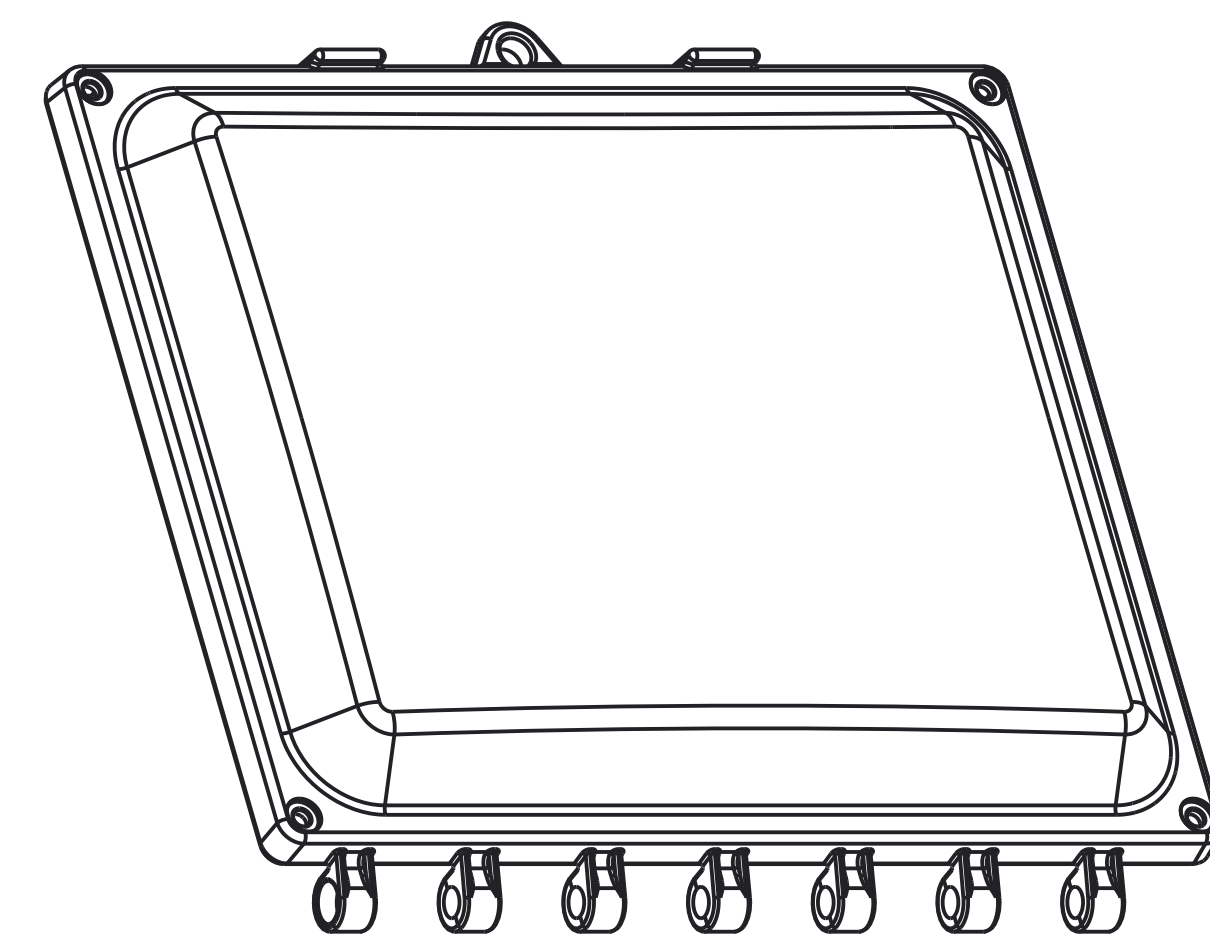
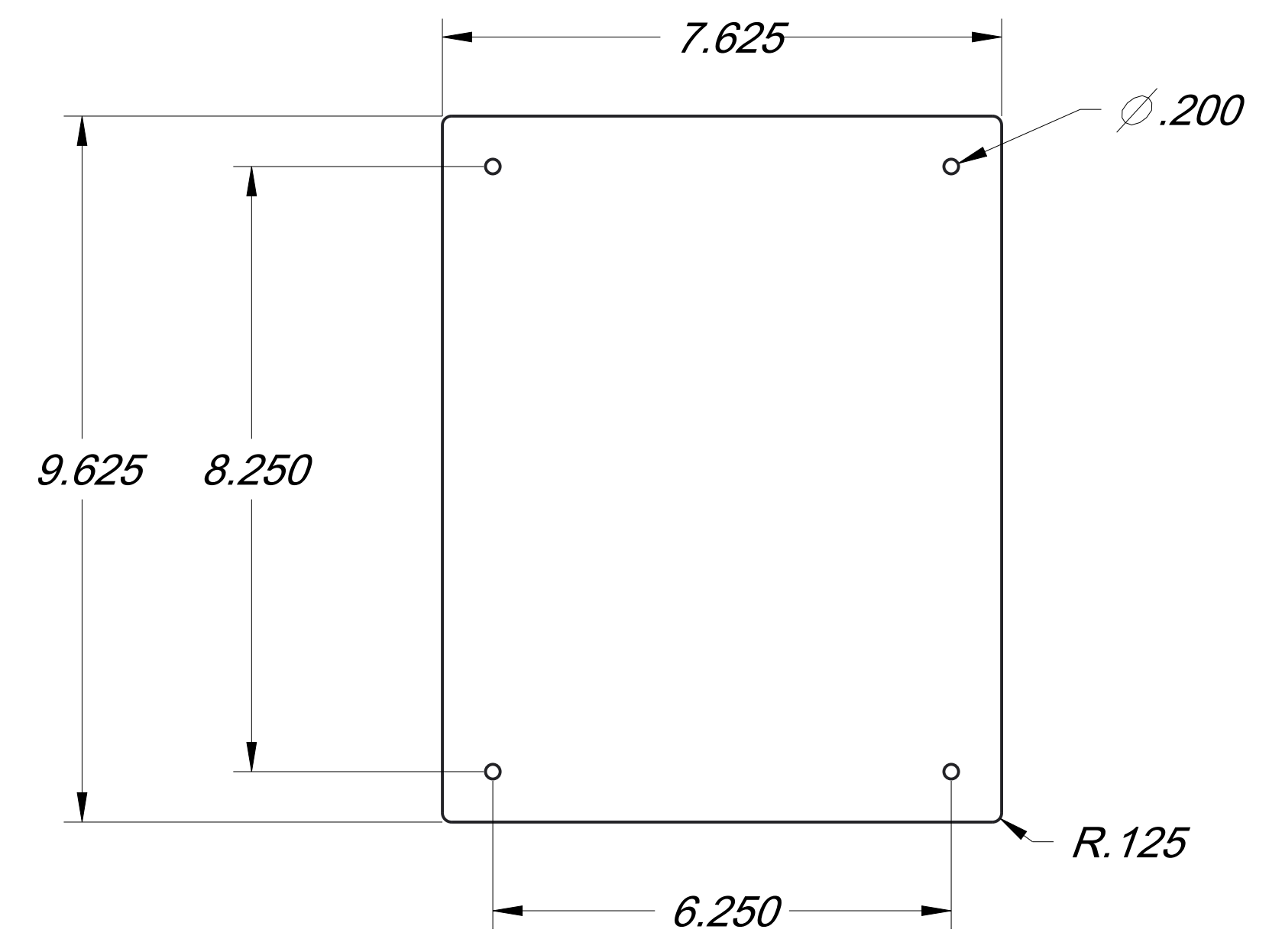
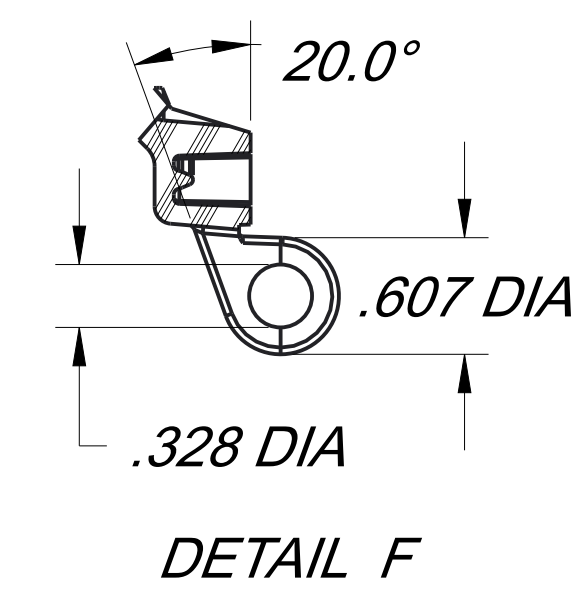
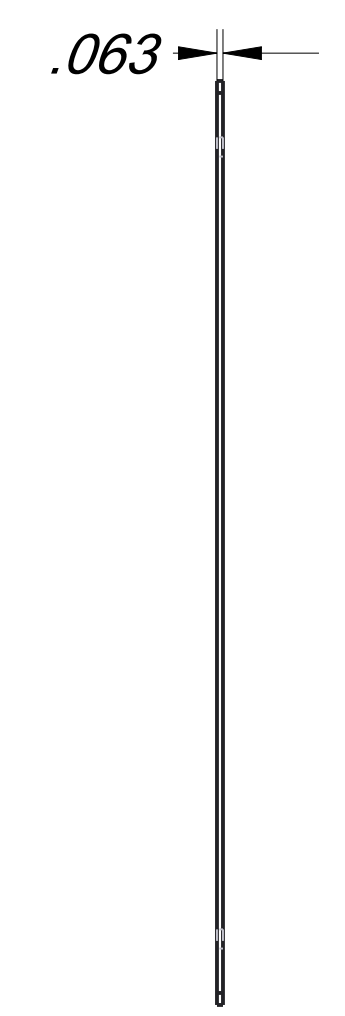
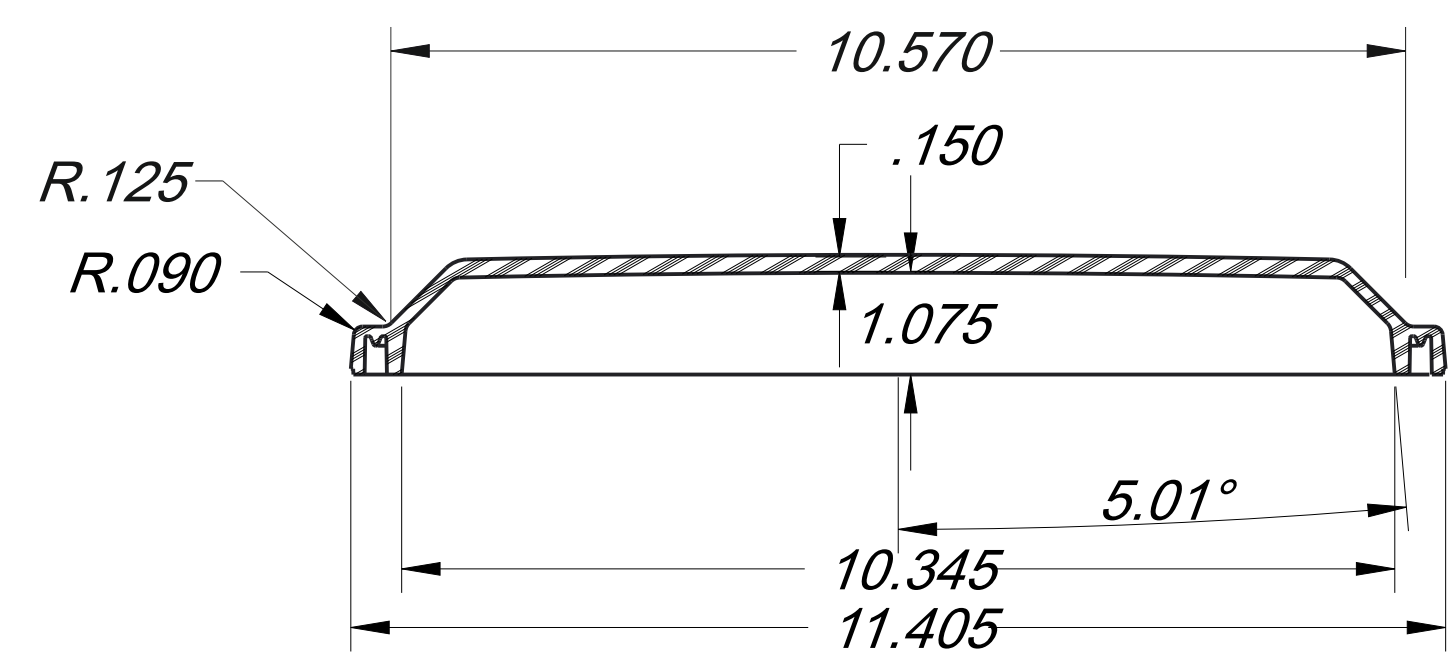
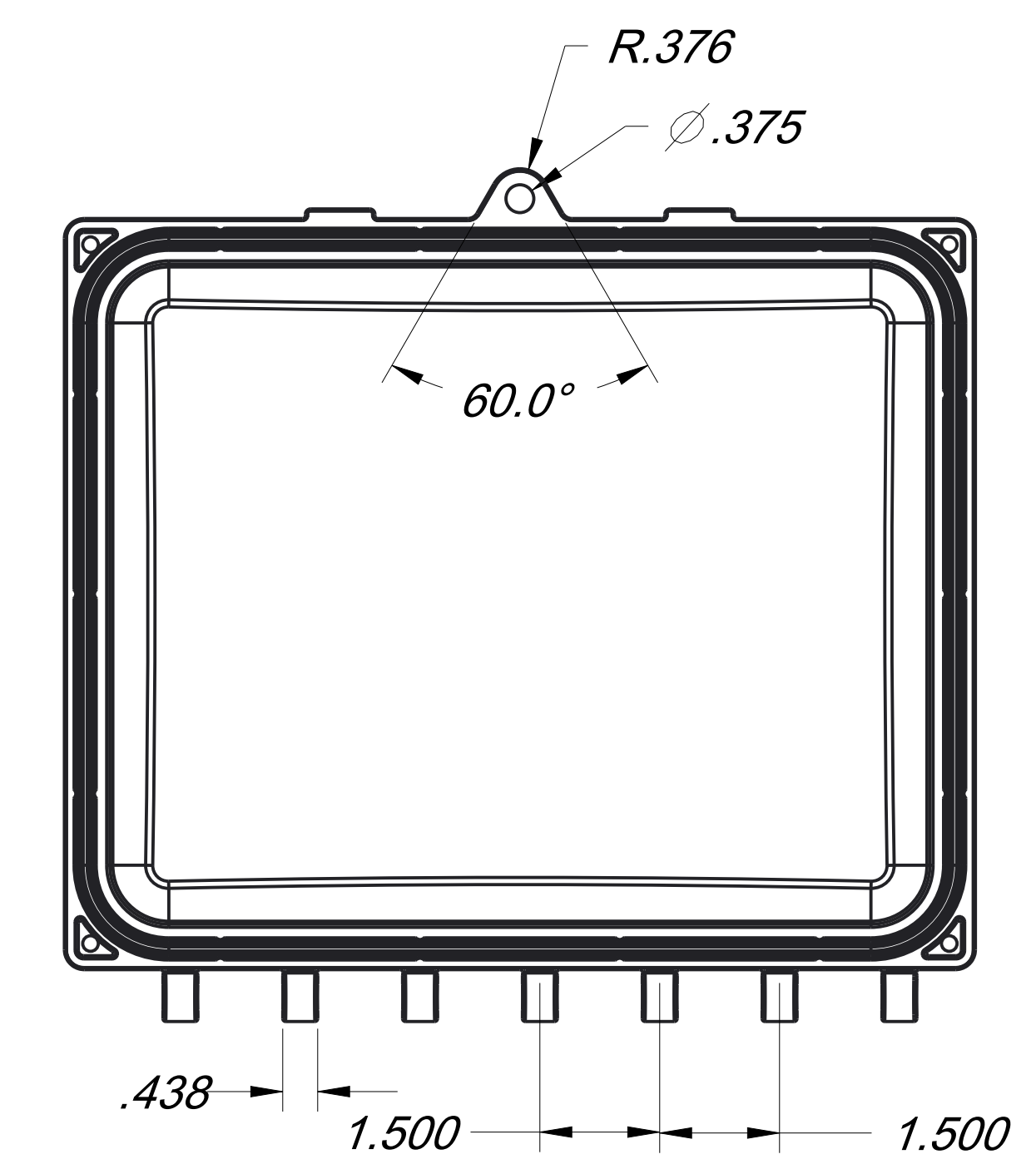
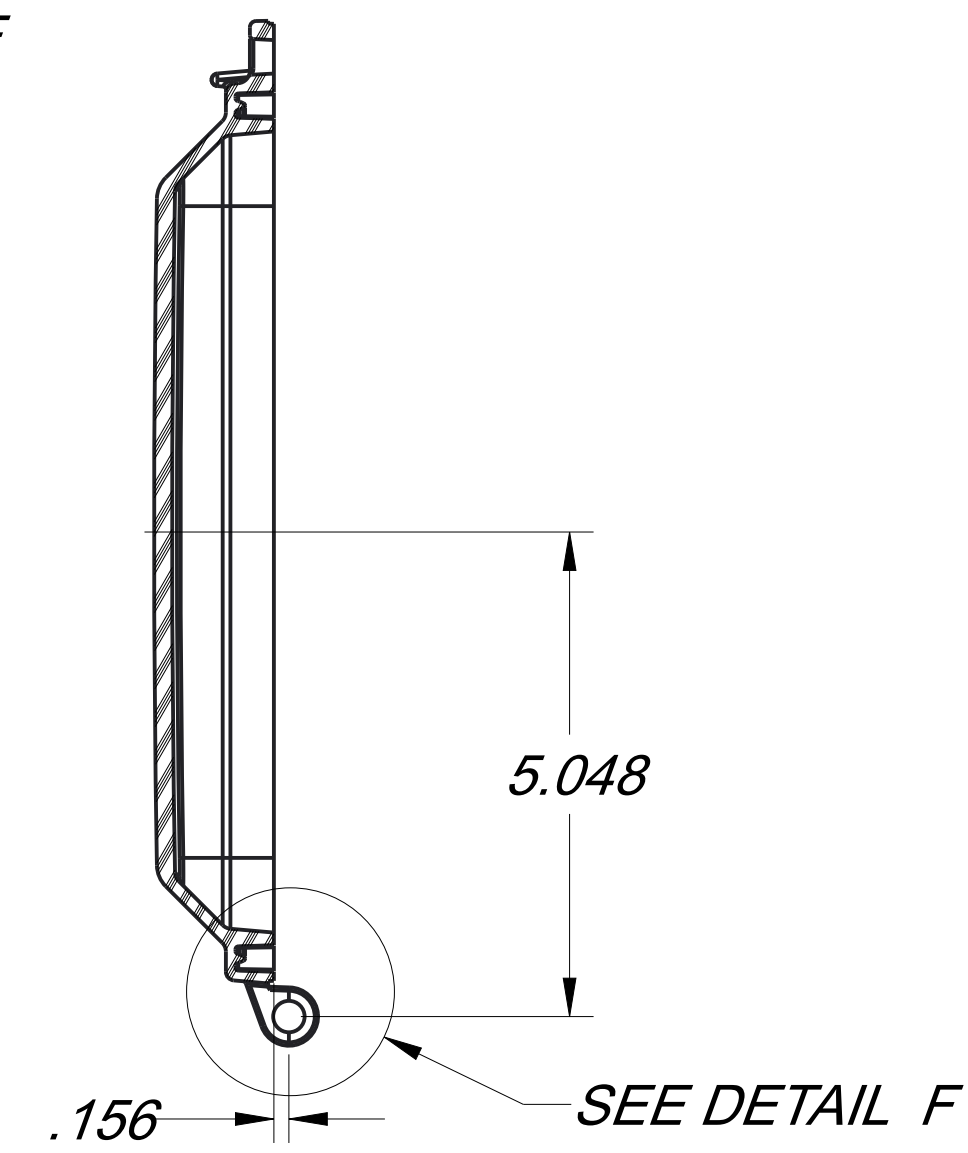
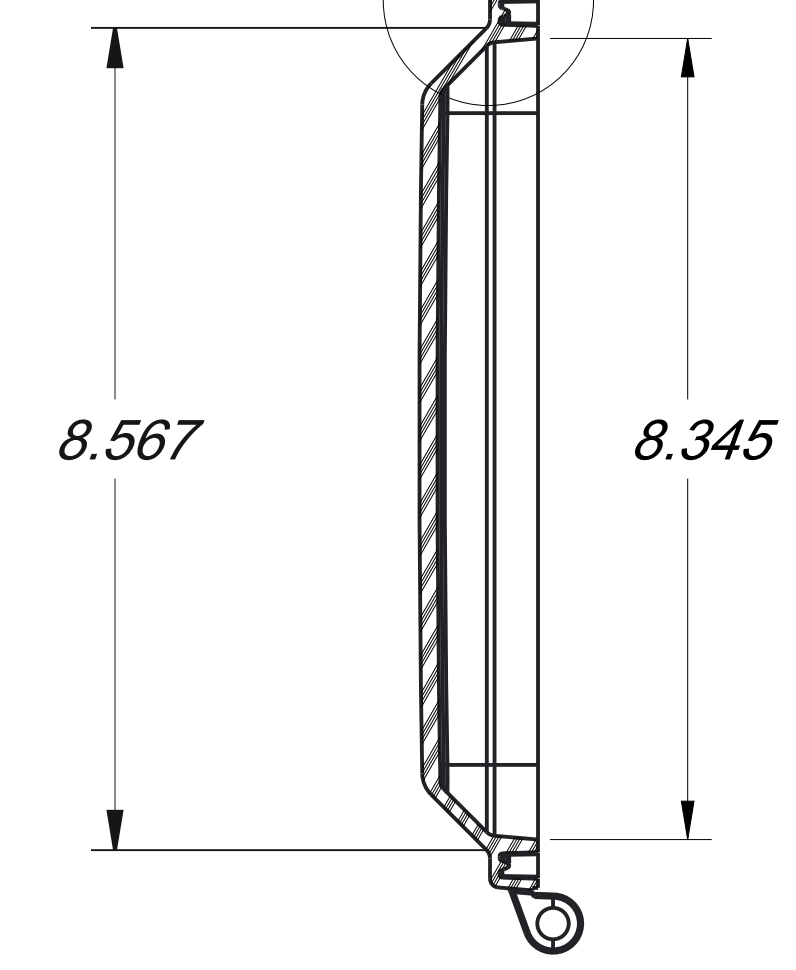
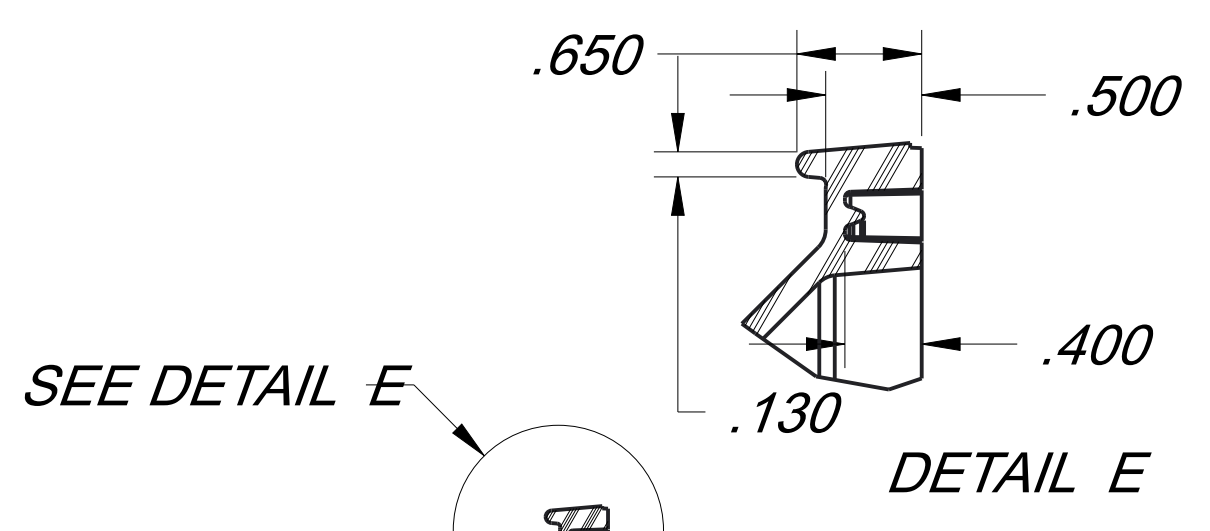
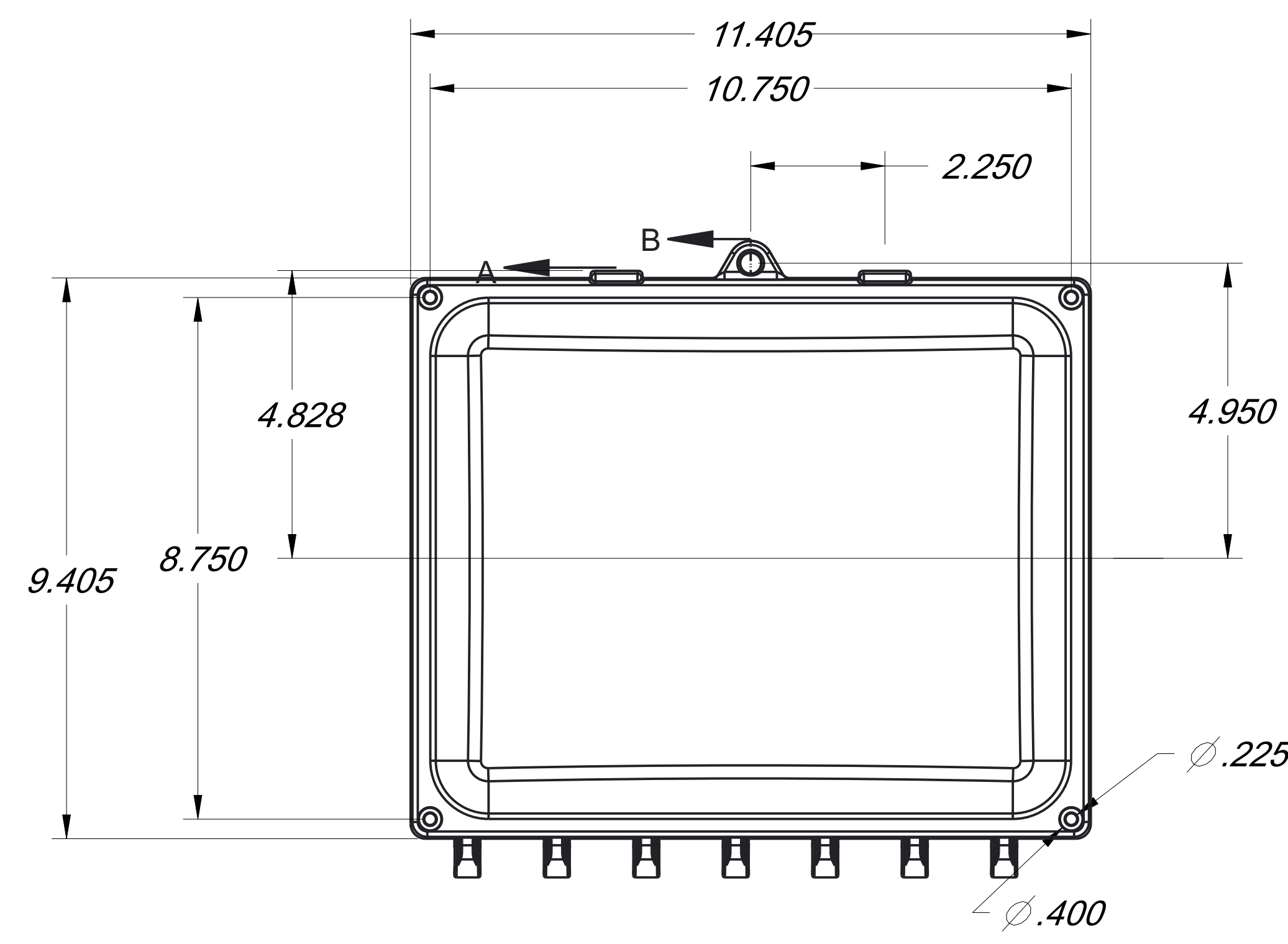
G  
F  
E  
D  
C  
B  
A

G  
F  
E  
D  
C  
B  
A



	<b>Datum</b>	<b>Name</b>	
	<b>Bearb.</b>	05.09.14	K. Rothfuß
	<b>Gepr.</b>		
	<b>INDEX: 01</b>		<b>Art.Nr.: GH02KS133/030 /230</b>
			<b>Beschr.:</b>

10 9 8 7 6 5 4 3 2 1



		<b>Datum</b>	<b>Name</b>	
	<b>Bearb.</b>	05.09.14	K. Rothfuß	
	<b>Gepr.</b>			<b>Art.Nr.: GH02KS133/030 /230</b>
	<b>INDEX: 01</b>			<b>Beschr.:</b>