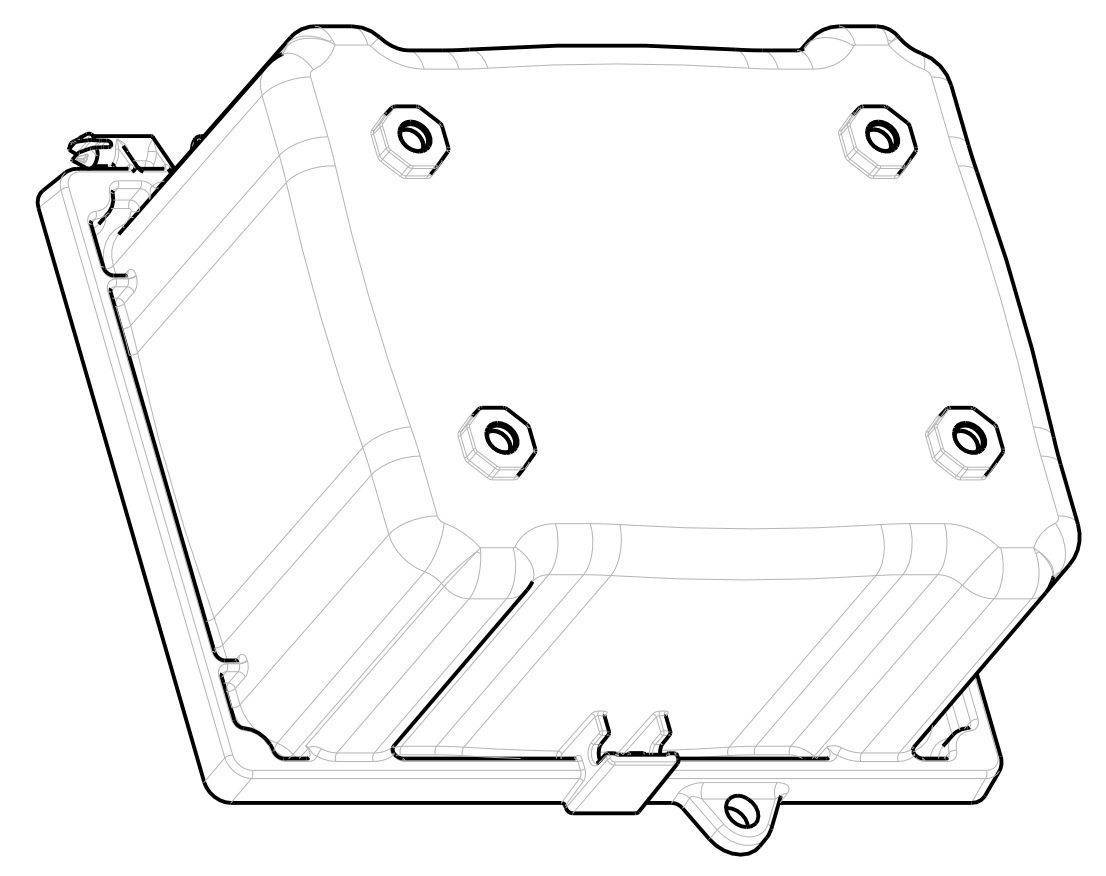
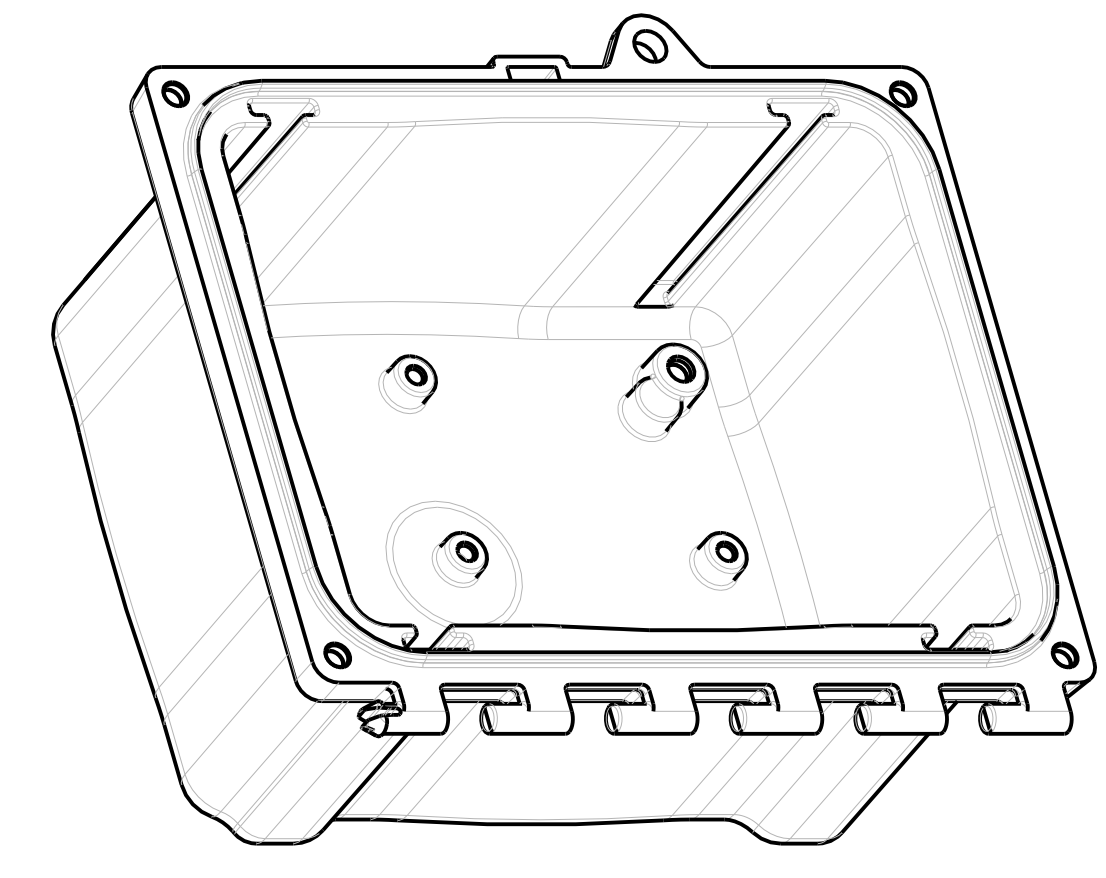
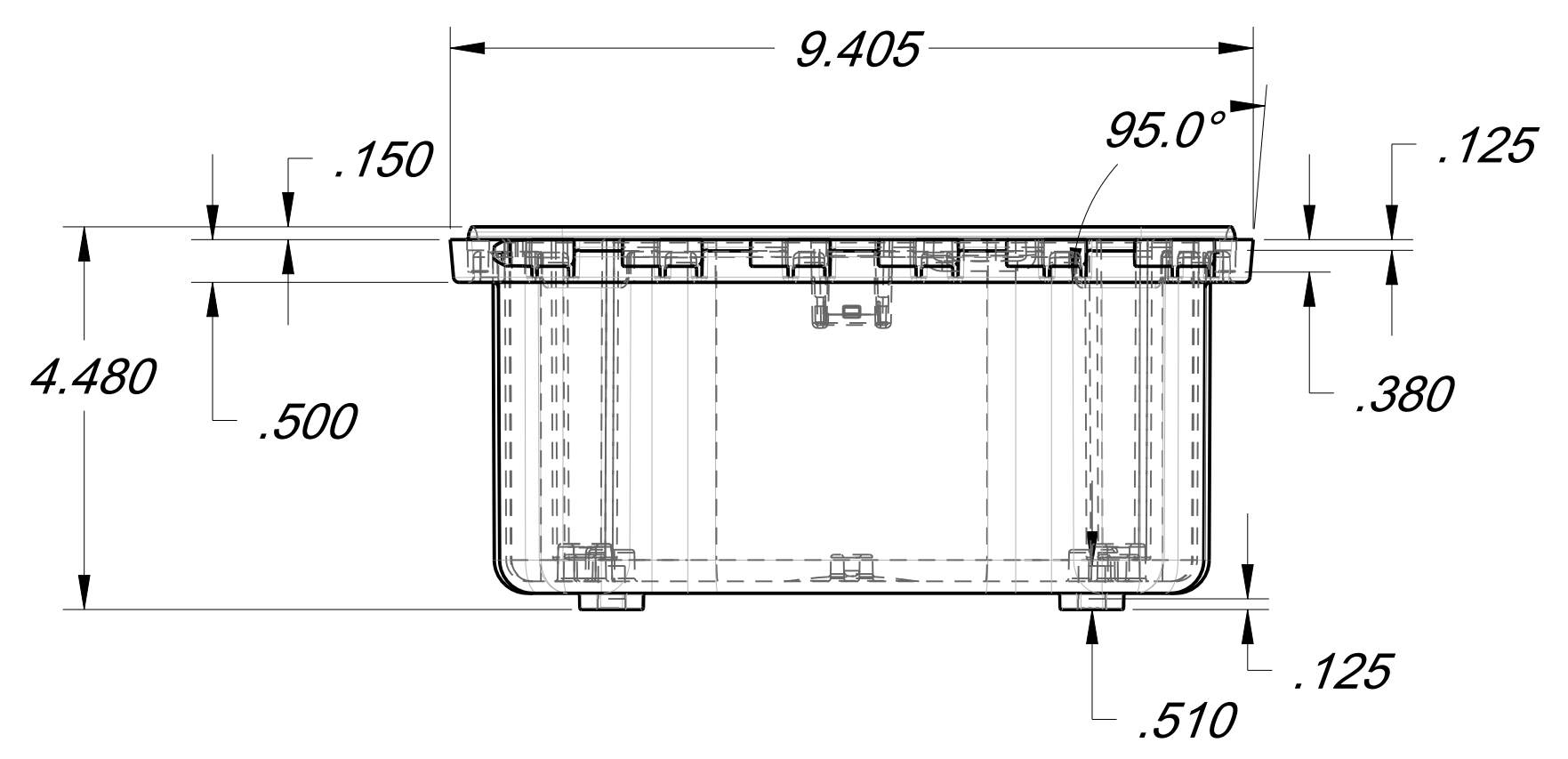
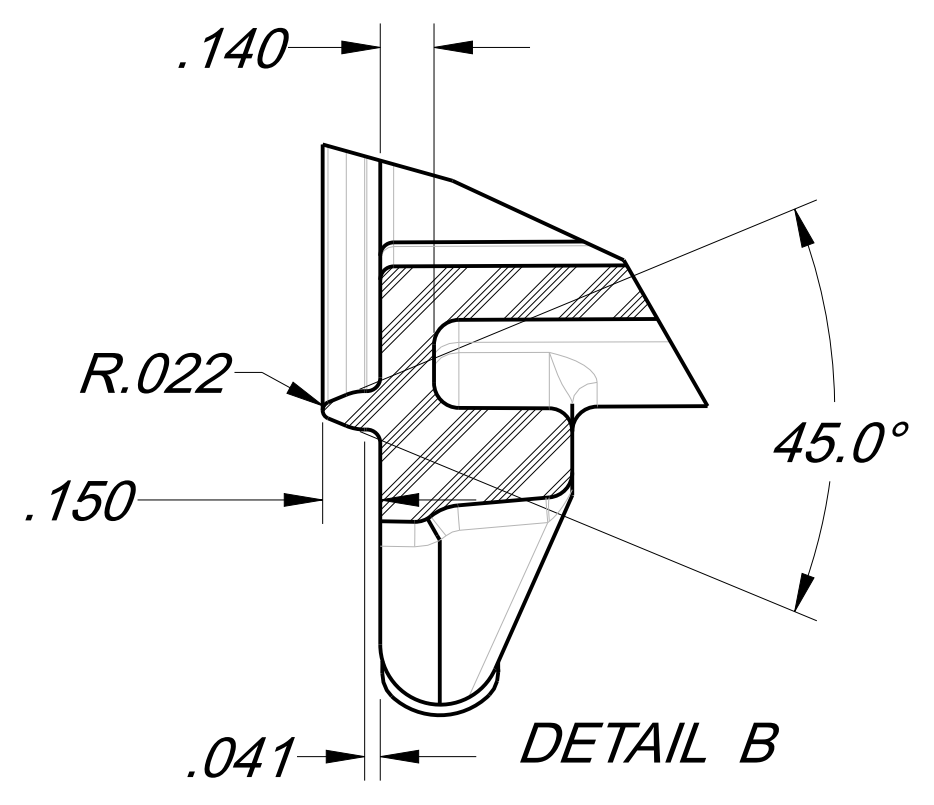
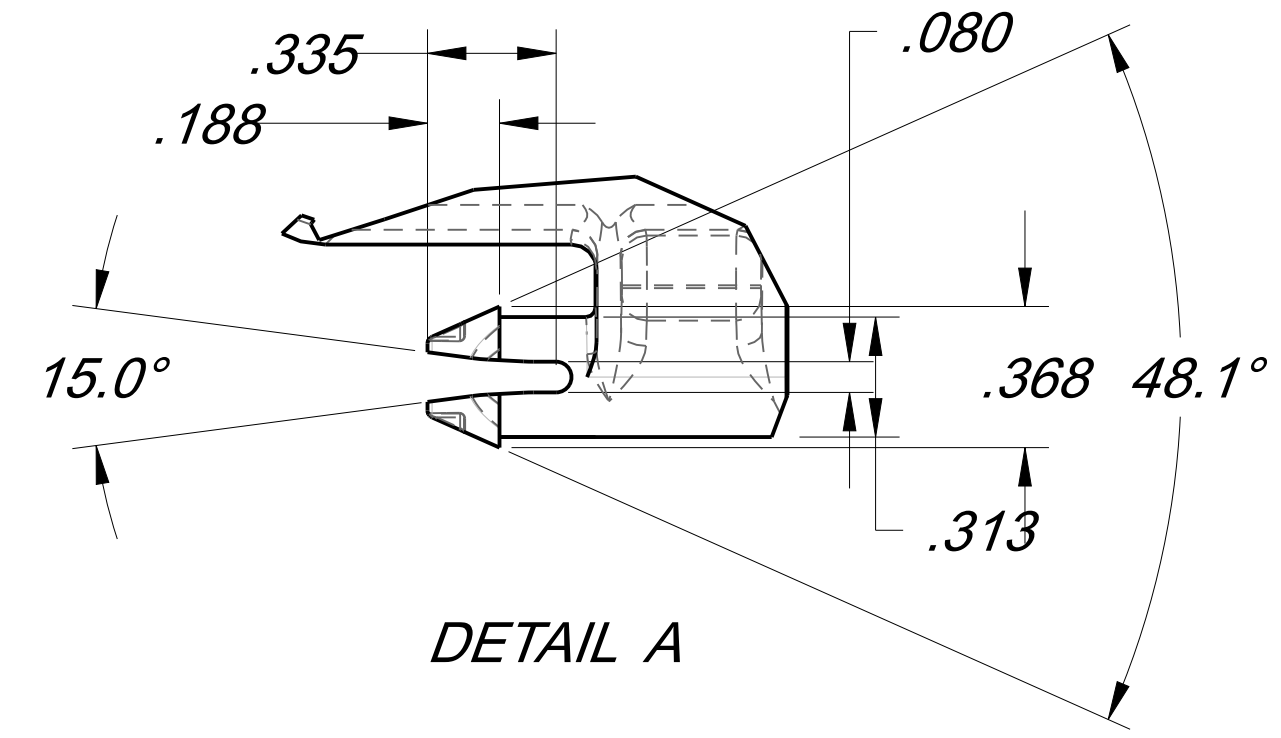
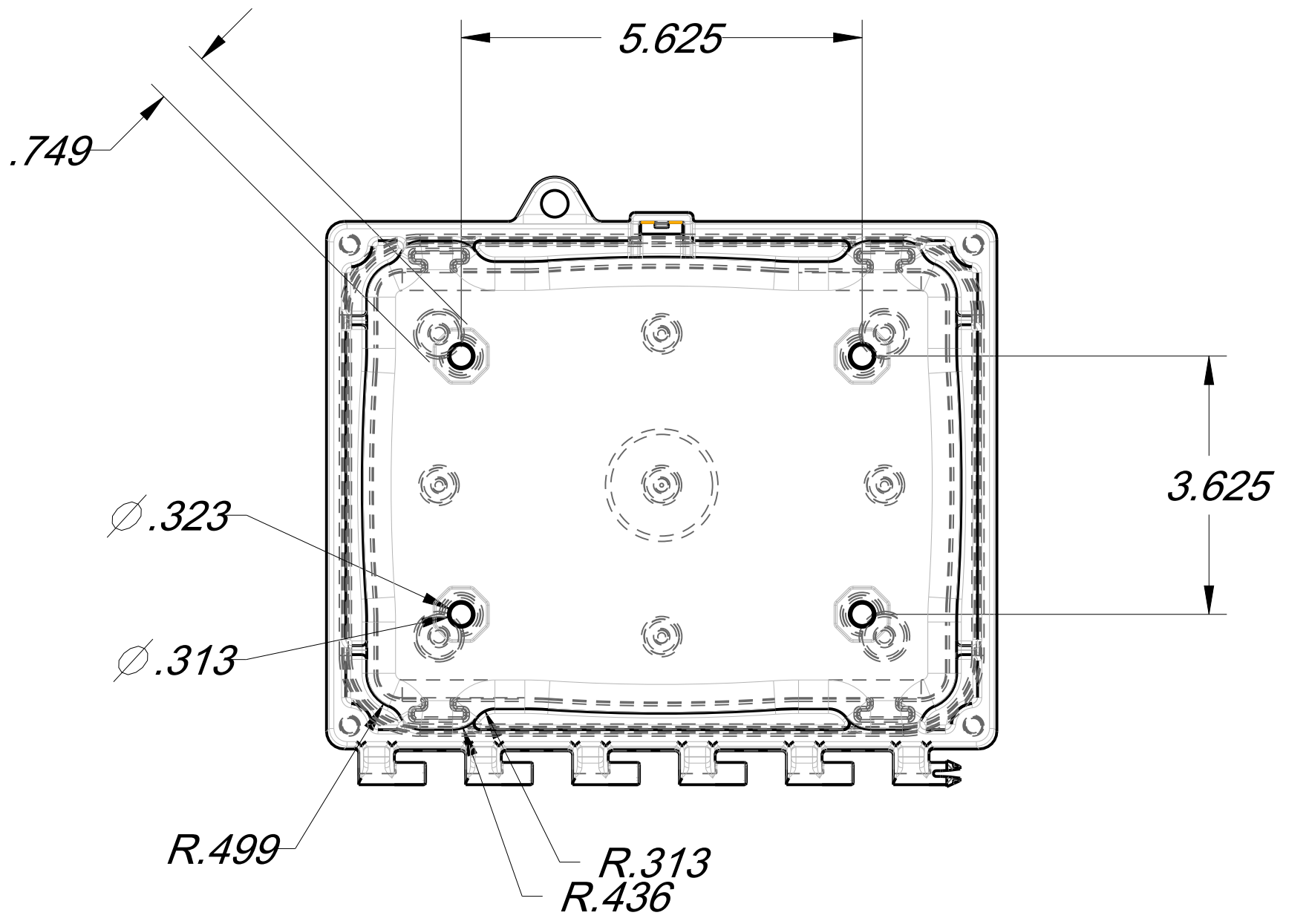
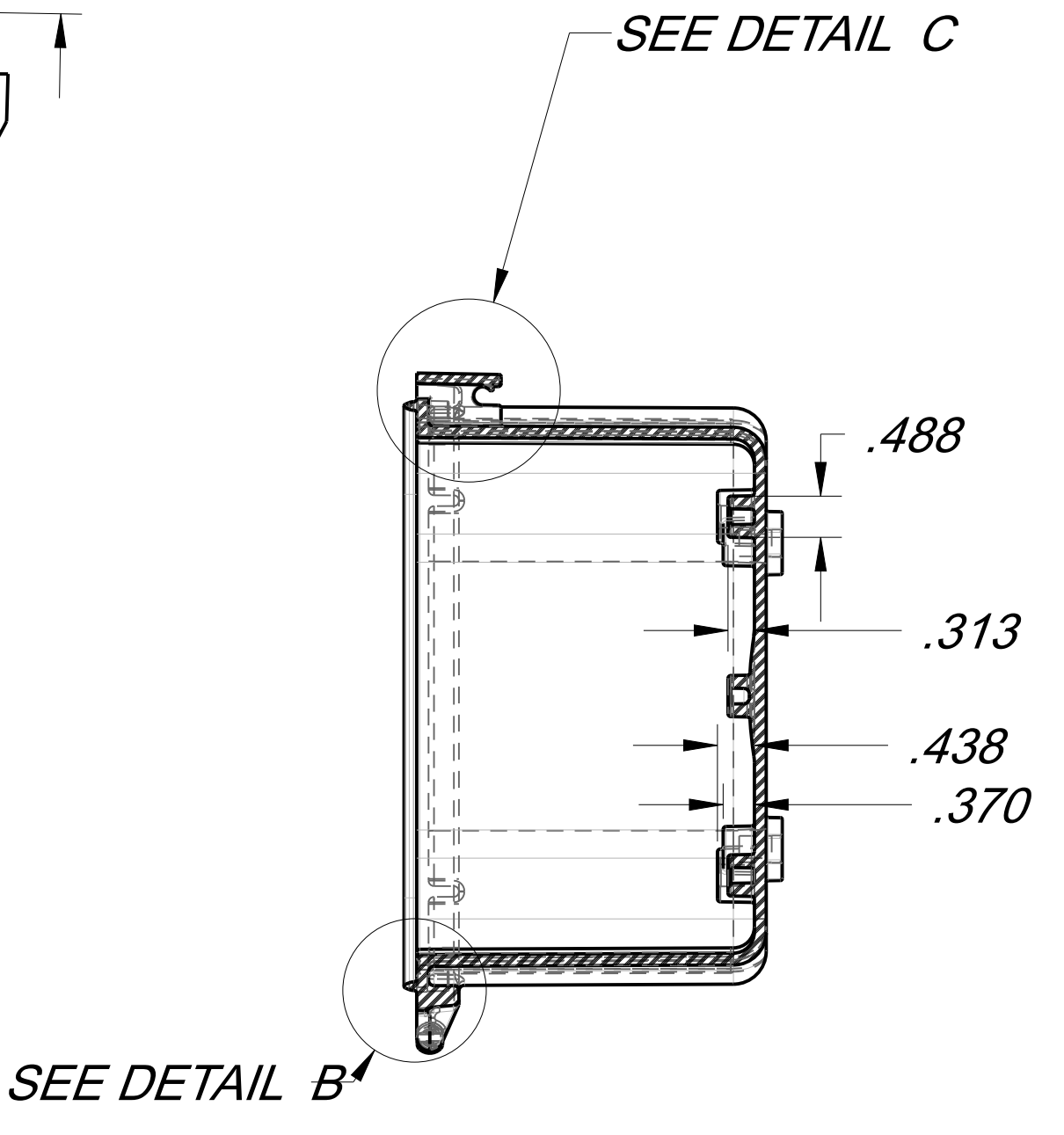
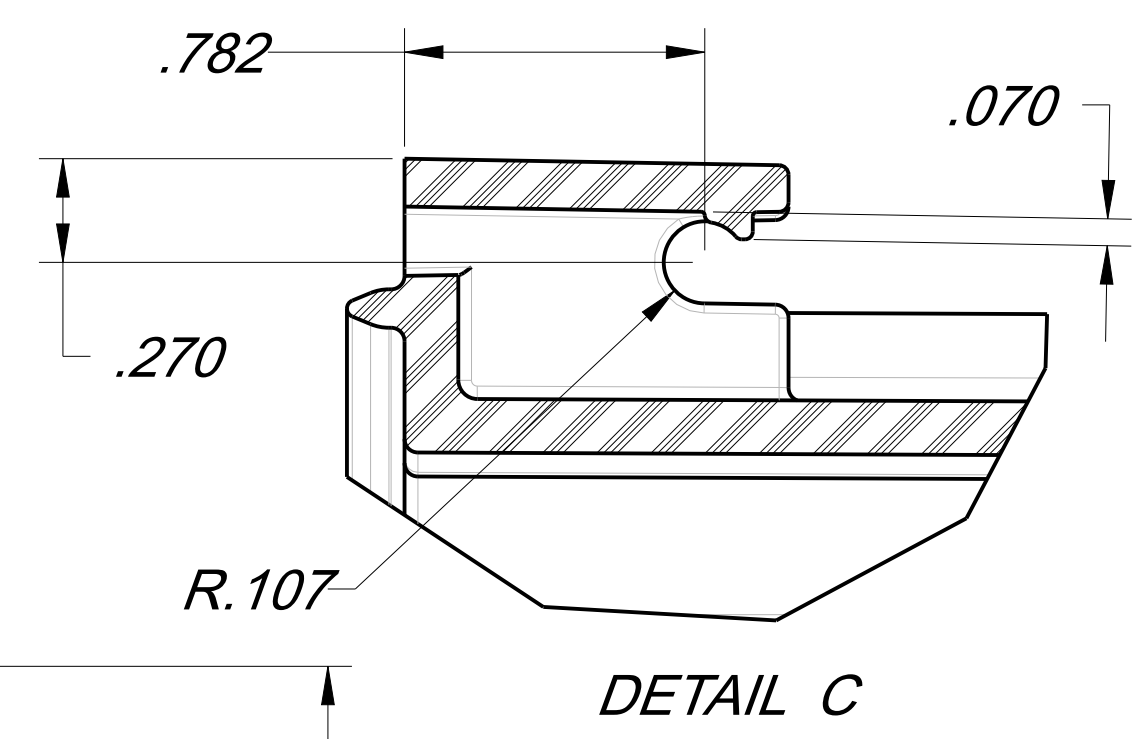
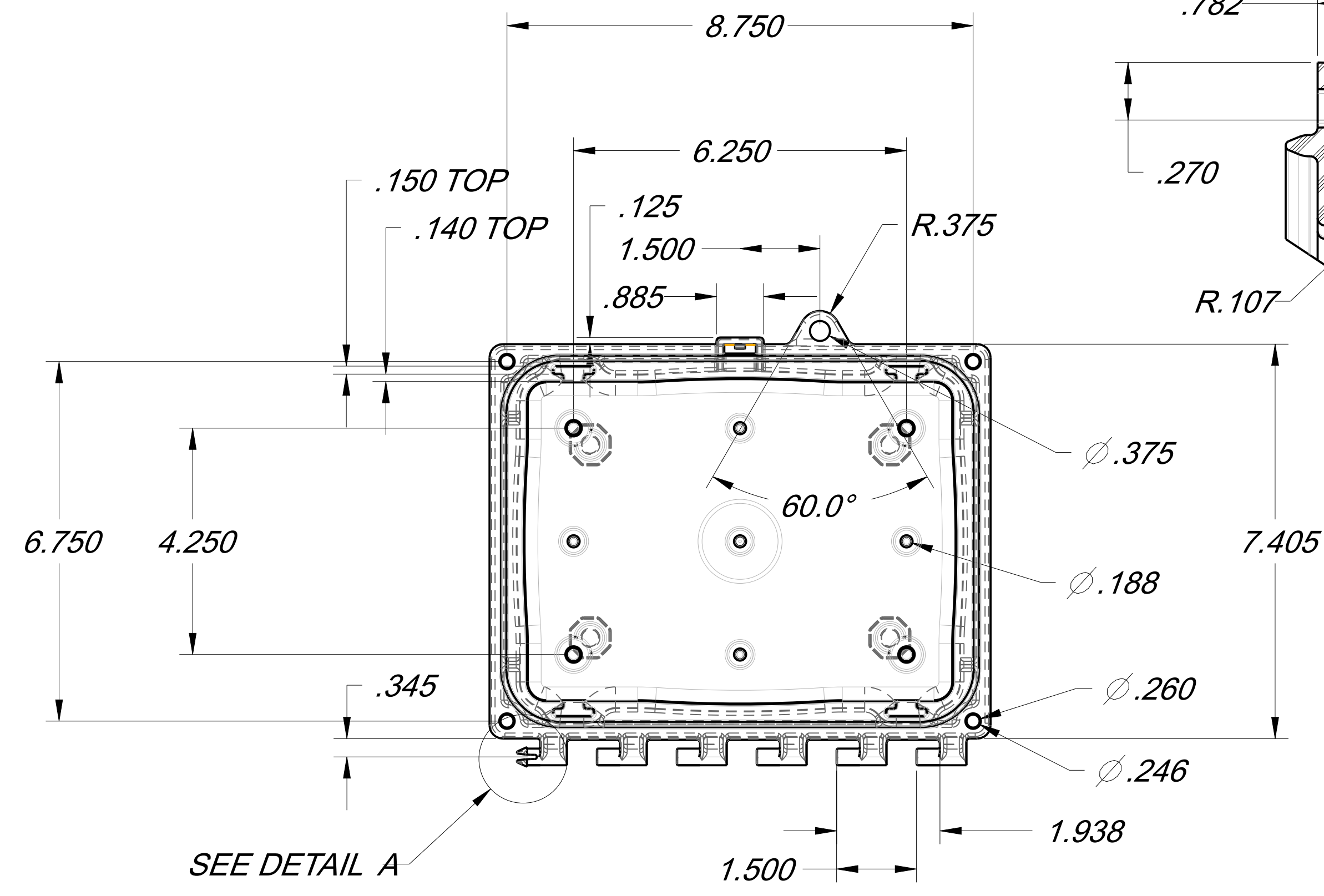


10 9 8 7 6 5 4 3 2 1

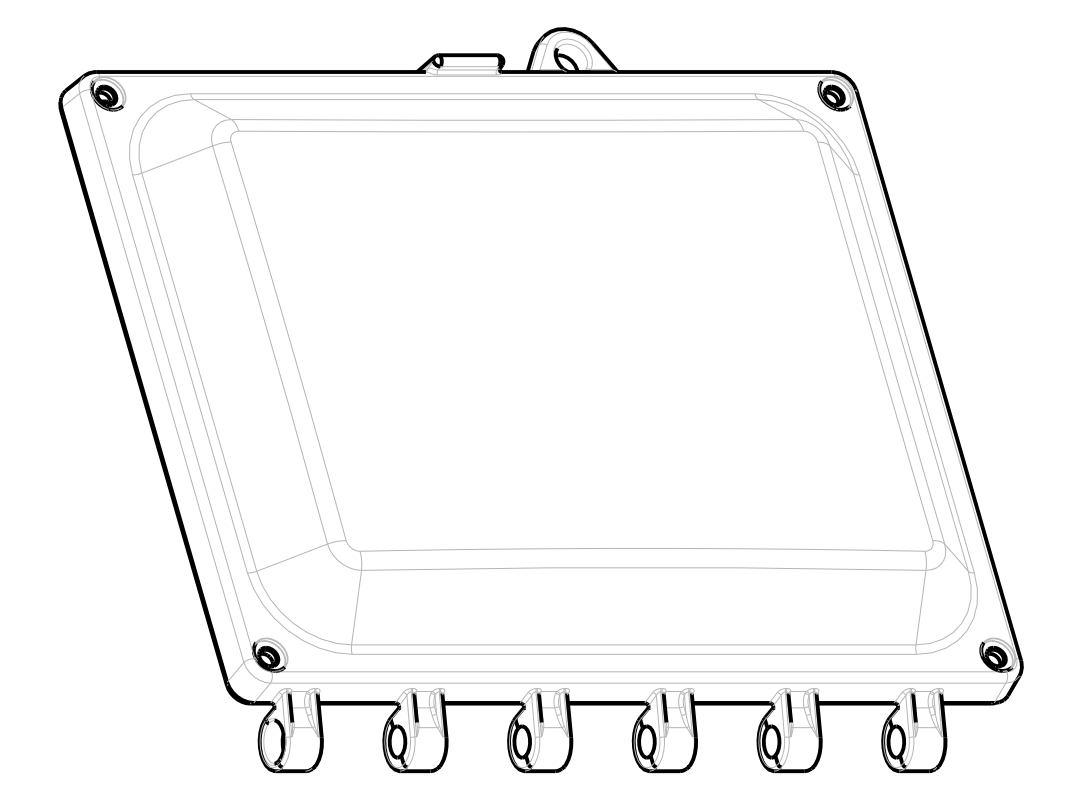
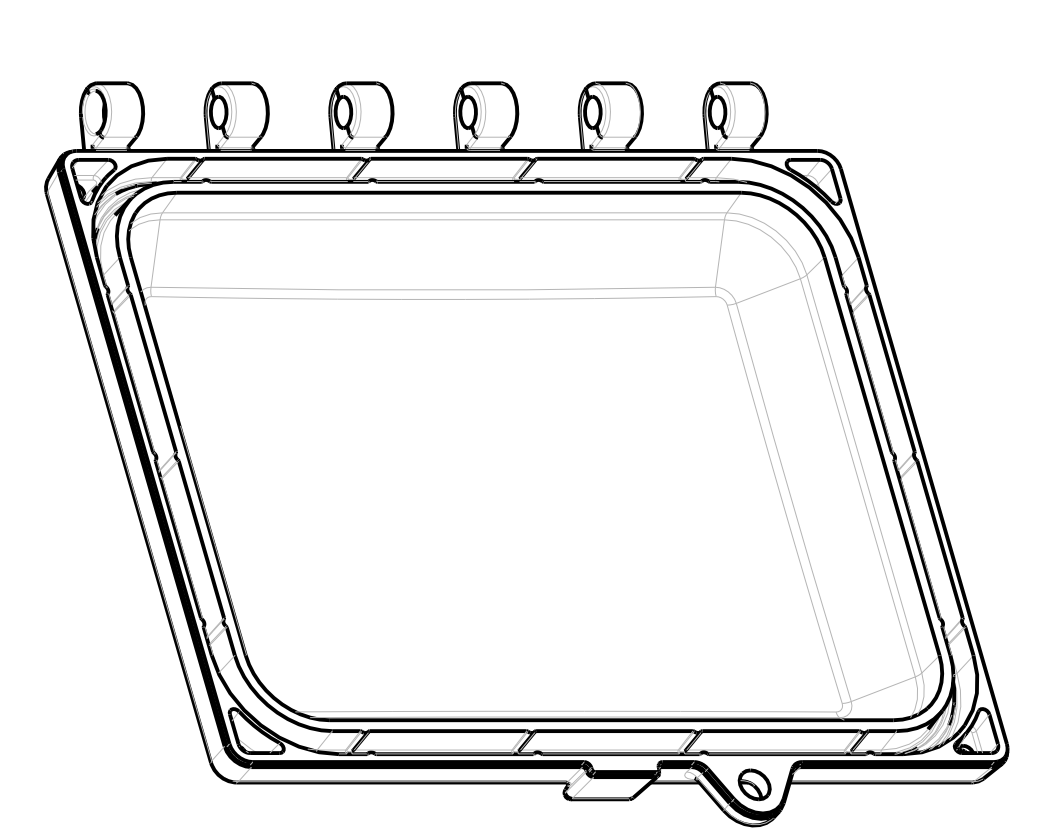
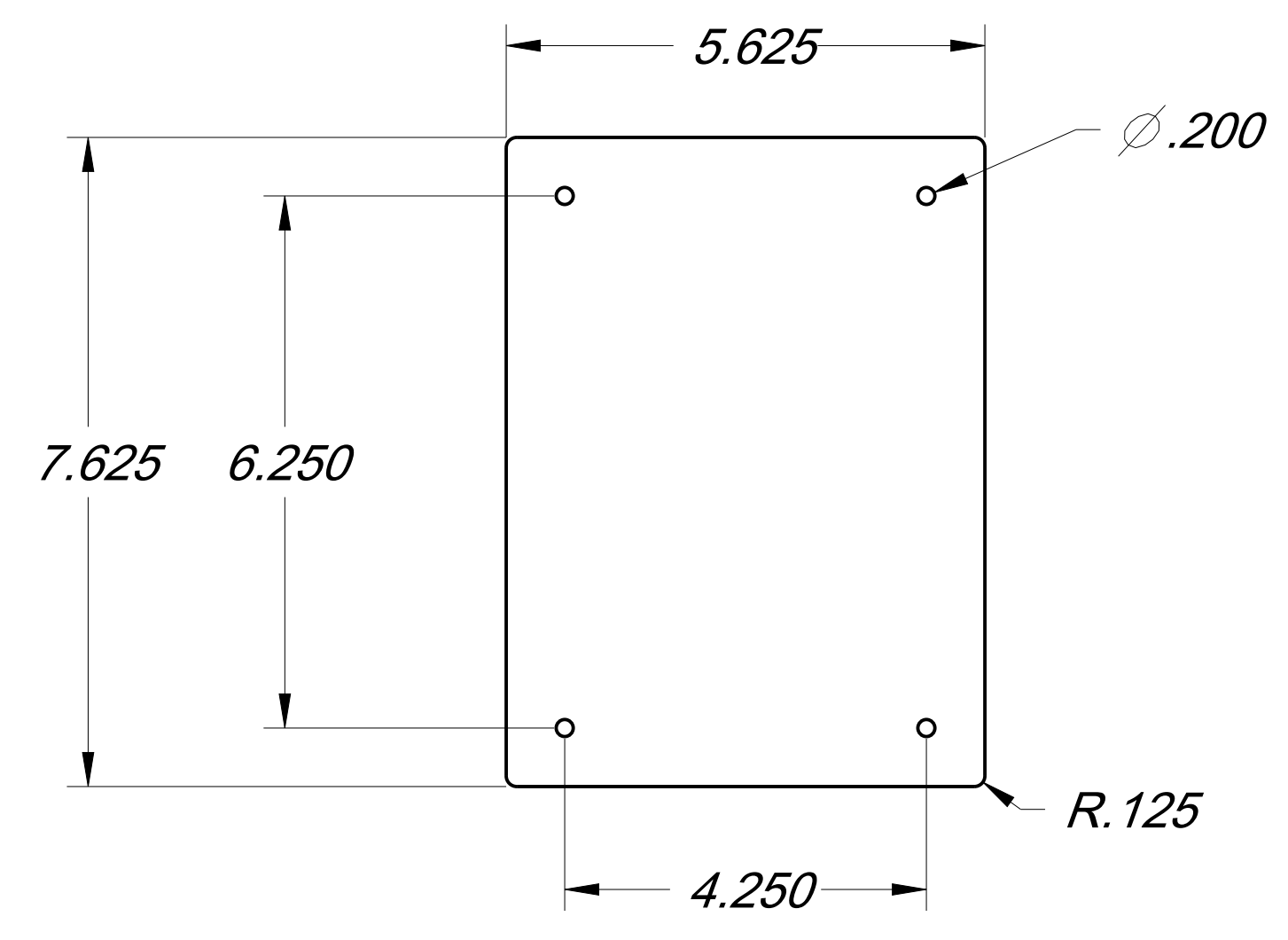
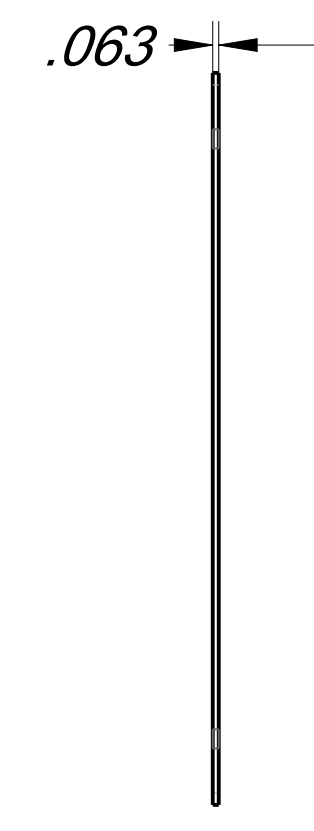
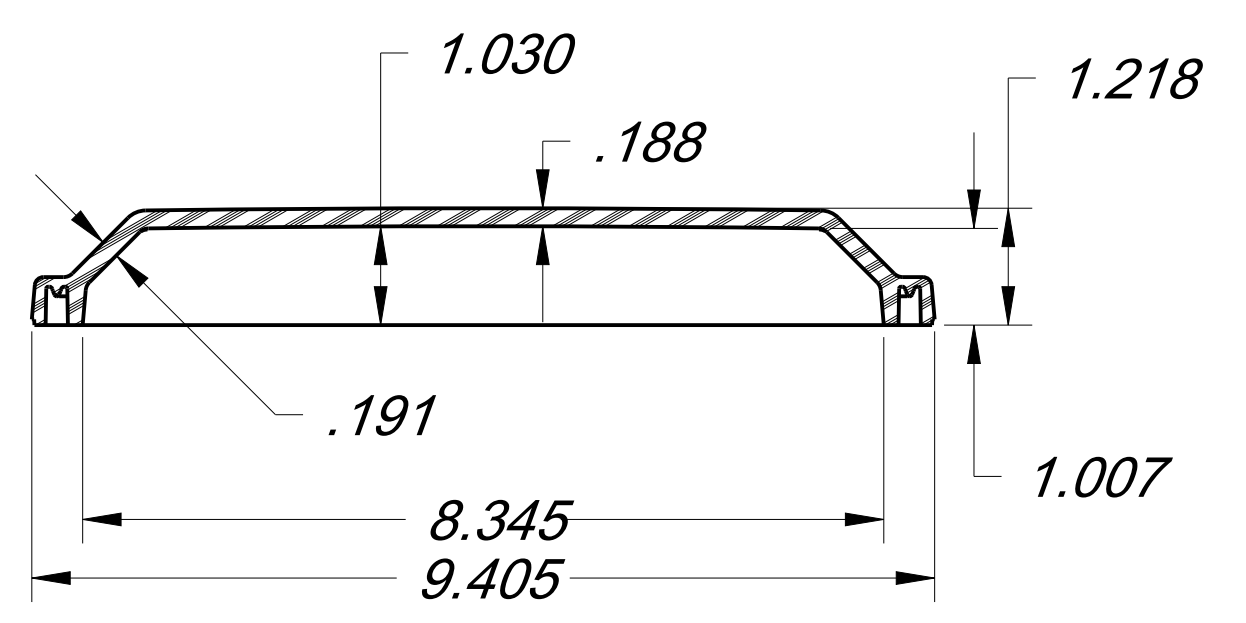
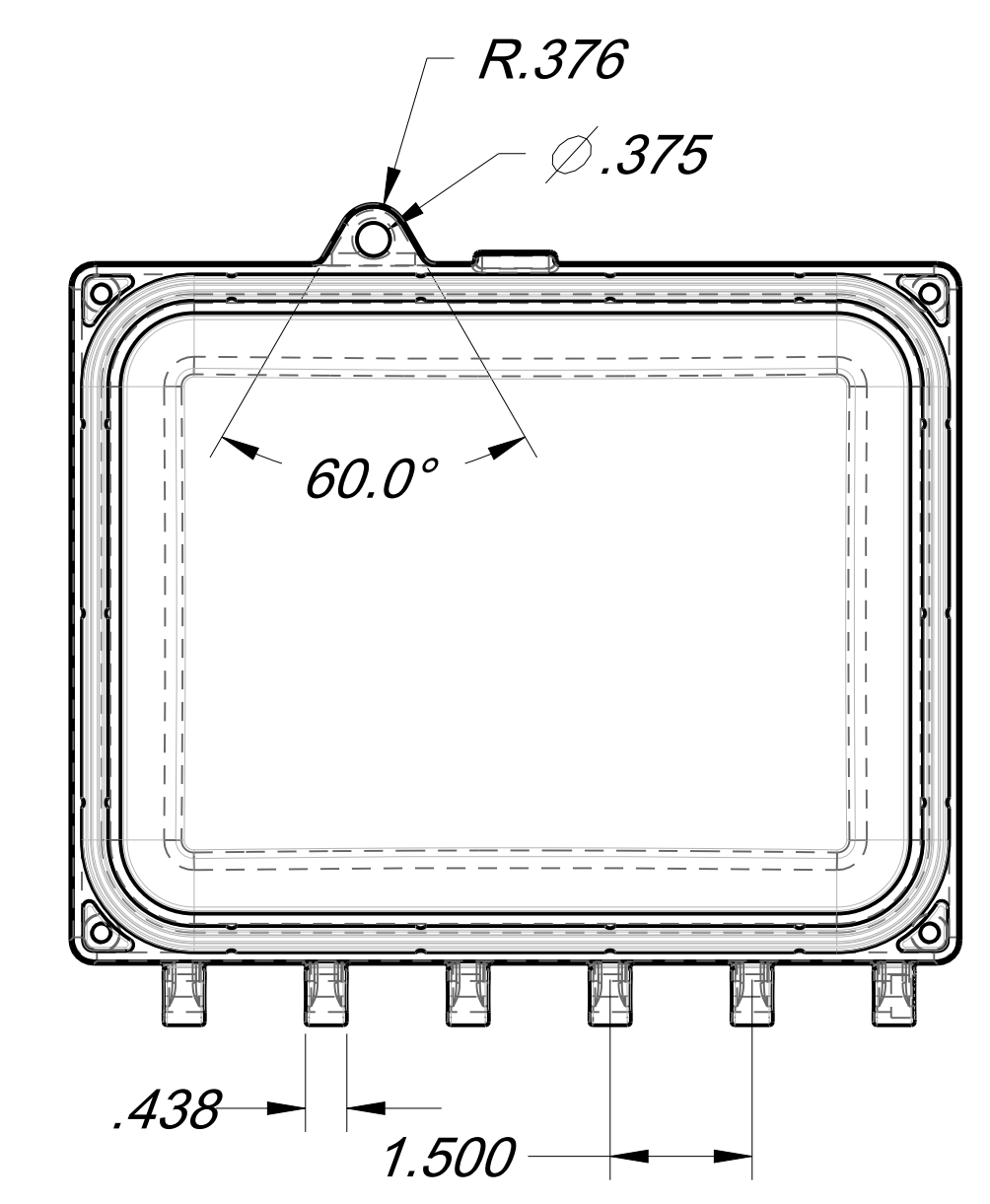
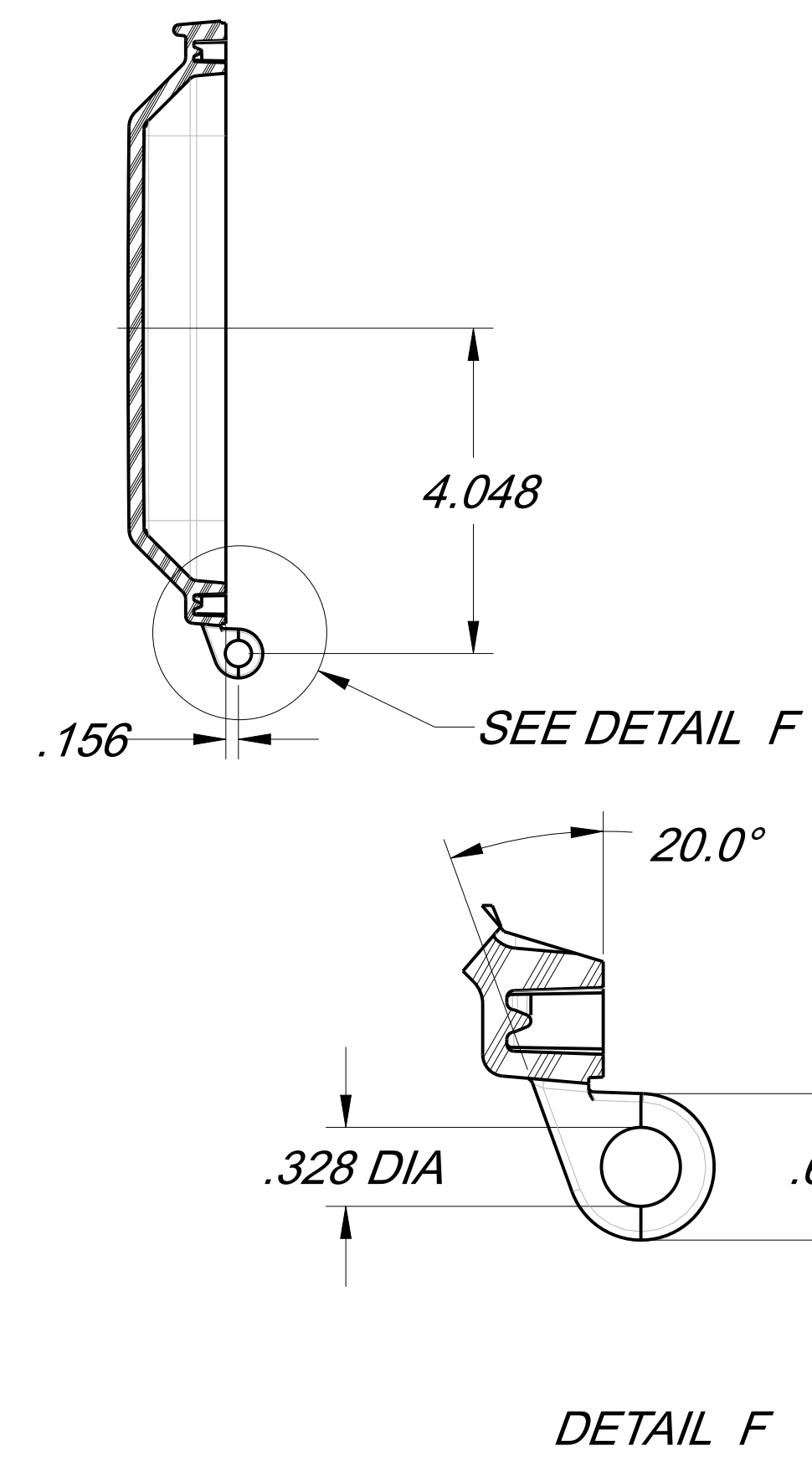
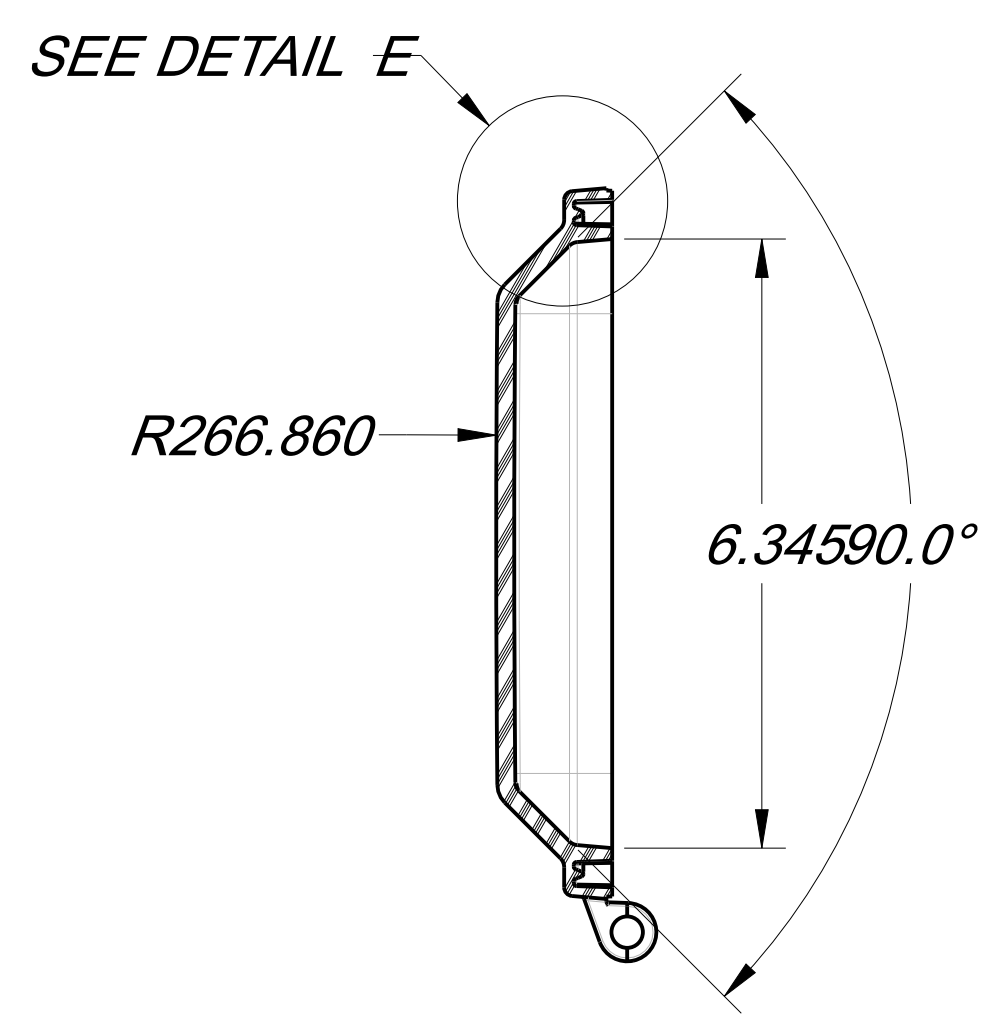
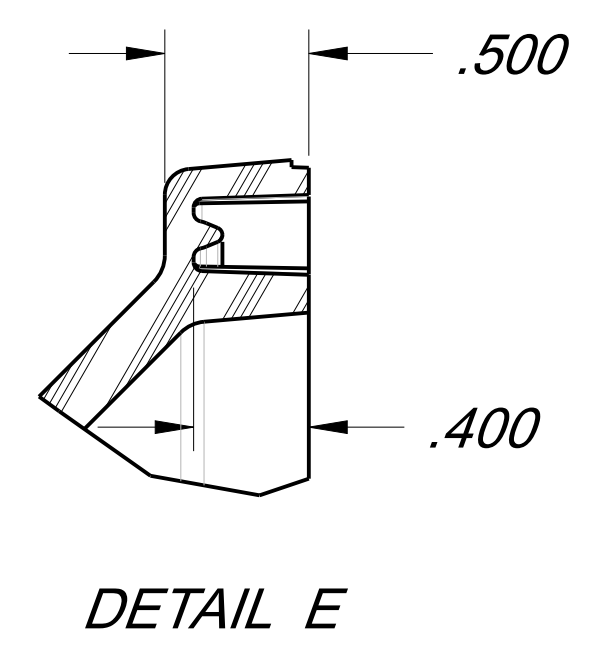
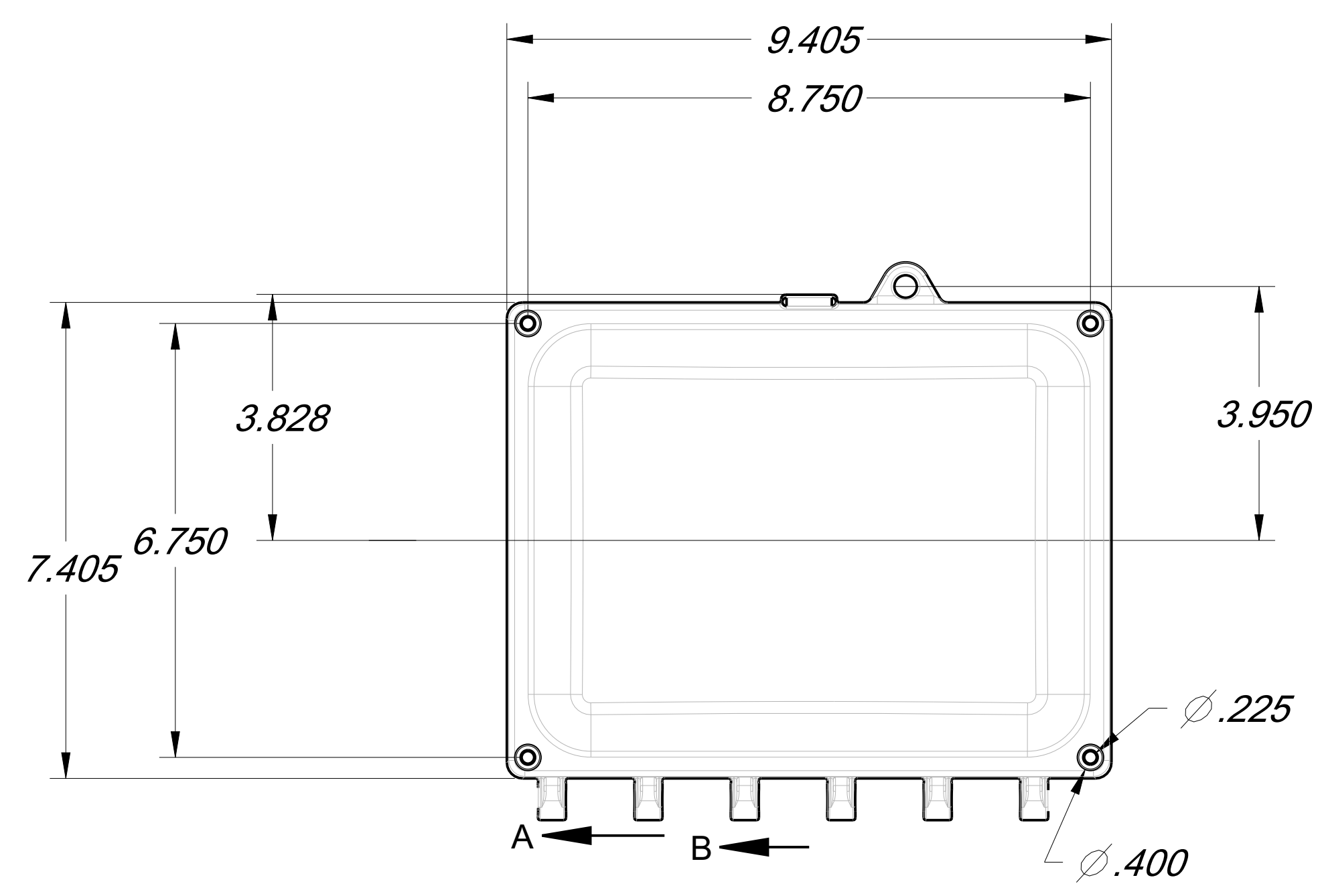
G
F
E
D
C
B
A

G
F
E
D
C
B
A



Bearb.	Datum	Name	
	05.09.14	K. Rothfuß	
Gepr.			Art.Nr.: GH02KS133/020 /220
INDEX: 01			Beschr.:

10 9 8 7 6 5 4 3 2 1



	Datum		
	Bearb.	05.09.14	K. Rothfuß
	Gepr.		
	INDEX: 01		Art.Nr.: GH02KS133/020 /220
		Beschr.:	