

10 9 8 7 6 5 4 3 2 1

G G

F F

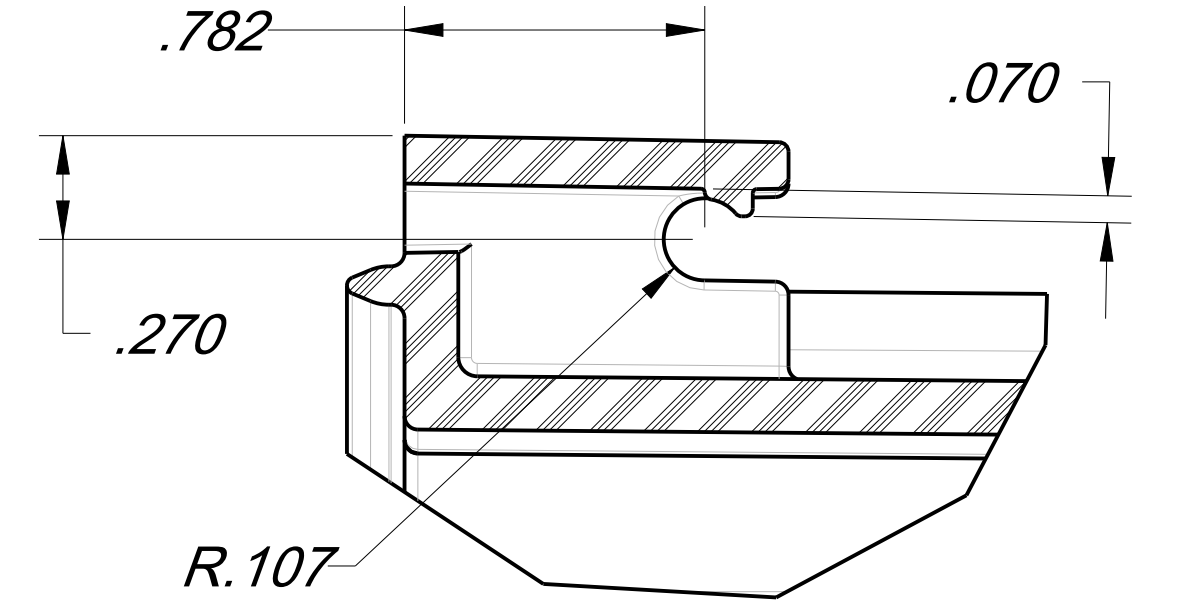
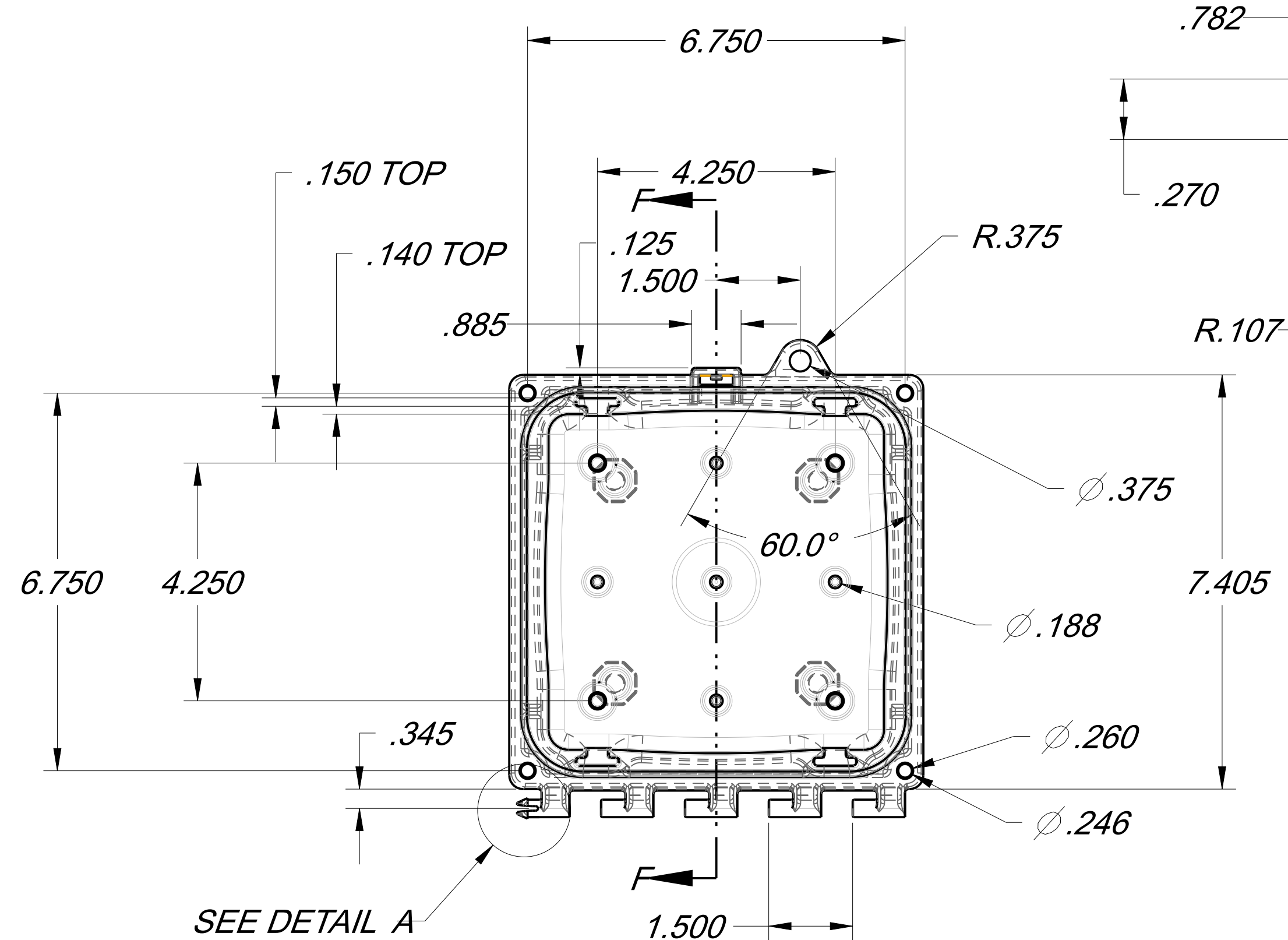
E E

D D

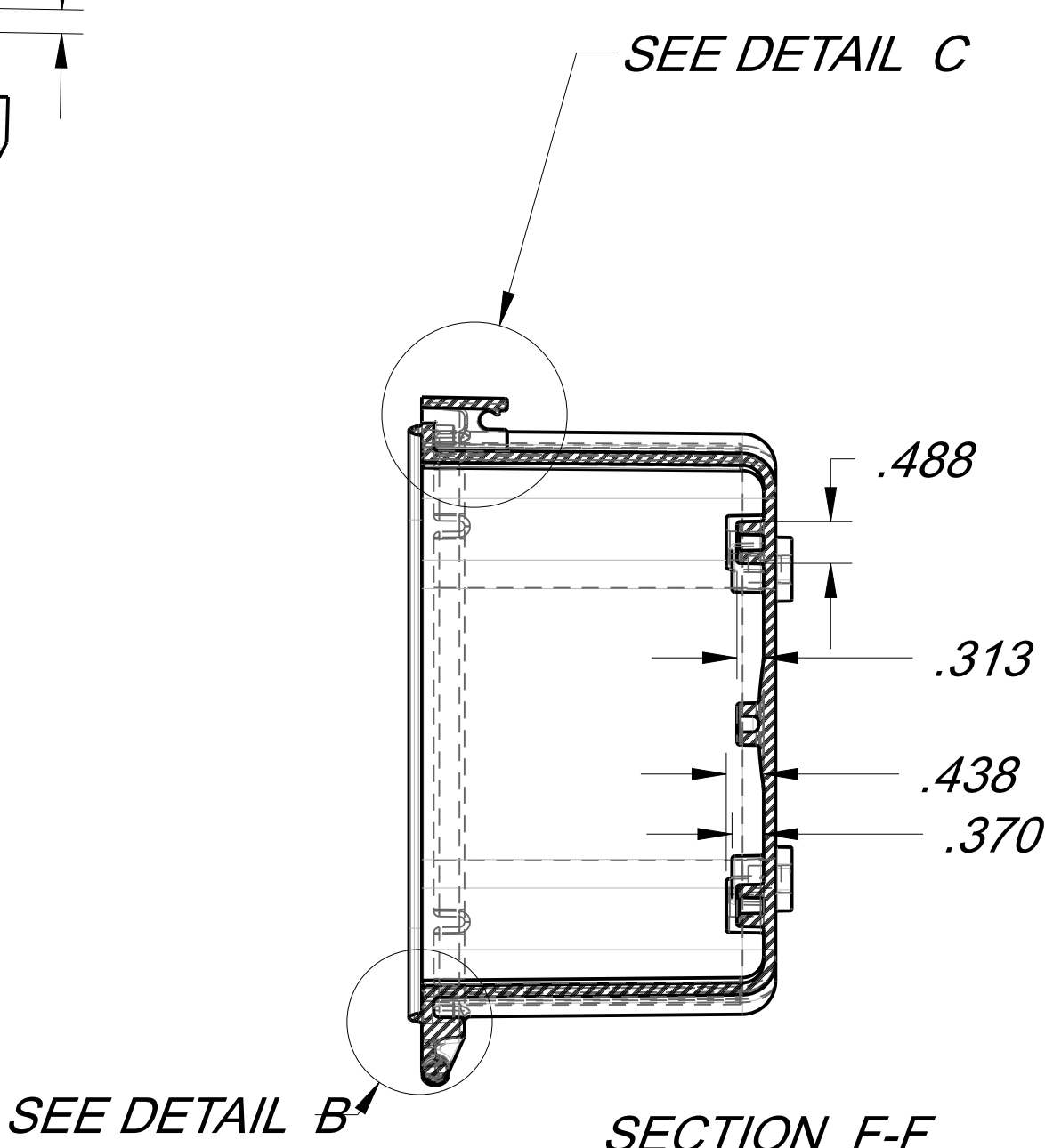
C C

B B

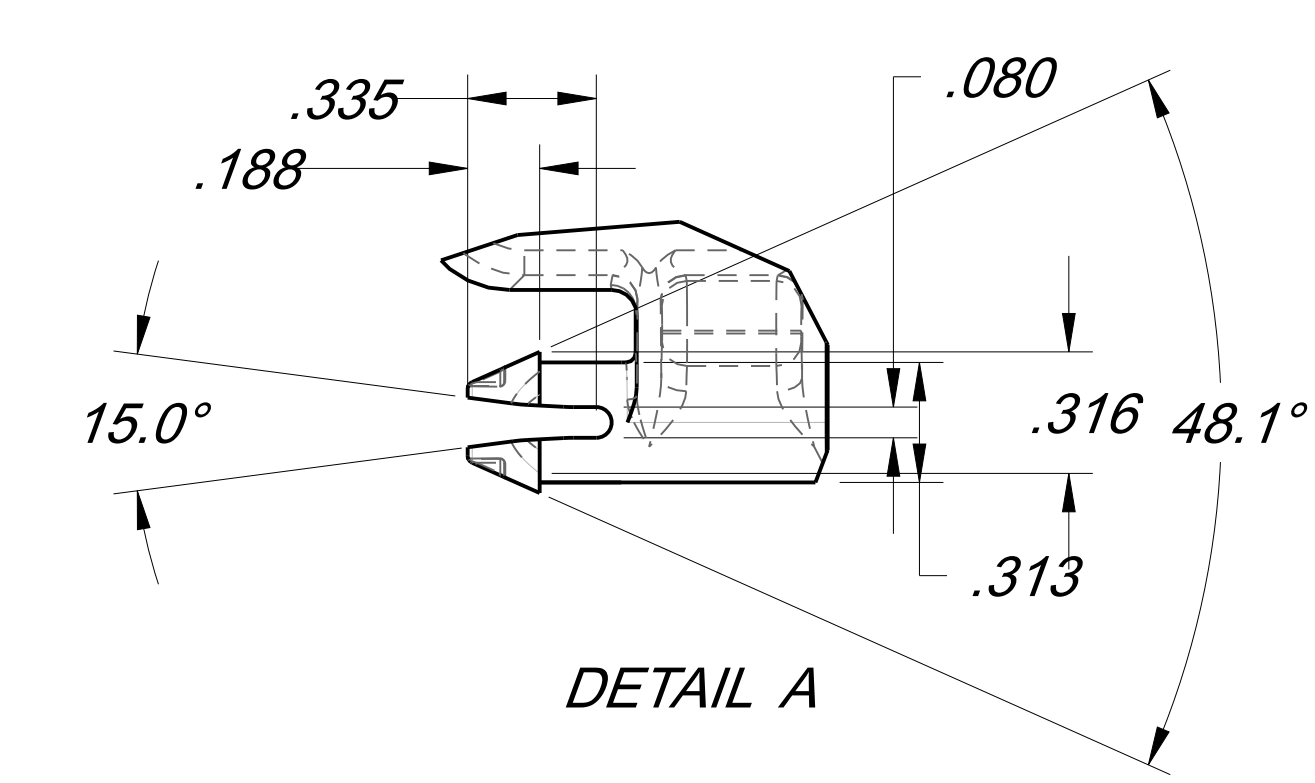
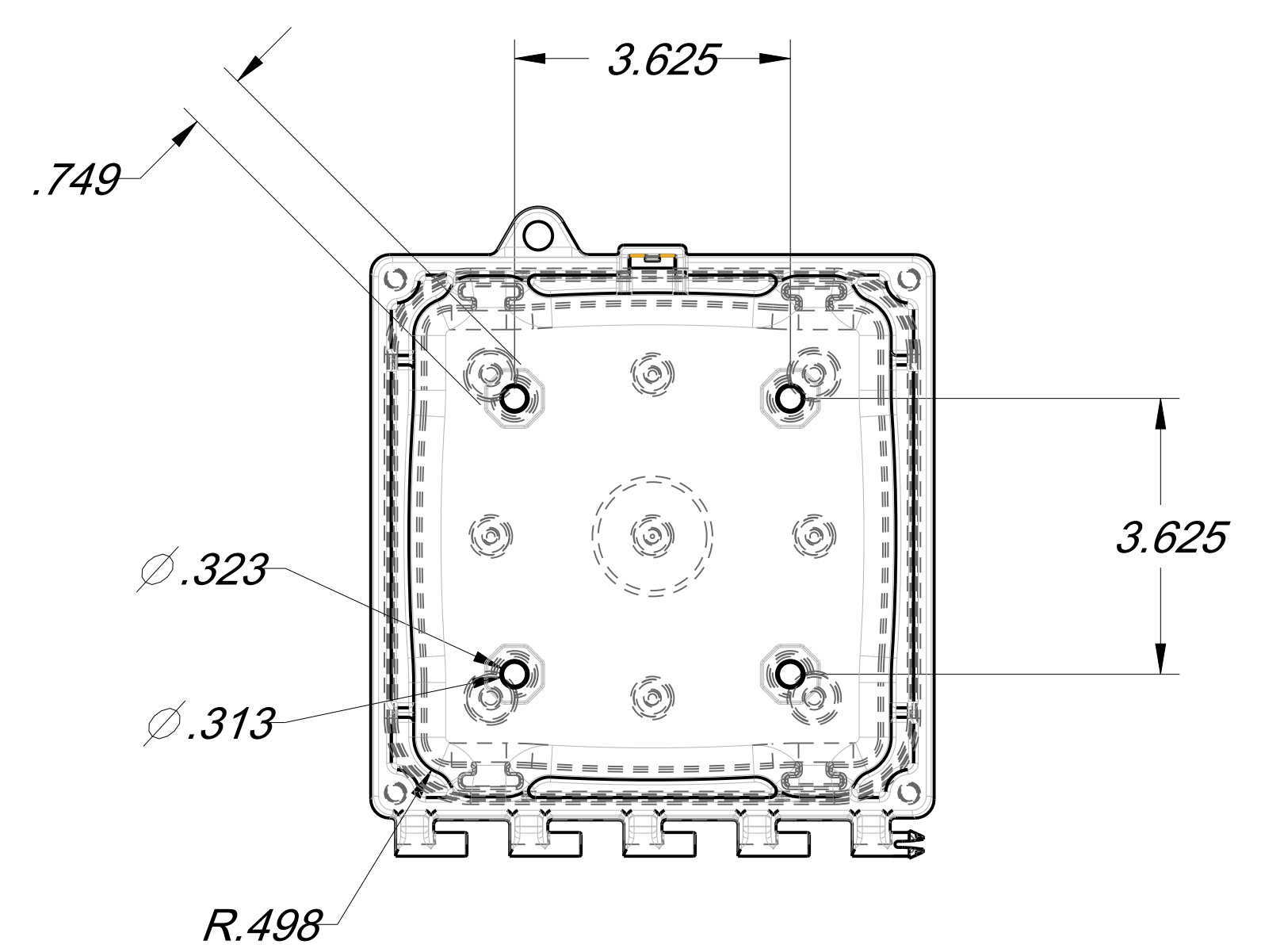
A A



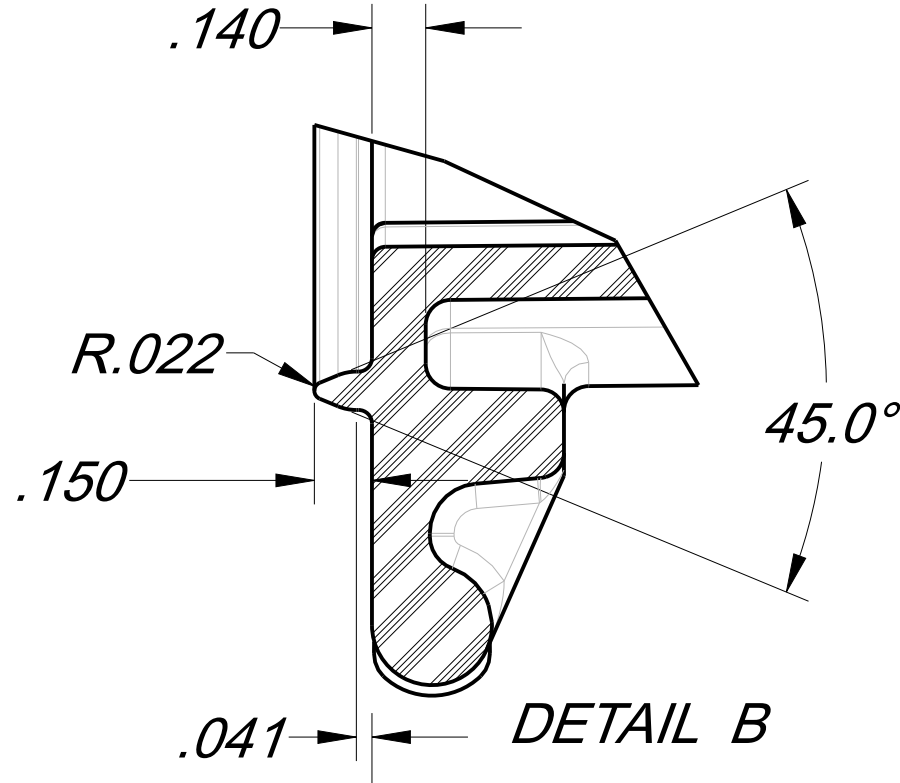
DETAIL C



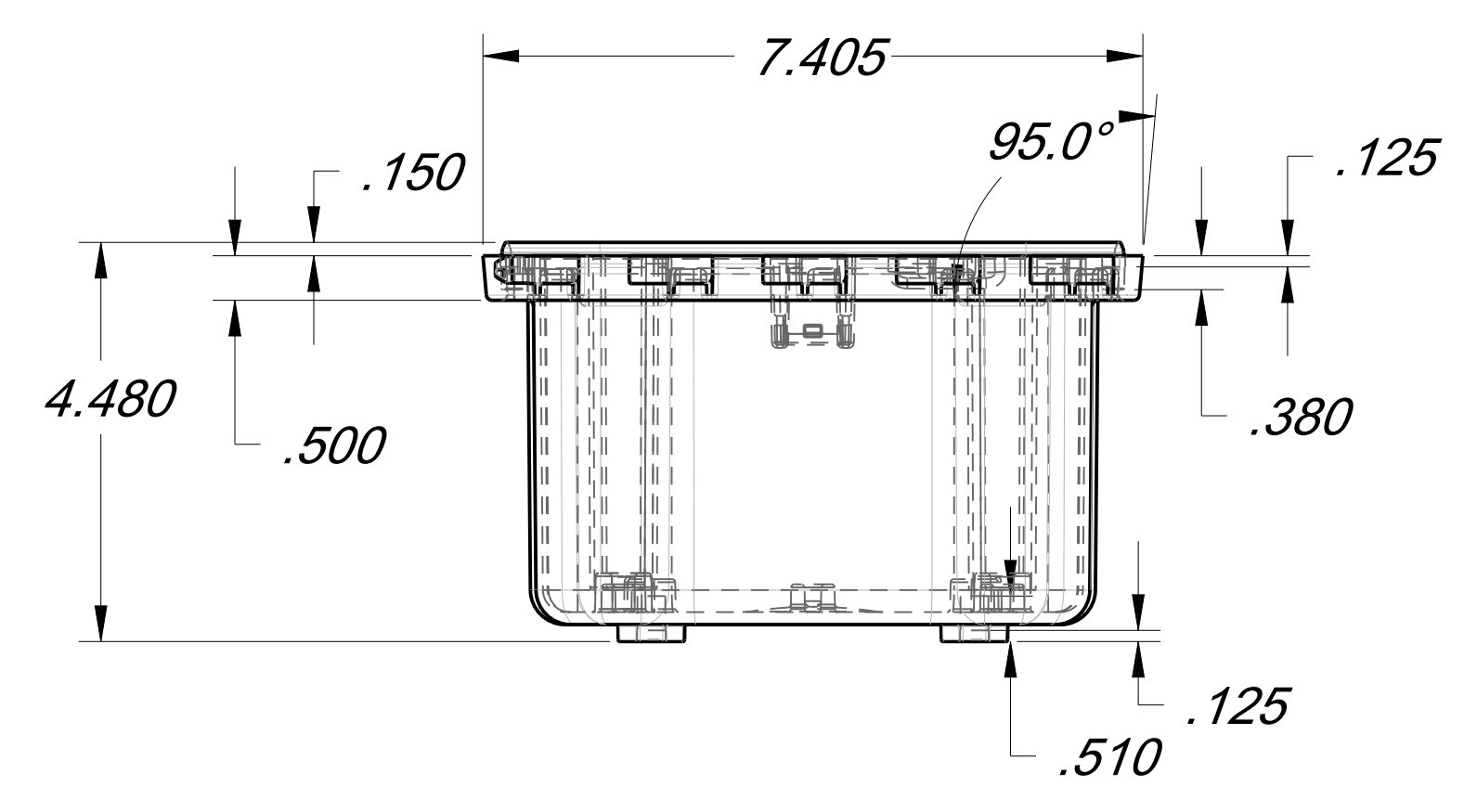
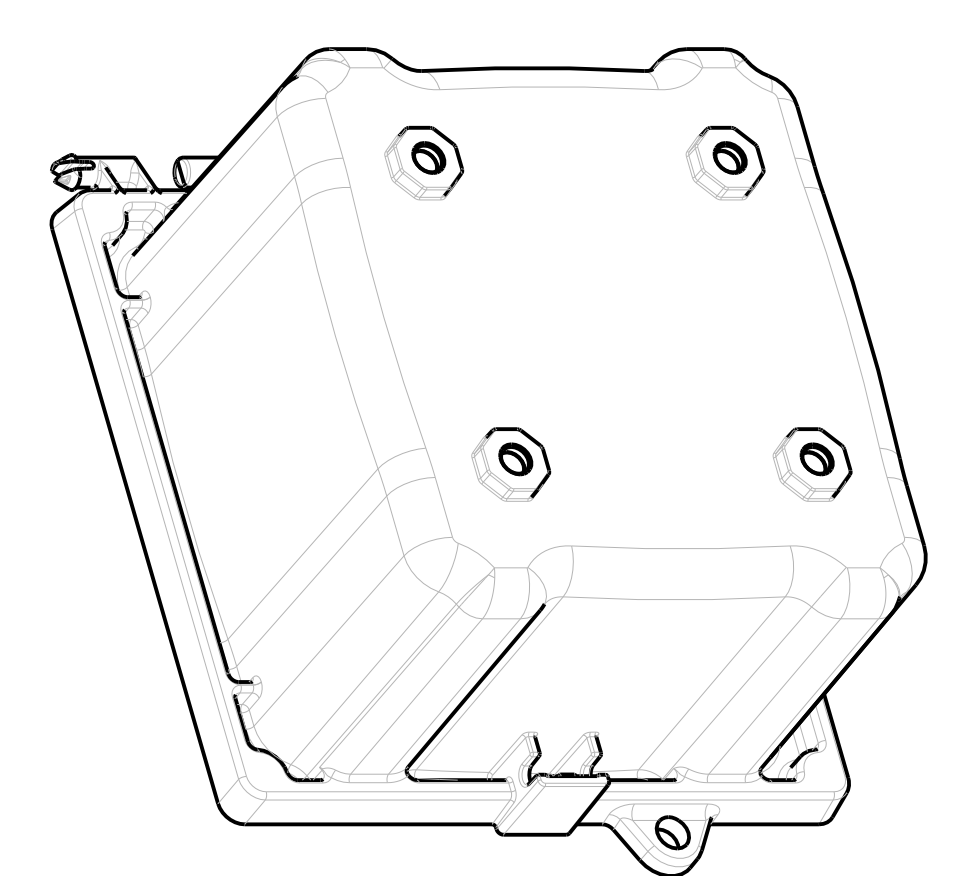
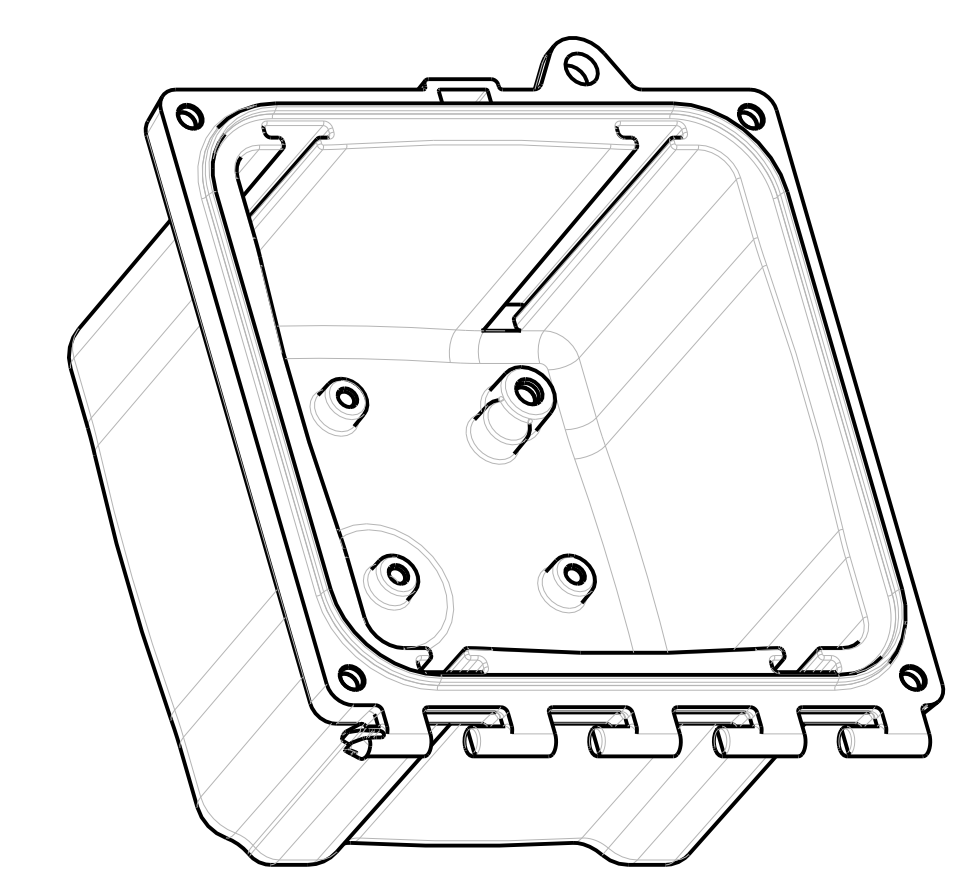
SECTION F-F



DETAIL A



DETAIL B



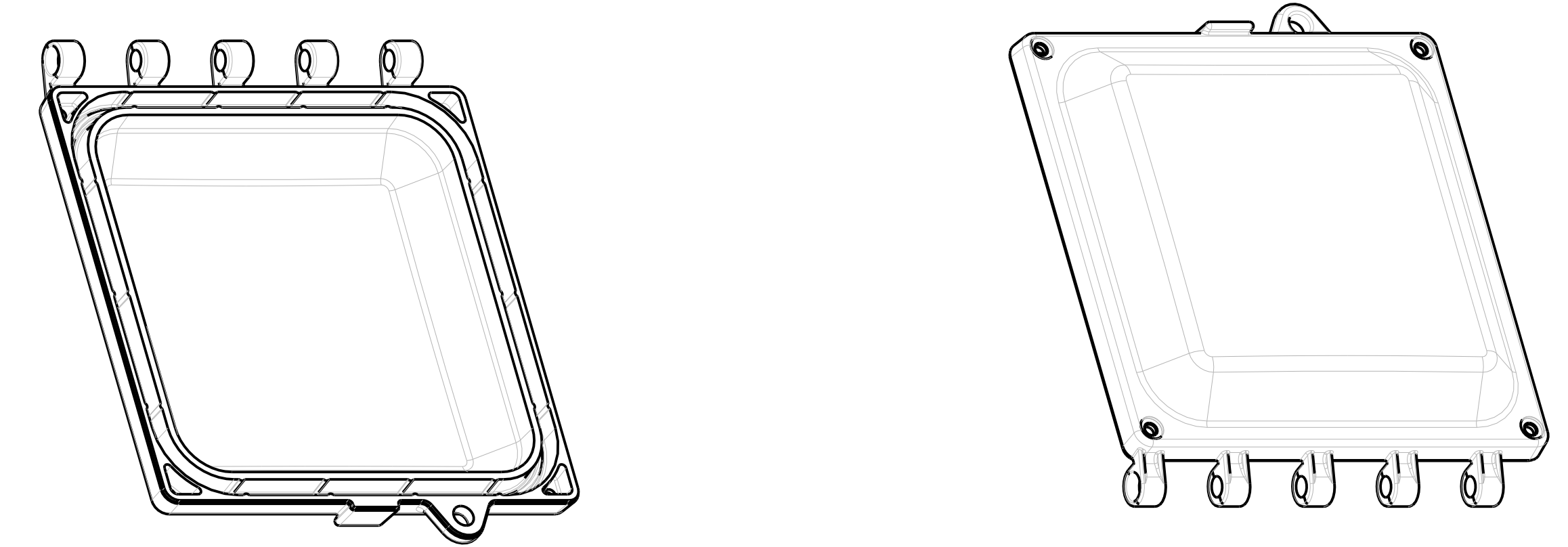
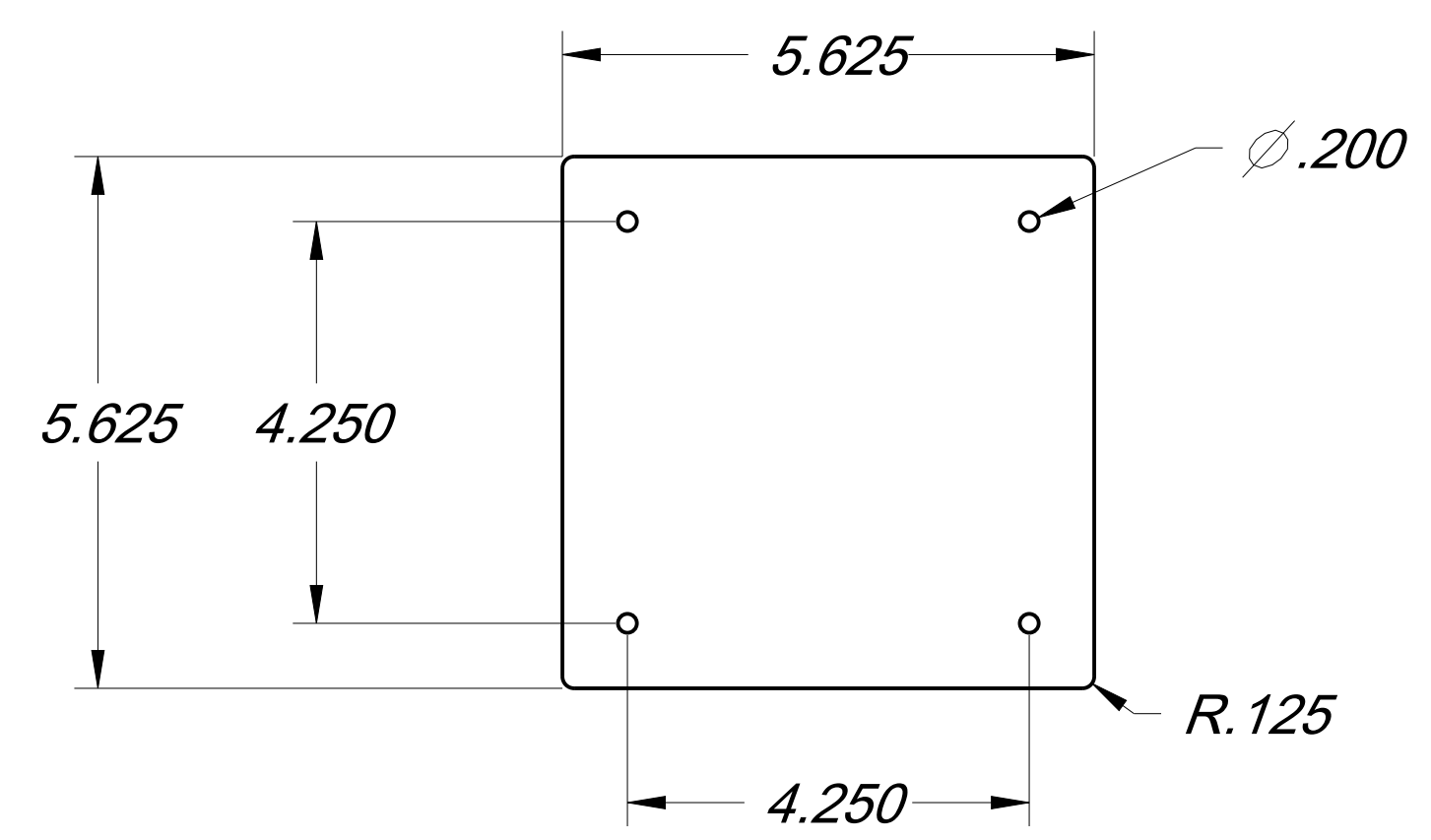
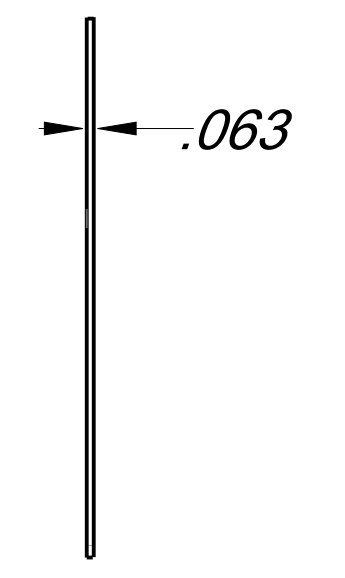
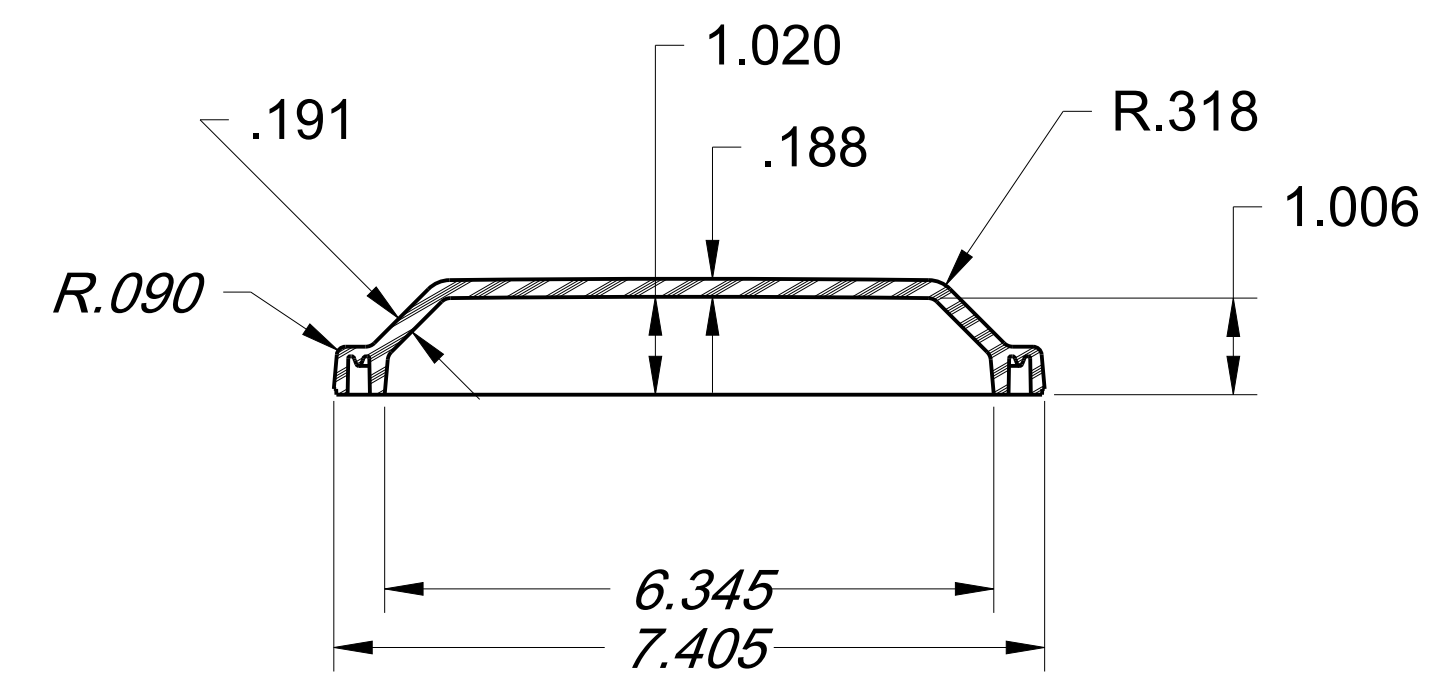
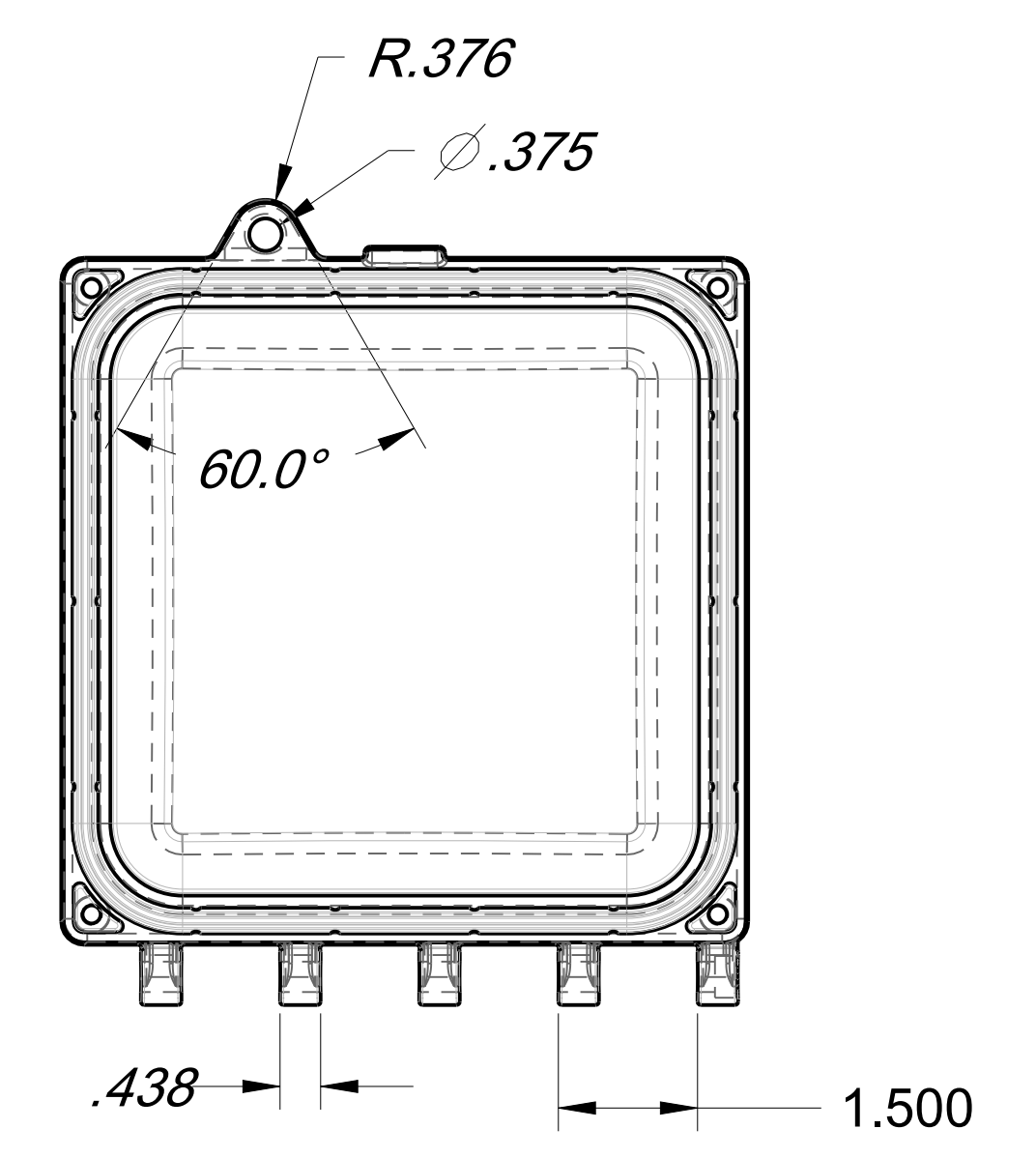
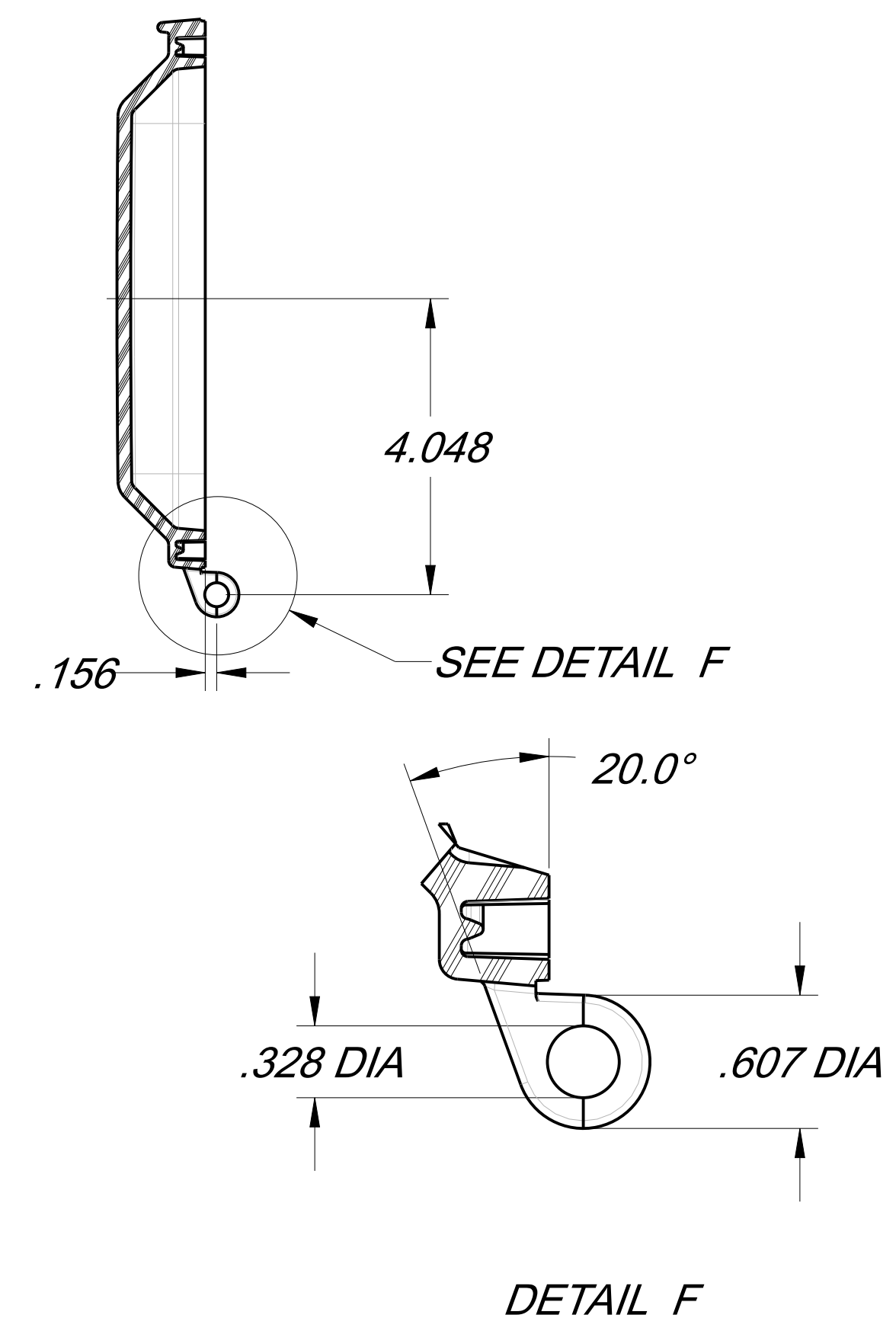
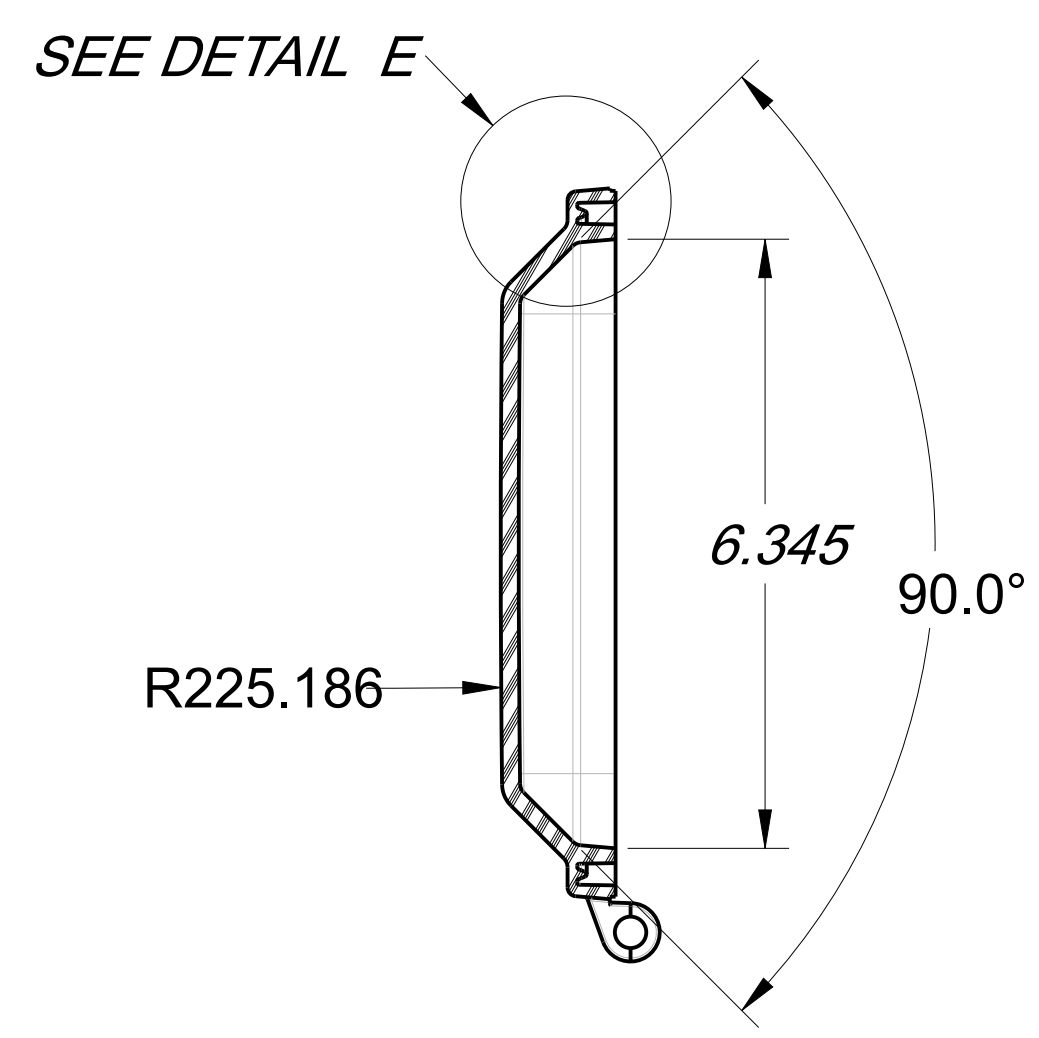
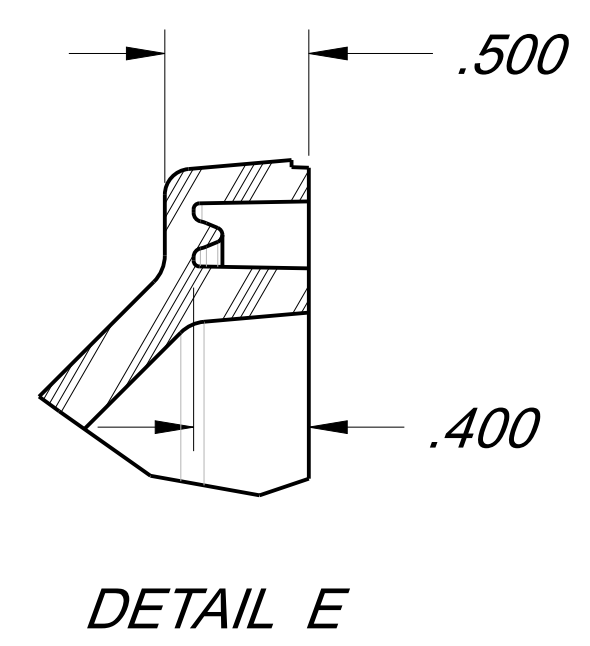
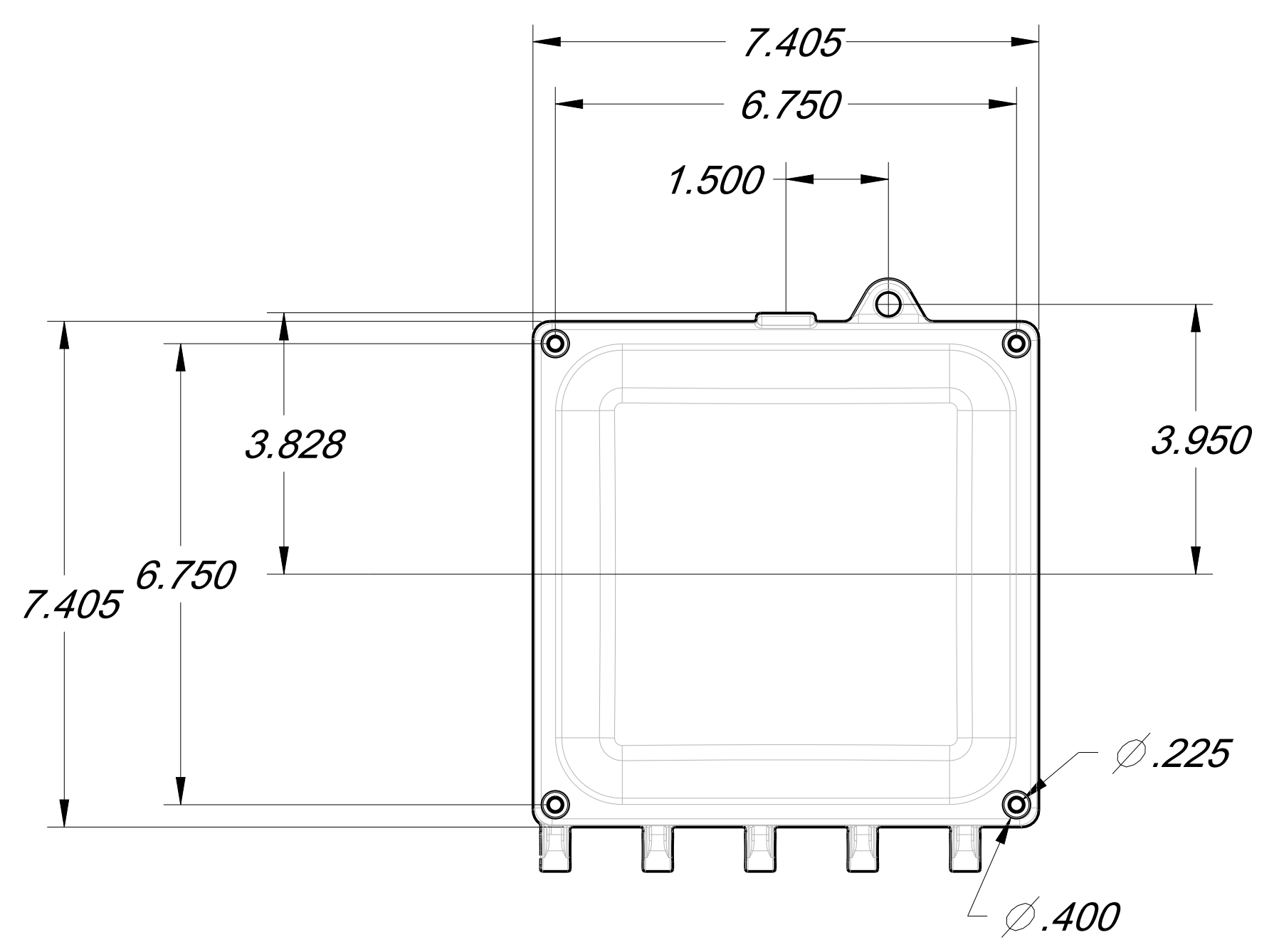
| | Datum | Name |
|-----------|----------|------------|
| Bearb. | 05.09.14 | K. Rothfuß |
| Gepr. | | |
| INDEX: 01 | | |

| | |
|------------------------------------|--|
| Art.Nr.: GH02KS133/010 /210 | |
| Beschr.: | |

10 9 8 7 6 5 4 3 2 1

10 9 8 7 6 5 4 3 2 1

G
F
E
D
C
B
A



| | | | | |
|--|------------------|--------------|-------------|------------------------------------|
| | | Datum | Name | |
| | Bearb. | 05.09.14 | K. Rothfuß | Art.Nr.: GH02KS133/010 /210 |
| | Gepr. | | | |
| | INDEX: 01 | | | Beschr.: |

www.WoehrGmbH.de

10 9 8 7 6 5 4 3 2 1