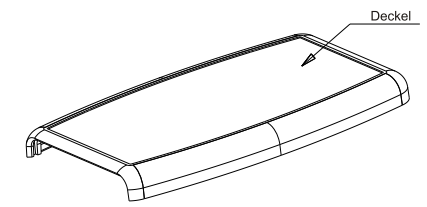
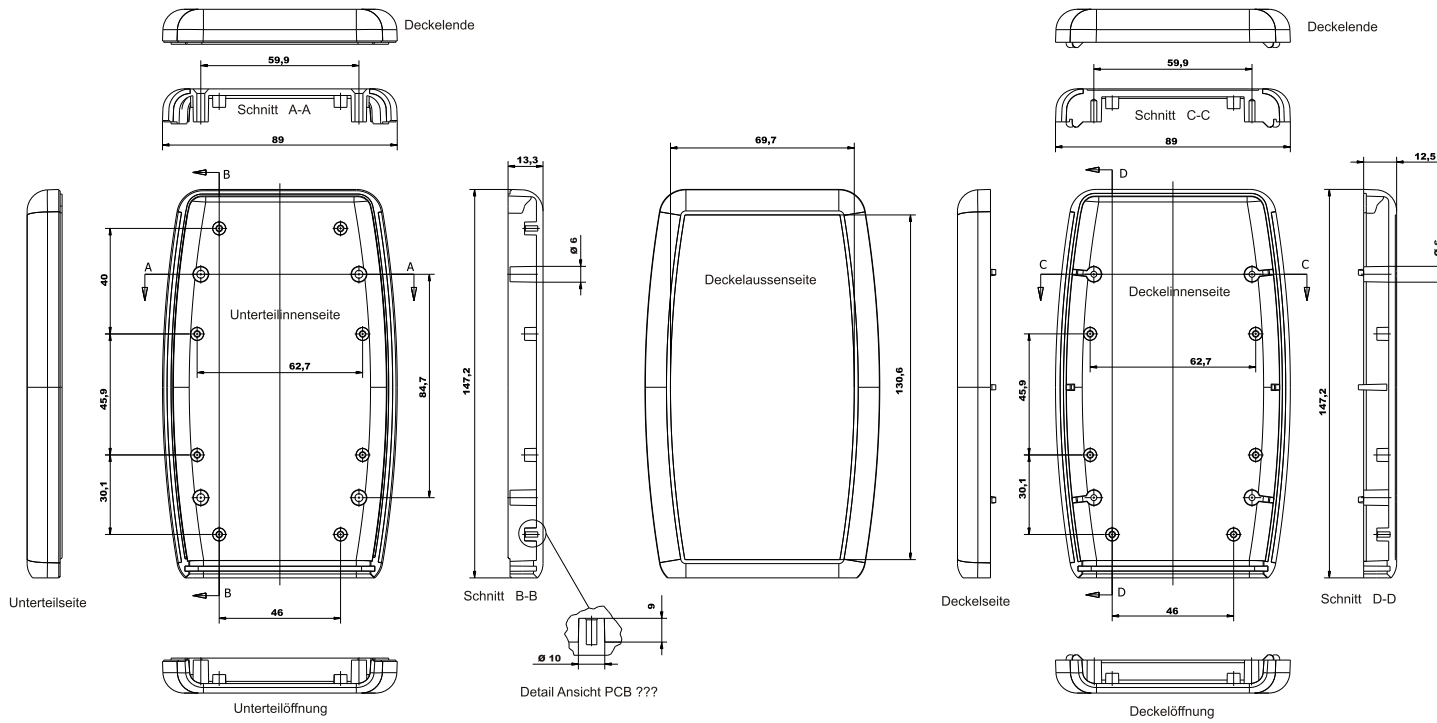


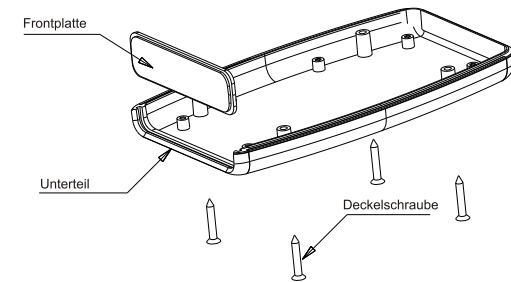
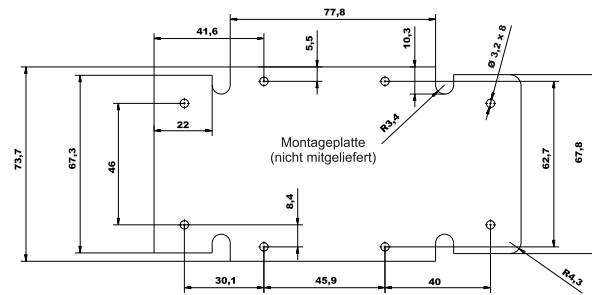
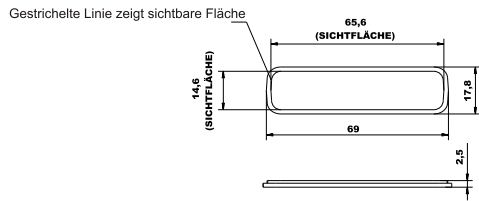
### Unterteil

### Deckel



### Front Platte

### Maximale Leiterplattengröße



GH02KS046/005: black/dark grey  
 GH02KS046/105: white/light grey



Gräfenau 58-60  
 D-75339 Höfen / Enz  
 Telefon (07081) 9540-0  
 Telefax (07081) 9540-90  
 Richard@WoehrGmbH.de  
 www.WoehrGmbH.de

Expression:  
 Industrial enclosure  
 order code:  
 GH02KS046/005  
 GH02KS046/105

Maße in mm