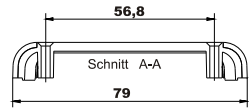


Unterteil



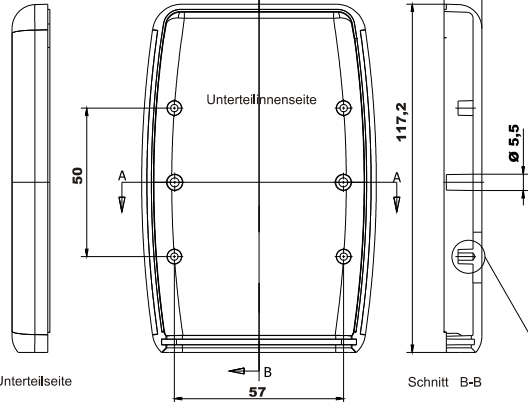
Unterteilende



56,8

79

Schnitt A-A



Unterteilseite

Unterteilinnenseite

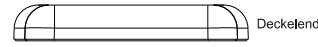
Schnitt B-B

Unterteilöffnung

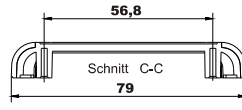
Ø 9,9

Detail Ansicht

Deckel



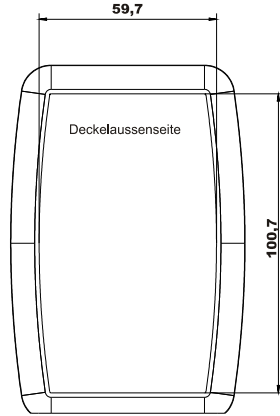
Deckelende



56,8

79

Schnitt C-C

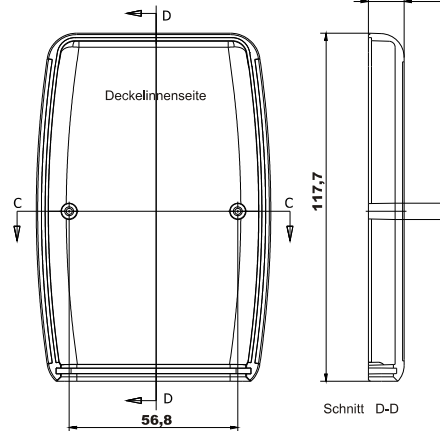


59,7

Deckelaussenseite

100,7

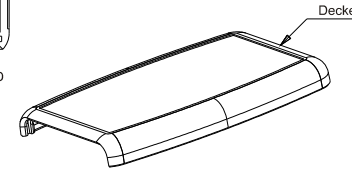
Deckelseite



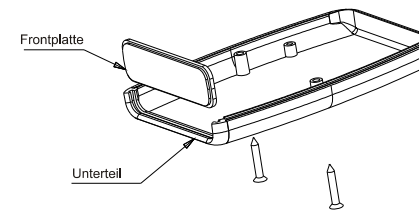
Deckelinnenseite

Schnitt D-D

Deckelöffnung



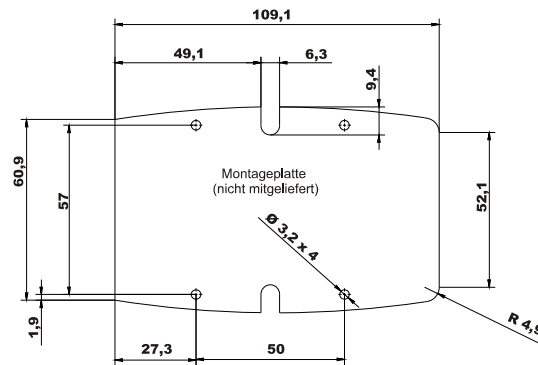
Deckel



Frontplatte

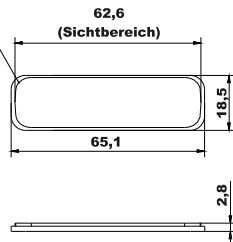
Unterteil

Maximale Montageplattengröße



Montageplatte (nicht mitgeliefert)

Front Platte



Gestrichelte Linie zeigt sichtbare Fläche

GH02KS046/001: black/dark grey
GH02KS046/101: white/light grey

RICHARD WÖHR
GMBH

Gräfenau 58-60
D-75339 Höfen / Enz
Telefon (07081) 9540-0
Telefax (07081) 9540-90
Richard@WoehrGmbH.de
www.WoehrGmbH.de

Expression:
Industrial enclosure
order code:
GH02KS046/001
GH02KS046/101

Maße
in
mm