

Hutscl ip/AL/010o

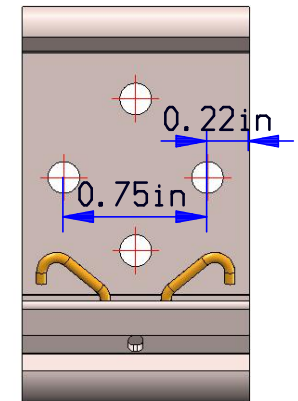
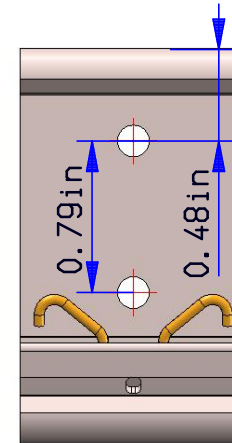
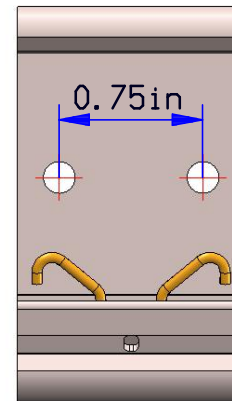
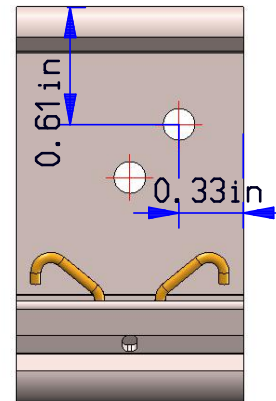
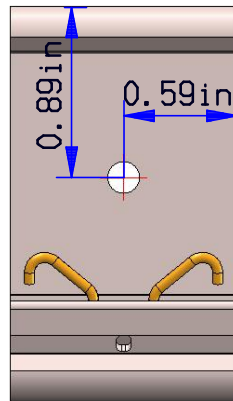
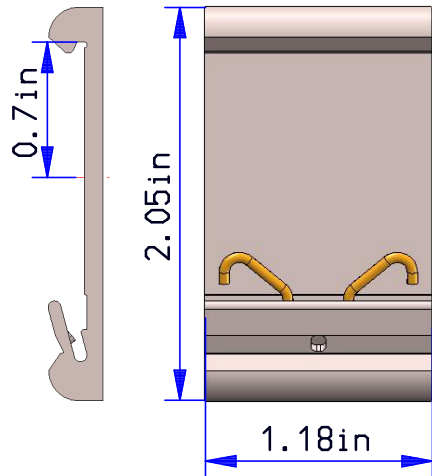
Hutscl ip/AL/2006

Hutscl ip/AL/2007

Hutscl ip/AL/2008

Hutscl ip/AL/2009

Hutscl ip/AL/2010



all borings 0.17inch

Standard natur eloxiert, Schnittkanten blank
 Artikelnummer + c = Oberfläche leitfähig chromatiert, Schnittkanten blank
 Artikelnummer + s = Oberfläche lackiert RAL9005 (schwarz)

Standard nature anodized, blank cutting edge
 Part number + c = surface conductive chromated, blank cutting edge
 Part number + s = surface coated RAL9005 (black)

 www.WoehrGmbH.de		Maßstab: 1:1		Gewicht:	
		Schutzvermerk nach DIN 16016 beachten / Freimasstoleranzen nach DIN 7168 mittel			
		Datum		Name	
		Bearb. 06.09.2013		P.Steinmetz	
		Gepr.			
		Norm			
		Richard Wöhr GmbH D-75339 Höfen / Enz Richard@WoehrGmbH.de			
Zust.	Änderung	Datum	Name	Urspr.	Ers. f:
					Ers. d:

Blatt 1 Bl.

06.09.2013