

Hutsclip/AL/010o

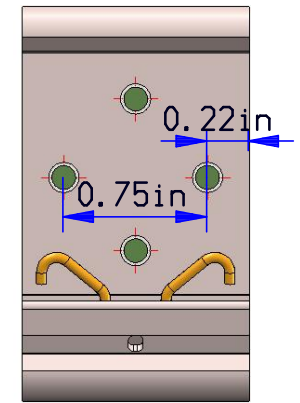
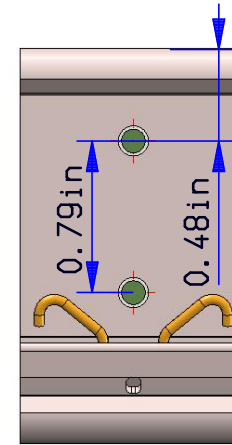
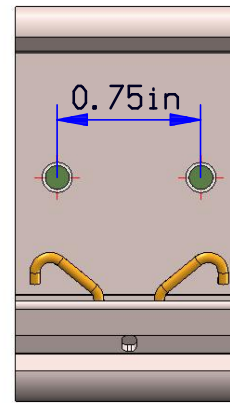
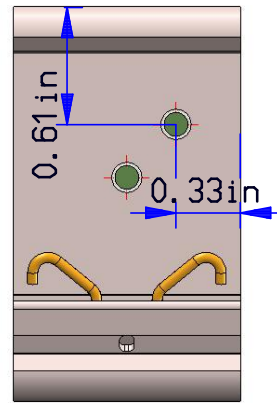
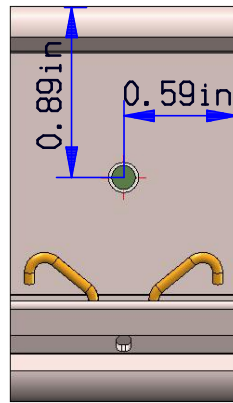
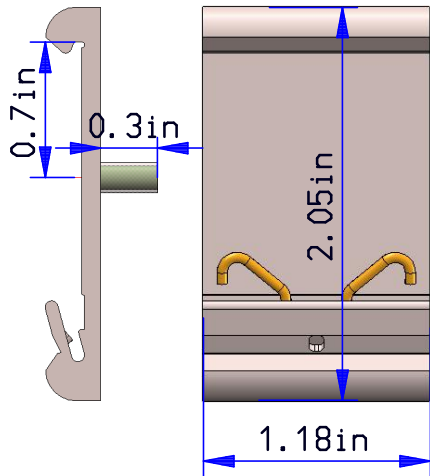
Hutsclip/AL/1006

Hutsclip/AL/1007

Hutsclip/AL/1008

Hutsclip/AL/1009

Hutsclip/AL/1010



all bolts M4 x 10

Standard natur eloxiert, Schnittkanten blank

Artikelnummer + c = Oberfläche leitfähig chromatiert, Schnittkanten blank

Artikelnummer + s = Oberfläche lackiert RAL9005 (schwarz)

Standard nature anodized, blank cutting edge

Part number + c = surface conductive chromated, blank cutting edge

Part number + s = surface coated RAL9005 (black)



Maßstab: 1:1

Gewicht:

Schutzvermerk nach DIN 16016 beachten / Freimasstoleranzen nach DIN 7168 mittel

	Datum	Name
Bearb.	06.09.2013	P.Steinmetz
Gepr.		
Norm		

BG: Hutschienenclip Alu KD: 69999
Hutsclip/Al/...

Richard Wöhr GmbH
D-75339 Höfen / Enz
Richard@WoehrGmbH.de

Blatt
1
Bl.

Zust.	Änderung	Datum	Name	Urspr.	Ers. f.:	Ers. d.: